



Link do produktu: <https://www.saunas.pl/sound-m60-white-p-858.html>



Sound - M60 White

Dostępność	W magazynie
Czas wysyłki	Natychmiast
Numer katalogowy	HMS600400V
Producent	Harvia

Opis produktu

Piece Harvia serii Sound są inspirowane tematami muzycznymi. Wnoszą nutę intrygującego rytmu do uroków kąpieli w saunie. Zamknij oczy i pocuj znaną, relaksującą melodię. Wśród modeli serii Sound bez trudu wybierzesz coś dla siebie. Nowy, atrakcyjny wygląd przyciąga wzrok. Trzy różne stylizacje - jeden piec.

Panel sterujący umiejscowiony w dolnej części pieca .

Jeśli chcesz odprężyć się w sentymentalnych nastrojach bluesa, rytmicznego rocka lub falującego jazzu, modele Sound są najlepszym wyborem. Są to nowoczesne, niezawodne piece elektryczne z dopracowanymi szczegółami, wykonane z materiałów wysokiej jakości. Wybierz piec najlepiej pasujący do Ciebie: blues w kolorze szampańskim, jazz w platynowym lub rock w stalowym.

Kamienie GRATIS !!!

Model: **Sound - M60 White**

Wymiary: Szer./ Głęb. /Wys. (mm): **420 / 310 / 620**

Moc (kW): **6**

Grzałki: [Grzałka ZSK-700 \(2000W\)](#)

Przekrój kabli podłączenia: **5 x 1,5**

Przeznaczenie: **Tradycyjna sauna sucha i mokra**

Pojemność kamieni (kg): **20**

Kamienie w komplecie: **Tak**

Produkt posiada dodatkowe opcje:

Moc (kW): 6 kW

Sterownik: Wbudowany

Rodzaj sauny: 1-funkcyjna tradycyjna fińska sauna sucha

Instrukcja Pieca

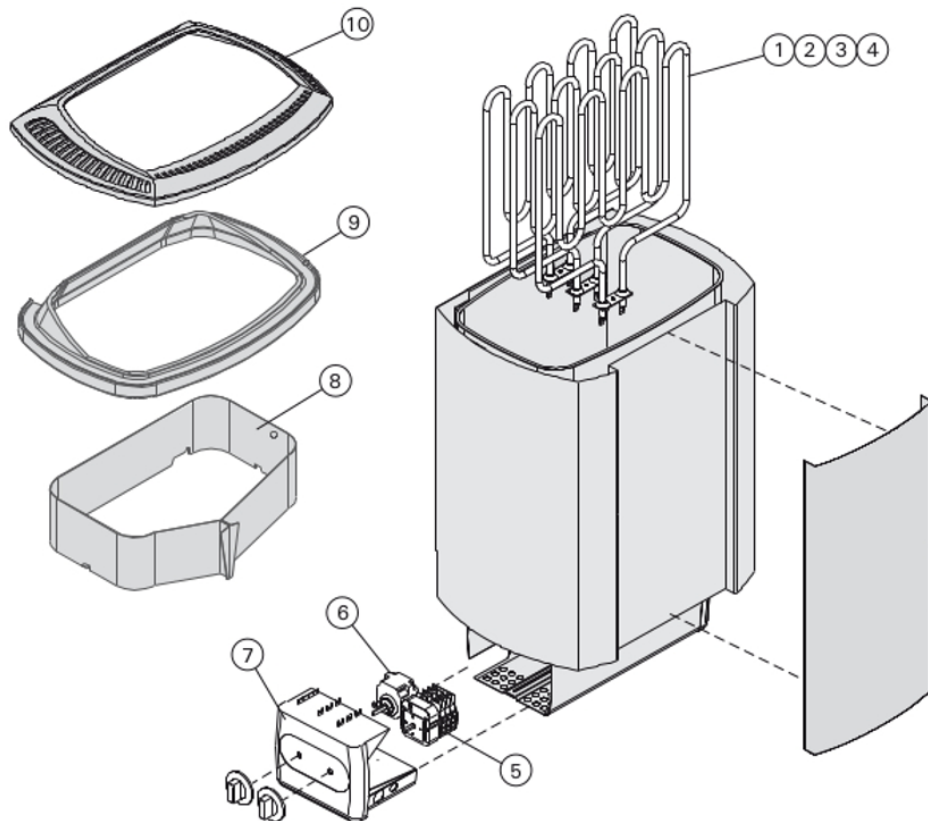


[Sound \(M, ME\)](#)

Części zamienne



4. CZĘŚCI ZAMIENNE



1	Element grzejny 1500 W/230 V	M, M-E	ZSK-690
2	Element grzejny 3000 W/230 V	M, M-E	ZSK-700
3	Element grzejny 2670 W/230 V	M, M-E	ZSK-710
4	Element grzejny 3000 W/230 V	M90E	ZSK-720
5	Regulator czasowy	M	ZSK-510
6	Termostat	M	ZSK-520
7	Pokrywka skrzynki łączeniowej	M, M-E	ZST-50
8	Oslona hamujaca przeplyw powietrza	M, M-E	ZST-103
9	Oslona hamujaca przeplyw powietrza	M, M-E	ZST-167
10	Oslona hamujaca przeplyw powietrza	M, M-E	ZST-460