



Link do produktu: <https://www.saunas.pl/sauna-wiadro-prysznicowe-wiadro-do-polewania-akcesoria-do-sauny-drewniane-samonapelniajace-p-260.html>



## Fińskie wiadro prysznicowe do schładzania - exotic old

Cena brutto	<b>1 750,00 zł</b>
Cena netto	<b>1 422,76 zł</b>
Dostępność	<b>W magazynie</b>
Czas wysyłki	<b>48 godzin</b>
Producent	<b>inni</b>

### Opis produktu

Wiadro prysznicowe z drewna egzotycznego iroco służące do schładzania ciała po wyjściu z sauny. Daje zimny chłust wody na głowę.

Stylizowane na stare doskonale komponuje się z wystrojem klasycznego wnętrza.

Wiadro jest wyposażone w samoczynny system napełniania wody (tzw. zawór pływakowy) i kompletne mocowanie ścienne.

Bezbarwna, wodoszczelna powłoka lakierowa ułatwia utrzymanie wiadra w czystości i przedłuża żywotność drewna.

Wykończenia i okucia z wysokiej klasy stali nierdzewnej.

Bardzo łatwe i proste w montażu - w zestawie szablon wiercenia otworów pod wsporniki wiadra.

Wymiary:  
wysokości 30,5 cm,  
średnica 41 cm,  
pojemność 29 litrów

Instrukcja montażu i użytkowania fińskiego wiadra prysznicowego

#### 1. Zawartość opakowania

- Drewniane wiadro
- Stalowe wsporniki
- Oś stalowa rura
- Lina
- Zawór napełniający

#### 2. Montaż

- Zawór napełniający może być zamontowany po lewej lub prawej stronie.
- Ustawić ilość wody nalewanej do wiadra poprzez regulację wysokości pływaka (zakres 5 - 14.5 litrów )
- Przełożyć linę przez otwory w przedniej części wiadra, na końcach zawiązać węzły. W przypadku konieczności skrócenia liny , jej końce muszą być ponownie zgrzane



- Przykręcić do ściany/sufitu stalowe wsporniki ( bez przykręcania wiadra )

**WAŻNE :**

Upewnić się czy ściana/sufit są na tyle wytrzymałe , aby utrzymać ciężar wiadra napełnionego wodą. Montaż na ścianach z płyt kartonowo-gipsowych nie jest zalecany.

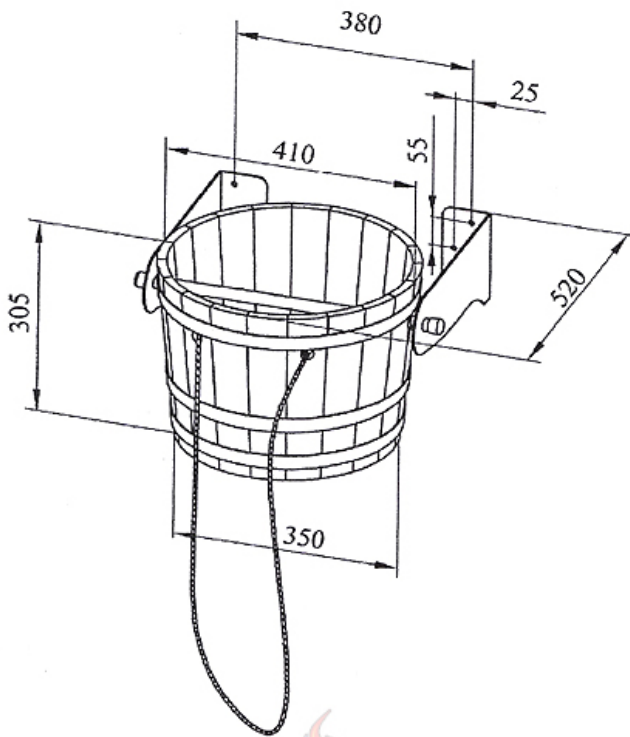
- Minimalna odległość między sufitem a górną krawędzią wsporników : 20 cm.
- Wsporniki przykręcić za pomocą 6 śrub o średnicy 10mm - 12 mm.  
Do wywiercenia otworów użyć dołączonego schematu.
- Użyte do montażu śruby oraz kołki rozporowe powinny zgodne z normą DIN 1052 / Eurocode5.  
Jeśli ściana nie jest wystarczająco wytrzymała, można wsporniki przykręcić do drewnianej płyty, którą następnie montuje się na ścianie.
- Założyć zaślepki na końce osi/rury

Przykręcanie wiadra do wsporników:

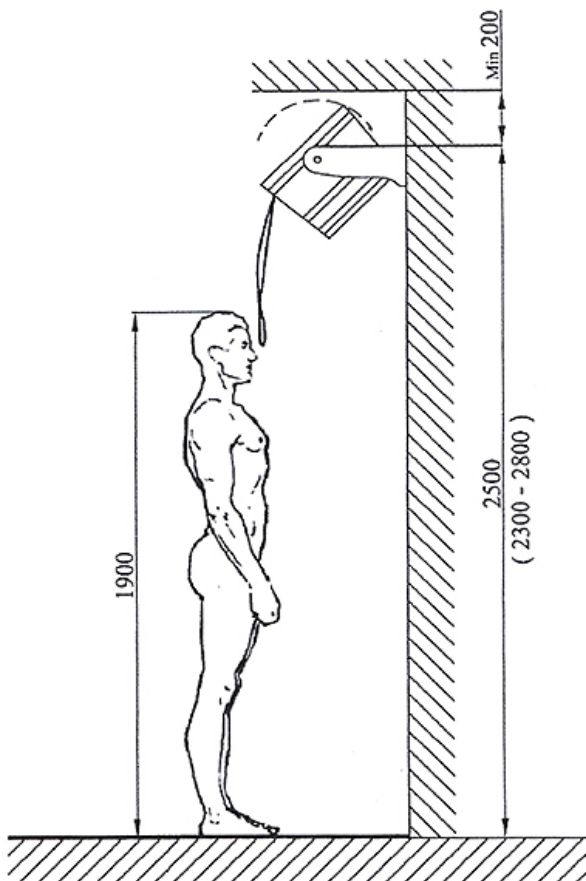
- Włożyć zawleczkę w otwór na końcu osi/rury
- Przełożyć oś/rurę przez: pierwszy wspornik, plastikowy pierścień, otwory w wiadrze, plastikowy pierścień, drugi wspornik

Plastikowe pierścienie powinny znajdować się pomiędzy wspornikami a ścianami wiadra.

- Włożyć drugą zawleczkę w otwór na końcu osi/rury
- Połączyć zawór napełniający ze źródłem wody za pomocą węża 1/2" lub 3/8", zakończonego gwintem żeńskim (wąż nie znajduje się w zestawie ). Należy pamiętać, aby wąż nie był napięty.
- Otworzyć źródło wody w celu sprawdzenia działania / wyczyszczenia wiadra.
- Wyregulować ilość napełnianej wody oraz długość liny.



SAUNA-SERWIS.PL





**SaunaS.pl**

<http://www.saunas.pl>  
[sklep@sauna-serwis.pl](mailto:sklep@sauna-serwis.pl)

---