



Link do produktu: <https://www.saunas.pl/sauna-wiadro-prysznicowe-wiadro-do-polewania-akcesoria-do-sauny-drewniane-samonapelniajace-p-259.html>



Fińskie wiadro prysznicowe do schładzania - olcha

Cena brutto	1 500,00 zł
Cena netto	1 219,51 zł
Dostępność	W magazynie
Czas wysyłki	Natychmiast
Producent	inni

Opis produktu

Wiadro prysznicowe z drewna olchowego.

Wymiary:

- wysokości 30,5 cm,
- średnica 41 cm,
- pojemność 29 litrów

Instrukcja montażu i użytkowania fińskiego wiadra prysznicowego

1. Zawartość opakowania

- Drewniane wiadro
- Stalowe wsporniki
- Oś stalowa rura
- Lina
- Zawór napełniający

2. Montaż

- Zawór napełniający może być zamontowany po lewej lub prawej stronie.
- Ustawić ilość wody nalewanej do wiadra poprzez regulację wysokości pływaka (zakres 5 - 14.5 litrów)
- Przełożyć linę przez otwory w przedniej części wiadra, na końcach zawiązać węzły. W przypadku konieczności skrócenia liny , jej końce muszą być ponownie zgrzane
- Przykręcić do ściany/sufitu stalowe wsporniki (bez przykręcania wiadra) **WAŻNE** : Upewnić się czy ściana/sufit są na tyle wytrzymałe , aby utrzymać ciężar wiadra napełnionego wodą. Montaż na ścianach z płyt kartonowo-gipsowych nie jest zalecany.
- Minimalna odległość między sufitem a górną krawędzią wsporników : 20 cm.
- Wsporniki przykręcić za pomocą 6 śrub o średnicy 10mm - 12 mm.
- Użyte do montażu śruby oraz kołki rozporowe powinny zgodne z normą DIN 1052 / Eurocode5. Jeśli ściana nie jest wystarczająco wytrzymała, można wsporniki przykręcić do drewnianej płyty, którą następnie montuje się na ścianie.



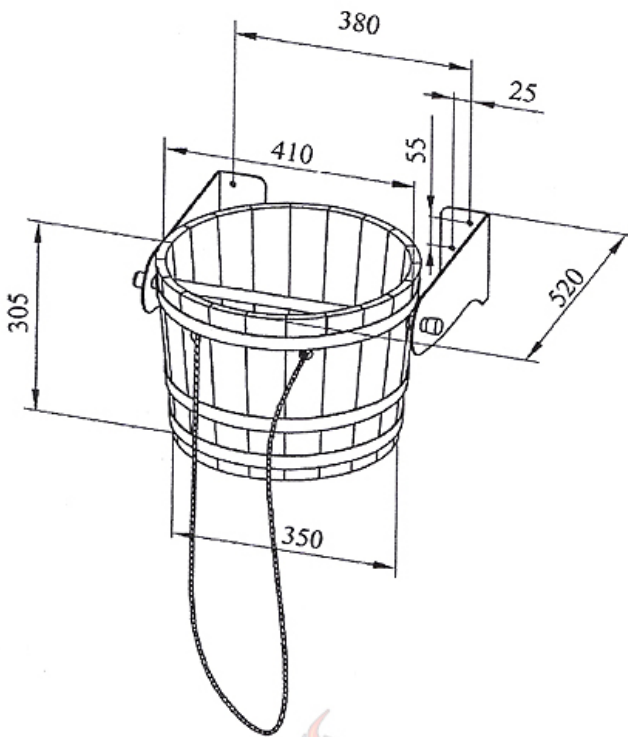
- Założyć zaślepki na końce osi/rury

Przykręcanie wiadra do wsporników:

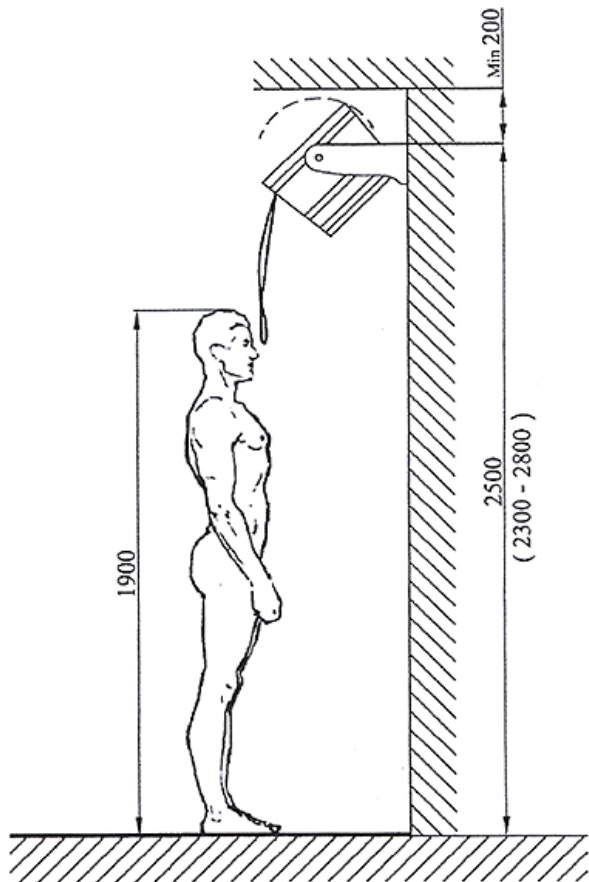
- Włożyć zawleczkę w otwór na końcu osi/rury
- Przełożyć oś/rurę przez: pierwszy wspornik, plastikowy pierścień, otwory w wiadrze, plastikowy pierścień, drugi wspornik

Plastikowe pierścienie powinny znajdować się pomiędzy wspornikami a ścianami wiadra.

- Włożyć drugą zawleczkę w otwór na końcu osi/rury
- Połączyć zawór napełniający ze źródłem wody za pomocą węża 1/2" lub 3/8", zakończonego gwintem żeńskim (wąż nie znajduje się w zestawie). Należy pamiętać, aby wąż nie był napięty.
- Otworzyć źródło wody w celu sprawdzenia działania / wyczyszczenia wiadra.
- Wyregulować ilość napełnianej wody oraz długość liny.



SAUNA-SERWIS.PL





SaunaS.pl

<http://www.saunas.pl>
sklep@sauna-serwis.pl
