



Link do produktu: <https://www.saunas.pl/piece-do-sauny-harvia-the-wall-combi-9kw-sw90s-p-3714.html>



## Piec do sauny Harvia The Wall Combi SW90S

Dostępność **W magazynie**

Czas wysyłki **Natychmiast**

Producent **Harvia**

### Opis produktu

Piec do sauny Wall Combi to nowy piec wyposażony w parownik z gamy pieców ściennych, który sam stał się rodziną produktów Harvia. Zintegrowany parownik pieca Wall Combi generuje i utrzymuje stałą wilgotność w saunie - z dokładnością do procentu. Para sprawia, że ciepło w saunie jest przyjemniejsze, zapewniając miękkie i wilgotne doznania podczas kąpieli. Możesz dodać zapachy do specjalnego kamiennego kubka.

#### The Wall Combi:

- Zewnętrzna stal nierdzewna
- Trwały, trwały i łatwy w utrzymaniu
- Wymagany oddzielny sterownik
- Bezpieczne i łatwe opróżnianie pojemnika na wodę
- Prząd pieca Combi otwiera się całkowicie dla łatwego czyszczenia pojemnika na wodę
- automatyczne napełnianie zbiornika wody w modelach: SW45SA, SW70SA i SA90SA
- zalecane jednostki sterujące: Harvia Xafir Combi i Xenio Combi
- produkcję pary można regulować jednostopniowo w jednostce sterującej, niezależnie od temperatury kamiennej przestrzeni pieca
- piec może być również używany jako tradycyjny piec do sauny bez funkcji parownika
- kamienny kubek przeznaczony na zapachy z przodu.

#### Kamienie GRATIS !!!

Model: **The Wall Combi**

Wymiary: Szer./ Głęb. /Wys. (mm): **380x355x710**

Sterowanie: **brak**

Zalecana kubatura ( m<sup>3</sup>): **9-18**

Moc (kW): **9**

Grzałki: [Grzałka ZCU-830 \(3000W\) 3 szt.](#)

Grzałka parownika: [ZH-104](#)

Pojemność kamieni (kg): **20**

Kamienie w komplecie: **Tak**

### Produkt posiada dodatkowe opcje:

**Moc (kW):** 9 kW

**Sterownik:** Bez sterownika

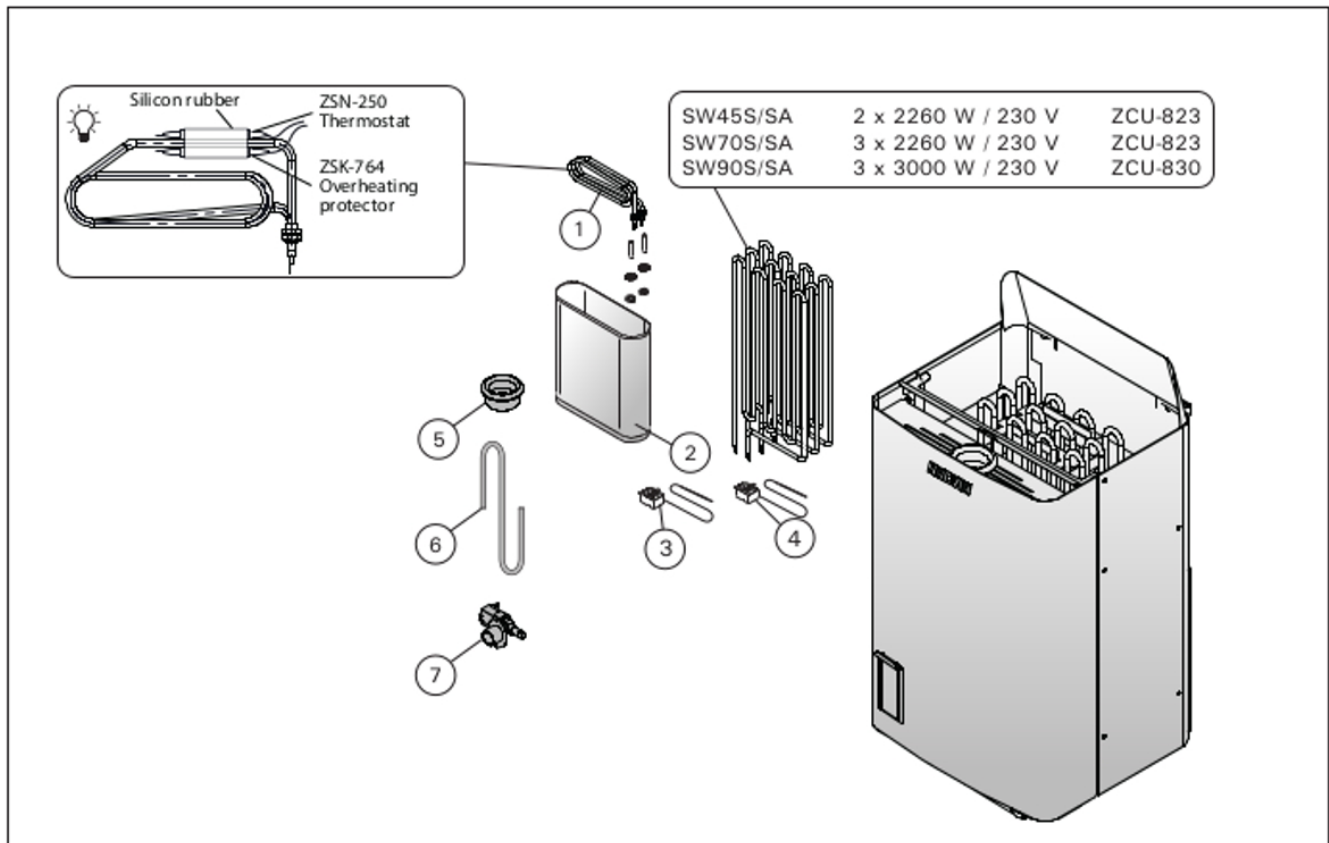
**Rodzaj sauny:** 2-funkcyjna sauna sucha i parowa B-iO Combi

### Instrukcja Pieca



[The Wall Combi](#)

### Części zamienne



1	Höyrystinvastus, koottu	Ånggenerators värmeelement, monterad	2000 W/230 V	ZH-104	1	SSTL/EGFF 8261323
2	Vesisäiliö	Vattenbehållare		ZCU-115	1	
3	Termostaatti 110 °C	Termostat 110 °C		ZSN-250	1	
4	Ylikuumentemissuoja	Överhettningsskydd		ZSK-764	1	
5	Vuolukivikuppi	Täljstenskål		ZSS-505	1	
6	Tyhjennysletku	Avtappnings slang		ZH-175	1	
7	MG-venttiili	MG-ventil		ZSS-610	1	