



Link do produktu: <https://www.saunas.pl/piece-do-sauny-harvia-the-wall-4-5-kw-sw-45-wbudowane-podswietlane-sterowanie-p-3462.html>



## Piec do sauny Harvia The Wall SW45

Dostępność	<b>W magazynie</b>
Czas wysyłki	<b>Natychmiast</b>
Kod producenta	<b>HSW450400</b>
Producent	<b>Harvia</b>

### Opis produktu

Piece **The Wall** są nowością Firmy Harvia. Zostały zaprojektowane poprzez zapożyczenie najlepszych funkcji z kilku różnych pieców Harvia. Piece Wall, charakteryzują się nowoczesnym wyglądem i mają zastąpić montowane dotąd na ścianie piece. Podświetlany panel kontrolny sprawia, iż operowanie przy piecu jest bezpieczne, a użytkowanie bardzo proste. Kiedy światło jest włączone, użytkownik wie, iż piec jest włączony. Model The Wall jest kompaktowy jednocześnie efektywny w swej pracy. The Wall posiada swój własny stelaż montażowy, ułatwiający szybki montaż. Stelaż montażowy daje również bezpieczny dystans pieca do ściany.

#### Kamienie GRATIS !!!

Model: **The Wall**

Wymiary: Szer./ Głęb. /Wys. (mm): **430x260x610**

Sterowanie: **wbudowane**

Zalecana kubatura ( m<sup>3</sup>): **3-6**

Moc (kW): **4,5**

Grzałki: **Y 10-0016 (1500W)**

Podłączenie: **400V 3N ~**

Bezpiecznik (A): **3x10**

Przekrój kabli podłączenia: **5x1,5**

Pojemność kamieni (kg): **20**

Kamienie w komplecie: **tak**

### Produkt posiada dodatkowe opcje:

**Moc (kW):** 4,5 kW

**Sterownik:** Wbudowany

**Rodzaj sauny:** 1-funkcyjna tradycyjna fińska sauna sucha

### Instrukcja Pieca

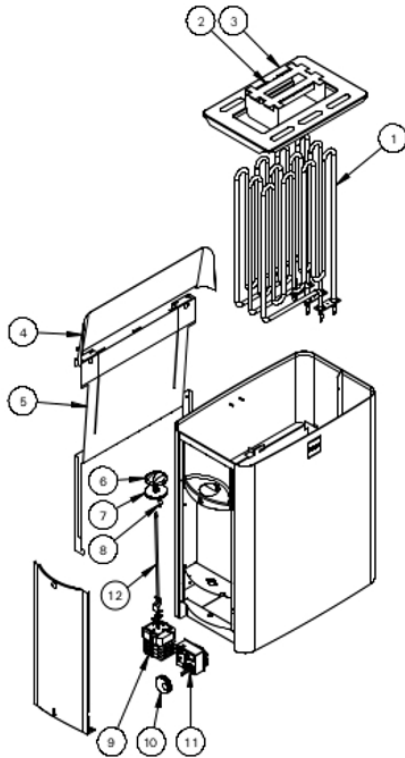


[The Wall](#)

### Części zamienne



#### 4. CZĘŚCI ZAMIENNE



1 SW45/-E SW60/-E SW80 SW90/-E	Y10-0016 Y10-0015 Y10-0014 ZCU-830	Résistance / Element grzejny 1500W Résistance / Element grzejny 2000W Résistance / Element grzejny 2600W Résistance / Element grzejny 3000W	3
2	ZWA-007	Support de résistance Stelaż elementu grzejnego	1
3 SW SW E	ZWA-023 ZWA-077	Grille Siatka	1
4 SW SW E	ZWA-009 ZWA-059	Guide de vapeur Prowadnica pary	1
5 SW SW E	ZWA-047 ZWA-058	Support mural Wspornik ścienny	1
6	ZWA-011	Bouton de l'interrupteur horaire Pokrętko zegara	1
7	ZWA-022	Passage en caoutchouc de l'axe Gumowa uszczelka wlotu osi	1
8	ZWA-061	Témoins lumineux Wskaźniki świetlne	1
9	WX641	Minuterie + roue dentée Zegar i podkładka zabezpieczająca	1
10	ZWA-021	Bouton du thermostat Pokrętko termostatu	1
11	ZSK-520	Thermostat Termostat	1
12 SW45 SW60 SW80 SW90	ZWA-041 ZWA-041 ZWA-016 ZWA-016	Axe Oś	1

