



Link do produktu: <https://www.saunas.pl/piec-piece-do-sauny-harvia-moderna-ev60e-black-czarny-p-865.html>



Piec do sauny Harvia Moderna E + sterownik - V60E Black

Dostępność	W magazynie
Czas wysyłki	Natychmiast
Numer katalogowy	HVE600400M
Producent	Harvia

Opis produktu

Stylowy piec z funkcjami cyfrowymi. Niepospolity wygląd i nowa technologia zastosowana w piecu Harvia Moderna przenoszą saunę w nową erę. Piece Moderna szybko i w ciszy nagrzewają saunę do odpowiedniej temperatury. Opatentowane elektroniczne sterowanie Harvia umożliwi nagrzewanie sauny zgodnie z indywidualnymi potrzebami i z dokładnością co do stopnia. Elementy grzejne są przystosowane do intensywnego, długotrwałego użytkowania.

Kamienie GRATIS !!!

Model: **Moderna E - V60E Black**
Wymiary: Szer./ Głęb. /Wys. (mm): **410 x 310 x 580 mm**
Sterowanie: **Tak**
Zalecana kubatura (m³): **5 - 8 m³**
Moc (kW): **6**
Grzałki: [Grzałka ZSK-700 \(2000W\)](#)
Przekrój kabli podłączenia: **5 x 2,5**
Przeznaczenie: **Tradycyjna sauna sucha i mokra**
Minimalna wysokość sauny (mm): **1900**
Pojemność kamieni (kg): **20**
Kamienie w komplecie: **Tak**

Produkt posiada dodatkowe opcje:

Moc (kW): 6 kW
Sterownik: W komplecie
Rodzaj sauny: 1-funkcyjna tradycyjna fińska sauna sucha

Instrukcja Pieca

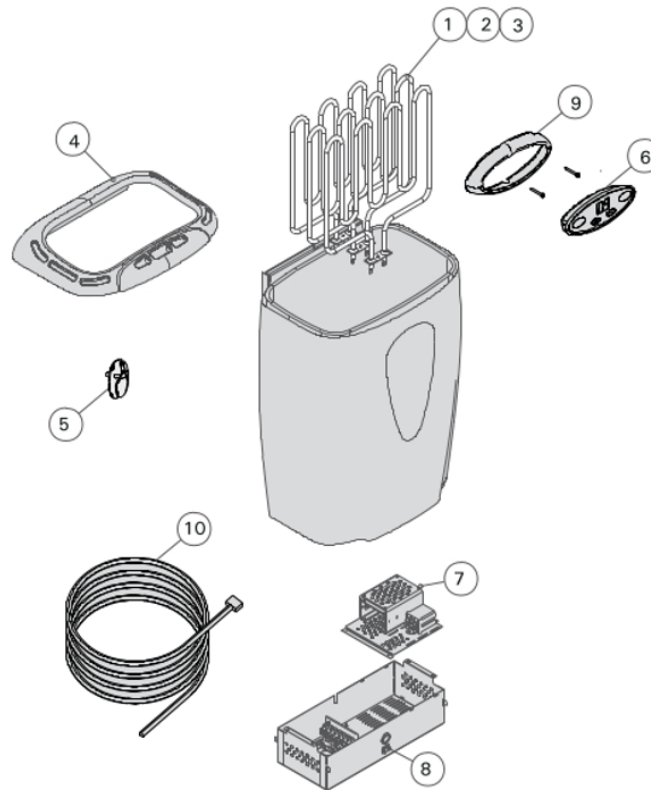


[Moderna \(VE\)](#)

Części zamienne



4. CZĘŚCI ZAMIENNE



1	Element grzejny 1500 W/230 V	ZSK-690
2	Element grzejny 2000 W/230 V	ZSK-700
3	Element grzejny 2670 W/230 V	ZSK-710
4	Oslona hamujaca przeplyw powietrza	ZSM-40
5	Czujnik	WX232
6	Panel sterujacy	ZSME-100-3
7	Jednostka zasilajaca	ZSM-80T
8	Wylacznik glowny	ZSK-684
9	Kolnierz montazowy	ZSME-80
10	Przewod do panela, 3 m Przewod do panela, 5 m (opcjonalnie) Przewod do panela, 10 m (opcjonalnie)	WX250 WX251 WX252