



Link do produktu: <https://www.saunas.pl/piec-piece-do-sauny-harvia-moderna-ev-80-e-black-czarny-p-934.html>



Piec do sauny Harvia Moderna E + sterownik - V80E Black

Cena brutto	4 161,54 zł
Cena netto	3 383,35 zł
Dostępność	W magazynie
Czas wysyłki	Natychmiast
Numer katalogowy	HVE800400M
Producent	Harvia

Opis produktu

Opatentowane elektroniczne sterowanie Harvia umożliwia nagrzewanie sauny zgodnie z indywidualnymi potrzebami i z dokładnością co do stopnia.

Elementy grzejne są przystosowane do intensywnego, długotrwałego użytkowania. Stylowy piec z funkcjami cyfrowymi. Niepospolity wygląd i nowa technologia zastosowana w piecu Harvia Moderna przenoszą saunę w nową erę. Piece Moderna szybko i w ciszy nagrzewają saunę do odpowiedniej temperatury.

Wymiary pieca : mm

Zalecana kubatura :

Podłączenie : 400V 3N

Minimalna wysokość sauny : 1900 mm

Przekrój kabla (mm²) : 5 x 2,5

Bezpiecznik (A) : 3 x 16

Kamienie GRATIS !!!

Model: **Moderna E - V80E Black**

Wymiary: Szer./ Głęb. /Wys. (mm): **410 x 310 x 580**

Sterowanie: **Tak**

Zalecana kubatura (m³): **7 - 12 m³**

Moc (kW): **8**

Grzałki: [Grzałka ZSK-710 \(2670W\)](#)

Przekrój kabli podłączenia: **5 x 2,5**

Przeznaczenie: **Sauna sucha**

Minimalna wysokość sauny (mm): **1900**

Pojemność kamieni (kg): **20**

Kamienie w komplecie: **Tak**

Produkt posiada dodatkowe opcje:

Moc (kW): 8 kW

Sterownik: W komplecie

Rodzaj sauny: 1-funkcyjna tradycyjna fińska sauna sucha

Instrukcja Pieca

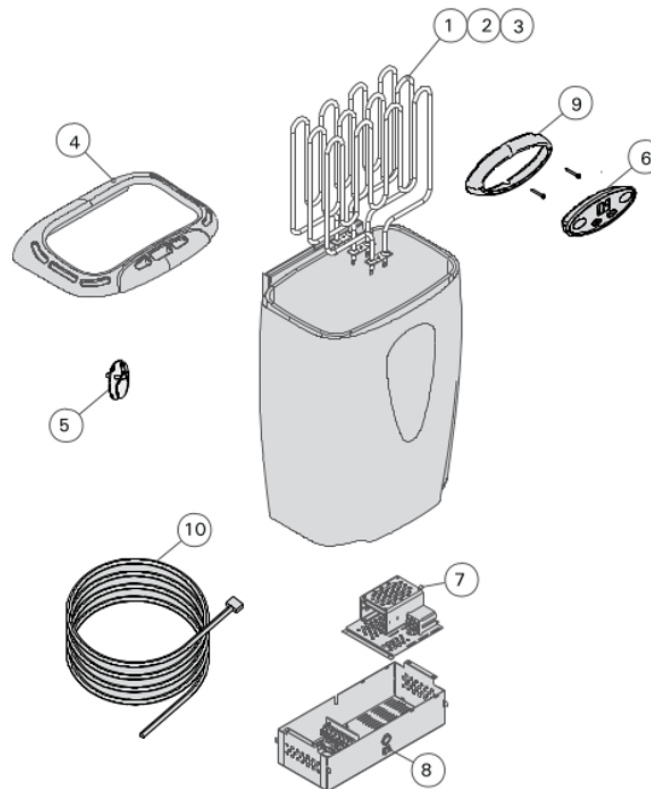


[Moderna \(VE\)](#)



Części zamienne

4. CZĘŚCI ZAMIENNE



1	Element grzejny 1500 W/230 V	ZSK-690
2	Element grzejny 2000 W/230 V	ZSK-700
3	Element grzejny 2670 W/230 V	ZSK-710
4	Oslona hamująca przepływ powietrza	ZSM-40
5	Czujnik	WX232
6	Panel sterujący	ZSME-100-3
7	Jednostka zasilająca	ZSM-80T
8	Wylącznik główny	ZSK-684
9	Kolnierz montażowy	ZSME-80
10	Przewód do panela, 3 m	WX250
	Przewód do panela, 5 m (opcjonalnie)	WX251
	Przewód do panela, 10 m (opcjonalnie)	WX252