



Link do produktu: <https://www.saunas.pl/piec-piece-do-saun-sauny-harvia-modulo-hmds1604sa-combi-p-3637.html>



Piec do sauny Harvia Modulo HMDS1604SA Combi

| | |
|------------------|--------------------|
| Dostępność | W magazynie |
| Czas wysyłki | Natychmiast |
| Numer katalogowy | HLS135400 |
| Producent | Harvia |

Opis produktu

Piec do sauny Harvia Modulo HMDS1604SA Combi

Modulo

Wysokiej klasy piece, które dopasowują się do układu ław.

Piec Modulo dostępny jest w wersji otwartej, która ukazuje jego piękne, kamienne wnętrze, lub zabudowanej eleganckimi ściankami ze stali. Możliwe jest także zabudowanie częściowe. Zastosowanie obudowy pozwala na zmniejszenie odległości bezpieczeństwa oraz zapobiega rozpryskom wody, co sprawia, że Modulo jest idealnym piecem do montażu w rogu sauny.

Modulo dostępny jest też w formie otwartego pieca z wbudowanym generatorem pary. To doskonałe rozwiązanie dla osób, które najbardziej cenią sobie wilgotną kąpiel o delikatnej, aromatycznej atmosferze.

Wszystkie modele mogą być dodatkowo wyposażone w barierki ochronne i szklane ścianki. Stylowe ścianki ze szkła chronią także przed potencjalnymi rozpryskami wody.

Łatwy montaż i utrzymanie.

Piece Harvia Modulo są łatwe do zamontowania. Elementy grzejne oddzielone są od kamieni, co wydłuża ich żywotność, a w razie potrzeby pozwala na łatwą i szybką wymianę. Model ten zaprojektowano z myślą o łatwym i szybkim utrzymaniu oraz użytkowaniu.

Kamienie GRATIS !!!

Model: **Harvia Modulo HMDS1604SA**

Wymiary: Szer./ Głęb. /Wys. (mm): **550/550/805**

Sterowanie: [Wymagany sterownik zewnętrzny](#)

Zalecana kubatura (m³): **15-25**

Moc (kW): **15,8**

Grzałki: [Grzałka ZCU-823 \(2260W\) 3/6](#)

Grzałki (drugi szereg): [ZCU-830 \(3000W\)](#)

Grzałka parownika: [ZH-104 \(2000W\)](#)

Minimalna wysokość sauny (mm): **2100**

Ciężar pieca (kg): **47**

Pojemność kamieni (kg): [140 \(Rozmiar kamien Ø 10-15 cm\)](#)

Kamienie w komplecie: [Tak](#)

Produkt posiada dodatkowe opcje:

Moc (kW): 15,8 kW

Sterownik: Bez sterownika

Rodzaj sauny: 2-funkcyjna sauna sucha i parowa B-iO Combi



Instrukcja Pieca

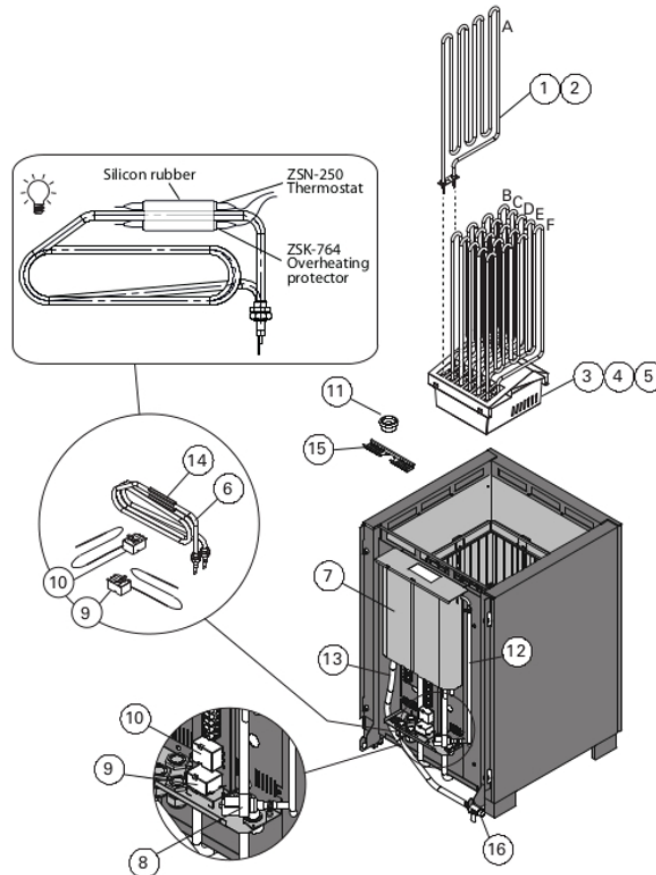


Modulo Combi

Części zamienne

4. VARAOSAT

4. RESERVDLAR



| | | | | | |
|----|--------------------------------------|--|----------------|------------------|------------------|
| 1 | Vastus 2260 W /230 V | Värmeelement 2260 W /230 V | ZCU-823 | 13,5 kW 16 kW | 6 3 (B, D, F) |
| 2 | Vastus 3000 W /230 V | Värmeelement 3000 W /230 V | ZCU-830 | 16 kW 18 kW | 3 (A, C, E) 6 |
| 3 | Vastuspaketti | Värmelementspaket | ZLE-005 | 13,5 kW | 1 |
| 4 | Vastuspaketti | Värmelementspaket | ZLE-006 | 16 kW | 1 |
| 5 | Vastuspaketti | Värmelementspaket | ZLE-007 | 18 kW | 1 |
| 6 | Höyrystinvastus, koottu 2000 W/230 V | Ånggenerators värmelement, monterad 2000 W/230 V | ZH-104 | | 1 |
| 7 | Vesisäiliö, koottu | Vattenbehållare, monterad | ZCU-115 | | 1 |
| 8 | Magneetti venttiili | Magnetventil | ZSS-610 | | 1 |
| 9 | Ylikuumentemissuoja 140°C | Överhettningsskydd 140°C | ZSK-764 | | 1 |
| 10 | Termostaatti 110°C | Termostat 110°C | ZSN-250 | | 1 |
| 11 | Vuolukivikuppi | Täljstenskål | ZSS-505 | | 1 |
| 12 | Silikoniletku 7/10 | Silikonslang 7/10 | ZCU-350/ZH-170 | | 1 |
| 13 | Silikoniletku 12/16 | Silikonslang 12/16 | ZLE-209/ZH-175 | | 1 |
| 14 | Teline termostaatile | Hållare för termostat | ZH-128 | | 1 |
| 15 | Höyryritilä | Ånggaller | ZLE-203 | | 1 |
| 16 | Hana 1/2" | Kron 1/2" | ZG-575 | | 1 |