



Link do produktu: <https://www.saunas.pl/piec-piece-do-saun-sauny-harvia-modulo-hmd1354g-p-3621.html>



Piec do sauny Harvia Modulo HMD1354G

Dostępność	W magazynie
Czas wysyłki	Natychmiast
Numer katalogowy	HLS135400
Producent	Harvia

Opis produktu

Piec do sauny Harvia Modulo HMD1354G

Modulo

Wysokiej klasy piece, które dopasowują się do układu ław.

Piec Modulo dostępny jest w wersji otwartej, która ukazuje jego piękne, kamienne wnętrze, lub zabudowanej eleganckimi ściankami ze stali. Możliwe jest także zabudowanie częściowe. Zastosowanie obudowy pozwala na zmniejszenie odległości bezpieczeństwa oraz zapobiega rozpryskom wody, co sprawia, że Modulo jest idealnym piecem do montażu w rogu sauny.

Modulo dostępny jest też w formie otwartego pieca z wbudowanym generatorem pary. To doskonałe rozwiązanie dla osób, które najbardziej cenią sobie wilgotną kąpiel o delikatnej, aromatycznej atmosferze.

Wszystkie modele mogą być dodatkowo wyposażone w barierki ochronne i szklane ścianki. Stylowe ścianki ze szkła chronią także przed potencjalnymi rozpryskami wody.

Łatwy montaż i utrzymanie.

Piece Harvia Modulo są łatwe do zamontowania. Elementy grzejne oddzielone są od kamieni, co wydłuża ich żywotność, a w razie potrzeby pozwala na łatwą i szybką wymianę. Model ten zaprojektowano z myślą o łatwym i szybkim utrzymaniu oraz użytkowaniu.

Kamienie GRATIS !!!

Model: **Harvia Modulo HMD1354G**

Wymiary: Szer./ Głęb. /Wys. (mm): **550/550/805**

Sterowanie: [Wymagany sterownik zewnętrzny](#)

Zalecana kubatura (m³): **11 - 20**

Moc (kW): **13,6**

Grzałki: [Grzałka ZCU-823 \(2260W\)](#)

Minimalna wysokość sauny (mm): **2100**

Ciężar pieca (kg): **47**

Pojemność kamieni (kg): **140 (Rozmiar kamień Ø 10-15 cm)**

Kamienie w komplecie: [Tak](#)

Produkt posiada dodatkowe opcje:

Moc (kW): 13,6 kW

Sterownik: Bez sterownika

Rodzaj sauny: 1-funkcyjna tradycyjna fińska sauna sucha

Instrukcja Pieca



[Modulo](#)



Części zamienne

4. VARAOSAT

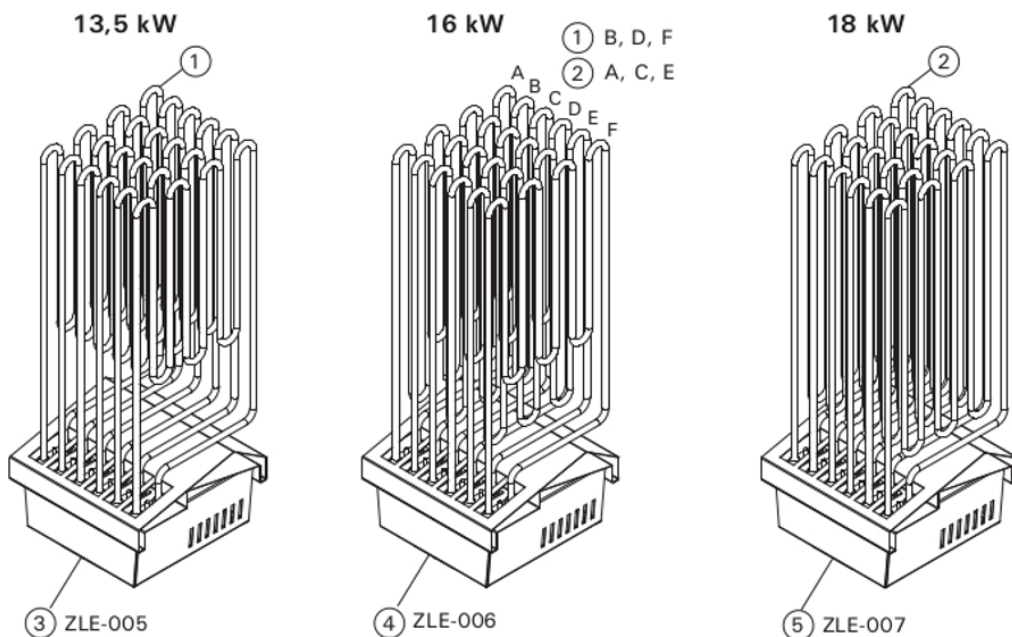
4. SPARE PARTS

4. ЗАПАСНЫЕ ЧАСТИ

4. RESERVDLAR

4. ERSATZTEILE

4. VARUOSAD



1	Vastus/ Värmeelement	Heating element/ Heizelement	Нагревательный элемент/ Küttelemendid	2260 W /230 V 2260 Bт/230 В	ZCU-823	13,5 kW 16 kW	6 3 (B, D, F)
2	Vastus/ Värmeelement	Heating element/ Heizelement	Нагревательный элемент/ Küttelemendid	3000 W /230 V 3000 Bт/230 В	ZCU-830	16 kW 18 kW	3 (A, C, E) 6
3	Vastuspaketti/ Värmeelementspaket	Heating element module/ Heizelement-Modul	Модуль нагревательных элементов/ Küttelemendi moodul		ZLE-005	13,5 kW	1
4	Vastuspaketti/ Värmeelementspaket	Heating element module/ Heizelement-Modul	Модуль нагревательных элементов/ Küttelemendi moodul		ZLE-006	16 kW	1
5	Vastuspaketti/ Värmeelementspaket	Heating element module/ Heizelement-Modul	Модуль нагревательных элементов/ Küttelemendi moodul		ZLE-007	18 kW	1