



Link do produktu: <https://www.saunas.pl/piec-do-sauny-harvia-sound-m45-blues-champagne-4-5kw-p-782.html>



## Sound - M45 White

Dostępność	<b>W magazynie</b>
Czas wysyłki	<b>Natychmiast</b>
Numer katalogowy	<b>HMS450400V</b>
Producent	<b>Harvia</b>

### Opis produktu

4,5 kW, wbudowany sterownik. Piece Harvia serii Sound są inspirowane tematami muzycznymi. Wnoszą nutę intrygującego rytmu do uroków kąpieli w saunie. Zamknij oczy i poczuj znaną, relaksującą melodię. Wśród modeli serii Sound bez trudu wybierzesz coś dla siebie. Nowy, atrakcyjny wygląd przyciąga wzrok. Trzy różne stylizacje - jeden piec. Jeśli chcesz odprężyć się w sentymentalnych nastrojach bluesa, rytmicznego rocka lub falującego jazzu, modele Sound są najlepszym wyborem. Są to nowoczesne, niezawodne, piece elektryczne z dopracowanymi szczegółami, wykonane z materiałów wysokiej jakości. Wybierz piec najlepiej pasujący do Ciebie. Panel sterujący umiejscowiony w dolnej części pieca.

### Kamienie GRATIS !!!

Model: [Sound - M45 Blues White](#)

Moc (kW): **4,5**

Grzałki: [Grzałka ZSK-690 \(1500W\)](#)

Przekrój kabli podłączenia: **5 x 1,5**

Przeznaczenie: **Tradycyjna sauna sucha i mokra**

Minimalna wysokość sauny (mm): **1900**

Pojemność kamieni (kg): **20**

Kamienie w komplecie: **Tak**

### Produkt posiada dodatkowe opcje:

**Moc (kW):** 4,5 kW

**Sterownik:** Wbudowany

**Rodzaj sauny:** 1-funkcyjna tradycyjna fińska sauna sucha

### Instrukcja Pieca

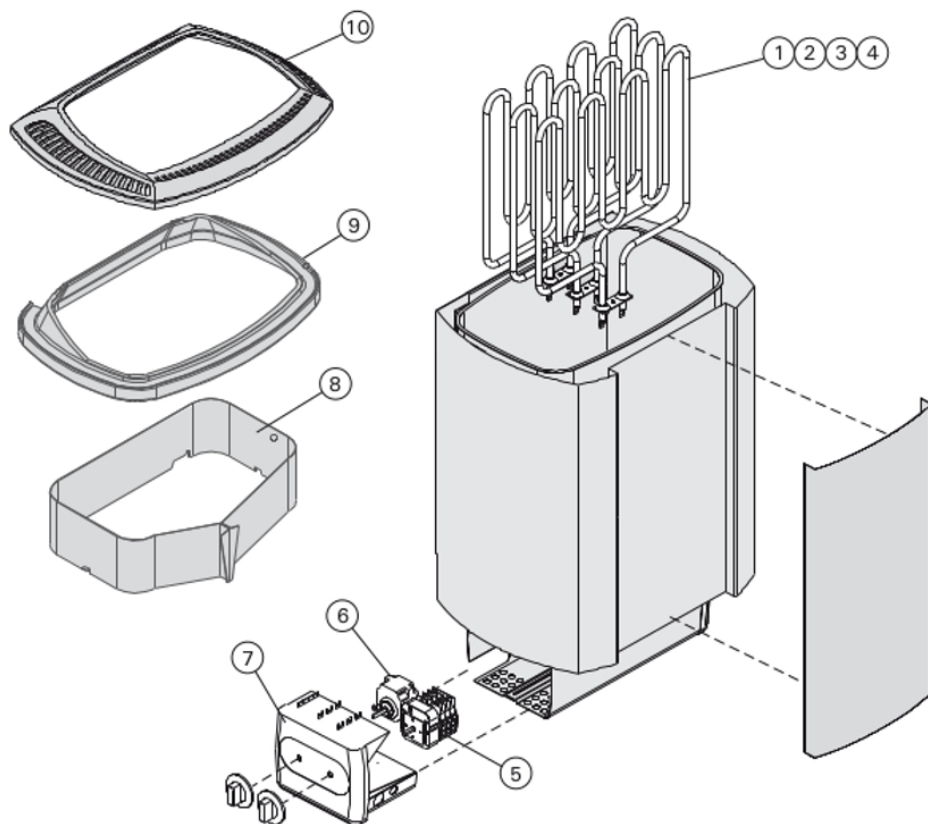


[Sound \(M, ME\)](#)

### Części zamienne



## 4. CZĘŚCI ZAMIENNE



1	Element grzejny 1500 W/230 V	M, M-E	ZSK-690
2	Element grzejny 3000 W/230 V	M, M-E	ZSK-700
3	Element grzejny 2670 W/230 V	M, M-E	ZSK-710
4	Element grzejny 3000 W/230 V	M90E	ZSK-720
5	Regulator czasowy	M	ZSK-510
6	Termostat	M	ZSK-520
7	Pokrywka skrzynki łączeniowej	M, M-E	ZST-50
8	Oślona hamująca przepływ powietrza	M, M-E	ZST-103
9	Oślona hamująca przepływ powietrza	M, M-E	ZST-167
10	Oślona hamująca przepływ powietrza	M, M-E	ZST-460