



Link do produktu: <https://www.saunas.pl/piec-do-sauny-harvia-sound-m-80-white-p-927.html>



Piec do sauny Harvia Sound - M80 (Biały)

Dostępność	W magazynie
Czas wysyłki	Natychmiast
Numer katalogowy	MHS800400V
Producent	Harvia

Opis produktu

8 kW, wbudowany sterownik. Piece Harvia serii Sound są inspirowane tematami muzycznymi. Wnoszą nutę intrygującego rytmu do uroków kąpieli w saunie. Zamknij oczy i poczuj znaną, relaksującą melodię. Wśród modeli serii Sound bez trudu wybierzesz coś dla siebie. Nowy, atrakcyjny wygląd przyciąga wzrok. Trzy różne stylizacje - jeden piec. Są to nowoczesne, niezawodne piece elektryczne z dopracowanymi szczegółami, wykonane z materiałów wysokiej jakości. Wybierz piec najlepiej pasujący do Ciebie: blues w kolorze szampańskim, jazz w platynowym lub rock w stalowym. Panel sterujący umiejscowiony w dolnej części pieca.

Kamienie GRATIS !!!

Model: **Sound - M80 Blues (Champagne)**

Moc (kW): **8**

Grzałki: [Grzałka ZSK-710 \(2670W\)](#)

Przekrój kabli podłączenia: **5 x 2,5**

Przeznaczenie: **Sauna sucha**

Minimalna wysokość sauny (mm): **1900**

Pojemność kamieni (kg): **20**

Kamienie w komplecie: **Tak**

Produkt posiada dodatkowe opcje:

Moc (kW): 8 kW

Sterownik: Wbudowany

Rodzaj sauny: 1-funkcyjna tradycyjna fińska sauna sucha

Instrukcja Pieca

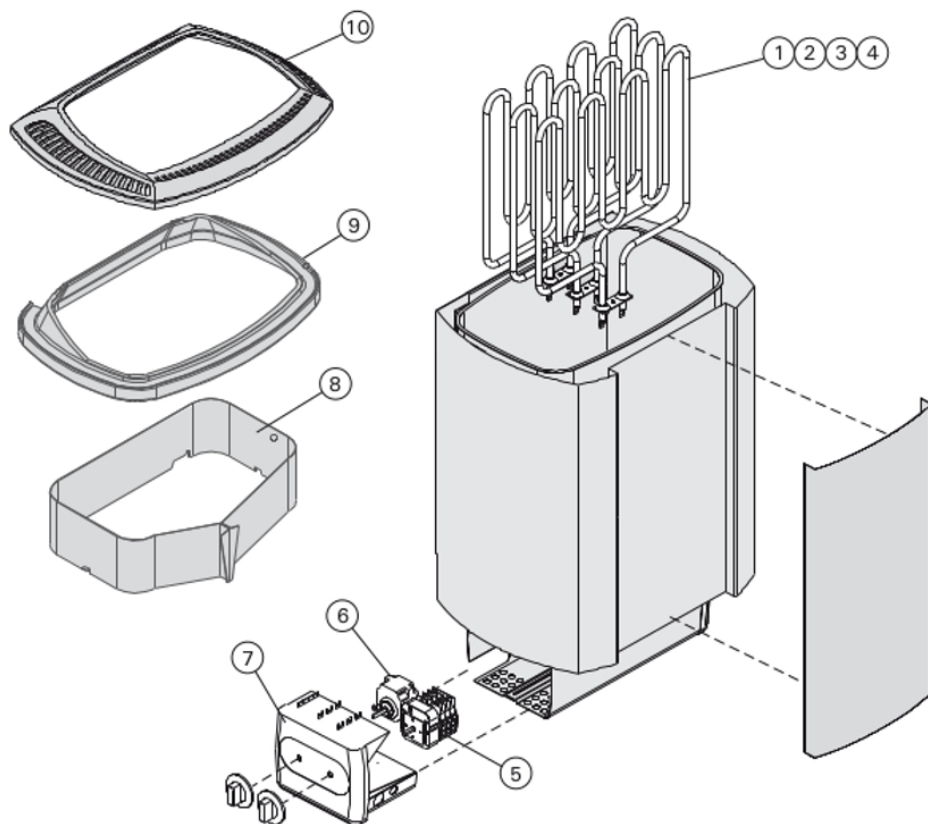


[Sound \(M, ME\)](#)

Części zamienne



4. CZĘŚCI ZAMIENNE



1	Element grzejny 1500 W/230 V	M, M-E	ZSK-690
2	Element grzejny 3000 W/230 V	M, M-E	ZSK-700
3	Element grzejny 2670 W/230 V	M, M-E	ZSK-710
4	Element grzejny 3000 W/230 V	M90E	ZSK-720
5	Regulator czasowy	M	ZSK-510
6	Termostat	M	ZSK-520
7	Pokrywka skrzynki łączeniowej	M, M-E	ZST-50
8	Ośłona hamująca przepływ powietrza	M, M-E	ZST-103
9	Ośłona hamująca przepływ powietrza	M, M-E	ZST-167
10	Ośłona hamująca przepływ powietrza	M, M-E	ZST-460