



Link do produktu: <https://www.saunas.pl/piec-do-sauny-harvia-sound-e-m90e-white-9kw-p-1073.html>



Piec do sauny Harvia Sound E - M90E White

| | |
|------------------|--------------------|
| Cena brutto | 2 345,61 zł |
| Cena netto | 1 907,00 zł |
| Dostępność | W magazynie |
| Czas wysyłki | Natychmiast |
| Numer katalogowy | HMSE900400V |
| Producent | Harvia |

Opis produktu

9 kW, bez sterownika. Piece Harvia serii Sound są inspirowane tematami muzycznymi. Wnoszą nutę intrygującego rytmu do uroków kąpeli w saunie. Zamknij oczy i poczuj znaną, relaksującą melodię. Wśród modeli serii Sound bez trudu wybierzesz coś dla siebie. Nowy, atrakcyjny wygląd przyciąga wzrok. Trzy różne stylizacje - jeden piec.

Jeśli chcesz odprężyć się w sentymentalnych nastrojach bluesa, rytmicznego rocka lub falującego jazzu, modele Sound są najlepszym wyborem. Są to nowoczesne, niezawodne piece elektryczne z dopracowanymi szczegółami, wykonane z materiałów wysokiej jakości. Wybierz piec najlepiej pasujący do Ciebie: blues w kolorze szampańskim, jazz w platynowym lub rock w stalowym. Piec bez sterownika !

Kamienie GRATIS !!!

Model: **Sound E - M90E White**

Wymiary: Szer./ Głęb. /Wys. (mm): **420 / 310 / 620**

Moc (kW): **9**

Grzałki: [Grzałka ZSK-720 \(3000W\)](#)

Przekrój kabli podłączenia: **5 x 2,5**

Przeznaczenie: **Sauna sucha**

Minimalna wysokość sauny (mm): **1900**

Pojemność kamieni (kg): **20**

Kamienie w komplecie: **Tak**

Produkt posiada dodatkowe opcje:

Moc (kW): 9 kW

Sterownik: Bez sterownika

Rodzaj sauny: 1-funkcyjna tradycyjna fińska sauna sucha

Instrukcja Pieca

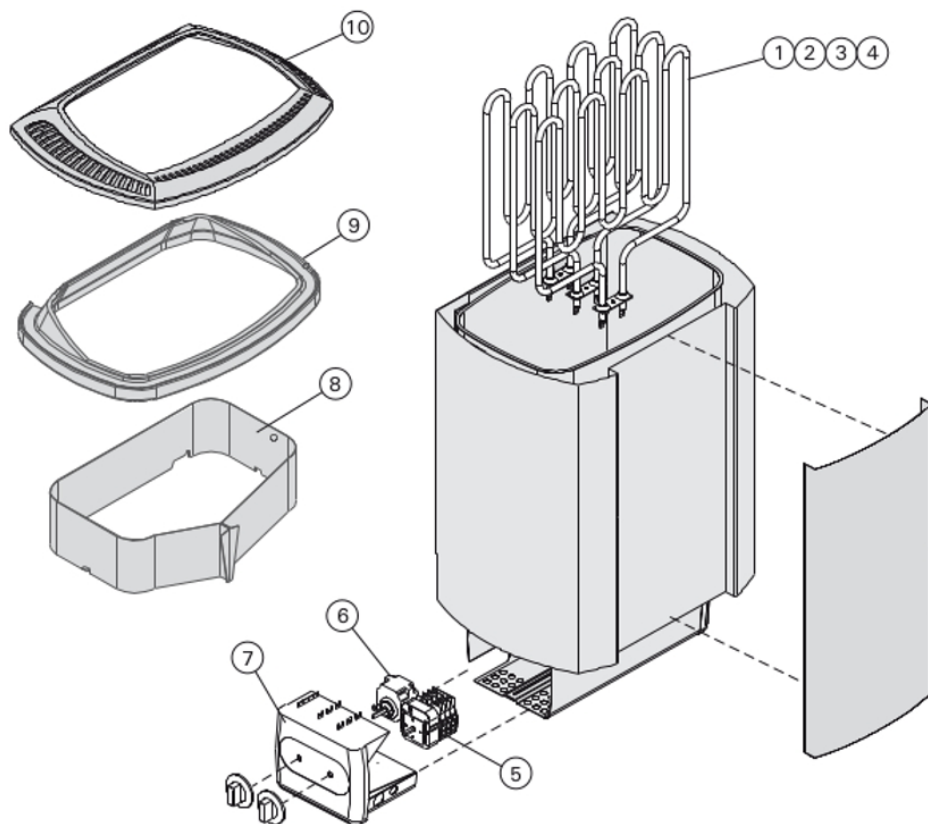


[Sound \(M, ME\)](#)

Części zamienne



4. CZĘŚCI ZAMIENNE



| | | | |
|----|------------------------------------|--------|---------|
| 1 | Element grzejny 1500 W/230 V | M, M-E | ZSK-690 |
| 2 | Element grzejny 3000 W/230 V | M, M-E | ZSK-700 |
| 3 | Element grzejny 2670 W/230 V | M, M-E | ZSK-710 |
| 4 | Element grzejny 3000 W/230 V | M90E | ZSK-720 |
| 5 | Regulator czasowy | M | ZSK-510 |
| 6 | Termostat | M | ZSK-520 |
| 7 | Pokrywka skrzynki łączeniowej | M, M-E | ZST-50 |
| 8 | Ośłona hamująca przepływ powietrza | M, M-E | ZST-103 |
| 9 | Ośłona hamująca przepływ powietrza | M, M-E | ZST-167 |
| 10 | Ośłona hamująca przepływ powietrza | M, M-E | ZST-460 |