



Link do produktu: <https://www.saunas.pl/piec-do-sauny-harvia-sound-e-m45e-rock-steel-p-788.html>



Sound E - M45E Rock (Steel)

Cena brutto	1 285,90 zł
Cena netto	1 045,45 zł
Dostępność	W magazynie
Czas wysyłki	Natychmiast
Numer katalogowy	HMS800400R
Producent	Harvia

Opis produktu

4,5 kW. bez sterownika. Piece Harvia serii Sound są inspirowane tematami muzycznymi. Wnoszą nutę intrygującego rytmu do uroków kąpeli w saunie. Zamknij oczy i poczuj znaną, relaksującą melodię. Wśród modeli serii Sound bez trudu wybierzesz coś dla siebie. Nowy, atrakcyjny wygląd przyciąga wzrok. Trzy różne stylizacje - jeden piec.

Jeśli chcesz odprężyć się w sentymentalnych nastrojach bluesa, rytmicznego rocka lub falującego jazzu, modele Sound są najlepszym wyborem. Są to nowoczesne, niezawodne piece elektryczne z dopracowanymi szczegółami, wykonane z materiałów wysokiej jakości. Wybierz piec najlepiej pasujący do Ciebie: blues w kolorze szampańskim, jazz w platynowym lub rock w stalowym.

Piec bez sterownika

Dane techniczne .:

Wymiary pieca : 420 x 310 x 620 mm mm

Zalecana kubatura : 3 - 6 m³

Podłączenie : 400V 3N

Minimalna wysokość sauny : 1900 mm

Przekrój kabla (mm²) : 5 x 2,5

Bezpiecznik (A) : 3 x 10

Kamienie GRATIS !!!

Model: **Sound E - M45E Rock (Steel)**

Moc (kW): **4,5**

Grzałki: [Grzałka ZSK-690 \(1500W\)](#)

Przekrój kabli podłączenia: **5 x 2,5**

Przeznaczenie: **Sauna sucha**

Minimalna wysokość sauny (mm): **1900**

Pojemność kamieni (kg): **20**

Kamienie w komplecie: **Tak**

Produkt posiada dodatkowe opcje:

Moc (kW): 4,5 kW

Sterownik: Bez sterownika

Rodzaj sauny: 1-funkcyjna tradycyjna fińska sauna sucha

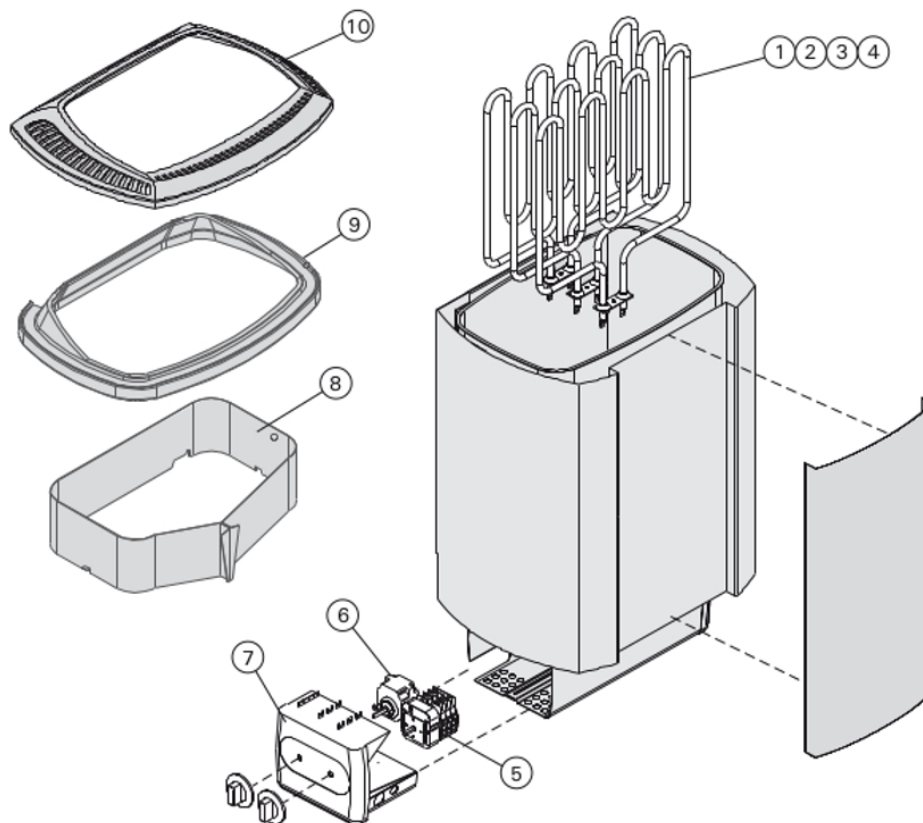
Instrukcja Pieca

[Sound \(M, ME\)](#)



Części zamienne

4. CZĘŚCI ZAMIENNE



1	Element grzewczy 1500 W/230 V	M, M-E	ZSK-690
2	Element grzewczy 3000 W/230 V	M, M-E	ZSK-700
3	Element grzewczy 2670 W/230 V	M, M-E	ZSK-710
4	Element grzewczy 3000 W/230 V	M90E	ZSK-720
5	Regulator czasowy	M	ZSK-510
6	Termostat	M	ZSK-520
7	Pokrywka skrzynki łączeniowej	M, M-E	ZST-50
8	Oslona hamująca przepływ powietrza	M, M-E	ZST-103
9	Oslona hamująca przepływ powietrza	M, M-E	ZST-167
10	Oslona hamująca przepływ powietrza	M, M-E	ZST-460