



Link do produktu: <https://www.saunas.pl/piec-do-sauny-harvia-senator-t10-5-kw-wraz-ze-sterownikiem-c-150-sterownik-w-promocji-p-3507.html>



PROMOCJA Piec do sauny Harvia Senator - T10,5 + sterownik Harvia C150

Dostępność	W magazynie
Czas wysyłki	Natychmiast
Kod producenta	HSE105400
Producent	Harvia

Opis produktu

PROMOCJA Piec do sauny Harvia Senator - T10,5 + sterownik Harvia C150

10,5 kW - Piec Harvia Senator jest elektrycznym piecem stojącym, przeznaczonym dla najwybredniejszych użytkowników. Duża komora na kamienie i sześć elementów grzejnych (grzałek) równomiernie i skutecznie ogrzeją każdą saunę. Stała temperatura zapewnia komfort długich kąpeli. Piec Senator jest wykonany prawie w całości ze stali nierdzewnej. Nadaje się do niedużych saun publicznych, hoteli jak również saun rodzinnych.

Sterownik Harvia C150 współpracuje z piecami o mocy do 15 KW. Posiada wbudowany wyświetlacz cyfrowy, wewnętrzną czujkę temperatury (montowaną w saunie), termometr, zegar czasu pracy z możliwością programowania czasu załączenia się pieca oraz zintegrowany włącznik oświetlenia w saunie. Umożliwia nam ustawienie temperatury wewnątrz sauny z dokładnością do 1 stopnia. Wewnętrzna czujka temperatury dodatkowo zabezpiecza piec oraz pomieszczenie sauny przed zbyt dużym rozgrzaniem.

Kamienie GRATIS !!!

Model: **Senator - T10,5**

Wymiary: Szer./ Głęb. /Wys. (mm): **435 x 345 x 660**

Zalecana kubatura (m³): **9 - 15**

Moc (kW): **10,5**

Grzałki: [Grzałka ZSS-110 \(1500W\)](#)

Grzałki (drugi szereg): [Grzałka ZSS-120 \(2000W\)](#)

Przekrój kabli podłączenia: **5 x 4**

Przeznaczenie: **Tradycyjna sauna sucha i mokra**

Minimalna wysokość sauny (mm): **1900**

Pojemność kamieni (kg): **40**

Kamienie w komplecie: [Tak](#)

Produkt posiada dodatkowe opcje:

Moc (kW): 10,5 kW

Sterownik: W komplecie

Rodzaj sauny: 1-funkcyjna tradycyjna fińska sauna sucha

Instrukcja Pieca



[Senator \(T\)](#)

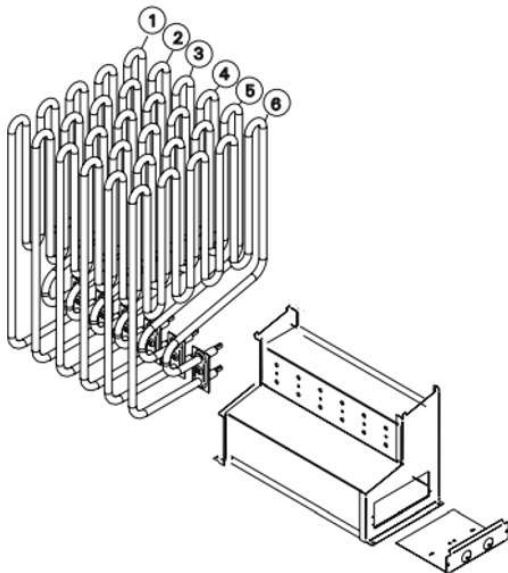
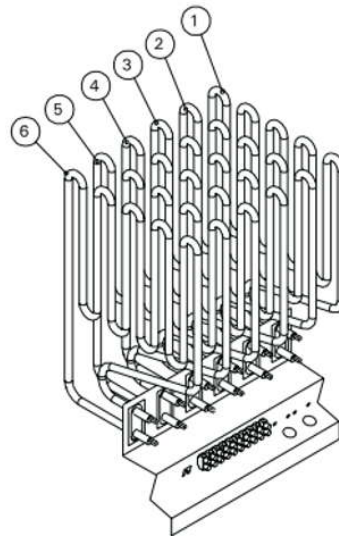


[Sterownik Harvia C150](#)

Części zamienne

4. CZĘŚCI ZAMIENNE

Piec	Element grzejny	Moc	Część nr
T9	1, 2, 3, 4, 5, 6	1500 W/230 V	ZSS-110
T10,5	1, 3, 5 2, 4, 6	2000 W/230 V 1500 W/230 V	ZSS-120 ZSS-110



Piec	Element grzejny	Moc	Część nr
K11G	1, 3, 5 2, 4, 6	2150 W/230 V 1500 W/230 V	ZSP-240 ZSS-110
K13,5G	1, 3, 5 2, 4, 6	2000 W/230 V 2500 W/230 V	ZSS-120 ZSP-250
K15G	1, 2, 3, 4, 5, 6	2500 W/230 V	ZSP-250
F10,5	1, 3, 5 2, 4, 6	2000 W/230 V 1500 W/230 V	ZSS-120 ZSS-110
F15	1, 2, 3, 4, 5, 6	2500 W/230 V	ZSP-250
F16,5	1, 3, 5 2, 4, 6	2500 W/230 V 3000 W/230 V	ZSP-250 ZSP-255
F18	1, 2, 3, 4, 5, 6	3000 W/230 V	ZSP-255