



Link do produktu: <https://www.saunas.pl/piec-do-sauny-harvia-senator-combi-automatic-t7ca-p-869.html>



## Piec do sauny Harvia Senator Combi Automatic - T7CA

|                |                    |
|----------------|--------------------|
| Dostępność     | <b>W magazynie</b> |
| Czas wysyłki   | <b>Natychmiast</b> |
| Kod producenta | <b>HSC700400A</b>  |
| Producent      | <b>Harvia</b>      |

### Opis produktu

Piec Senator Combi jest piecem stojącym, ma wysokiej klasy wykończenie ze stali nierdzewnej. Może pomieścić 5,5 litra wody. W wyposażeniu pieca są luksusowe pojemniki ze steatytu na esencje aromatyczne oraz ruszt ze stali nierdzewnej, na którym układa się aromaty pakowane w torebkach. Piec elektryczny podłączony z generatorem pary, umożliwiającą dealektowanie się sauną na kilka sposobów. Można wybrać tradycyjną saunę fińską, saunę parową, ziołową lub saunę aromatyczną - a wszystko to przy pomocy jednego pieca. Piec Senator Combi Automatic ma wbudowaną funkcję automatycznego napełniania zbiornika wodą. Piec bez sterownika !!!

#### Kamienie GRATIS !!!

Model: **Senator Combi Automatic - T7CA**  
Wymiary: Szer./ Głęb. /Wys. (mm): **465 x 345 x 660**  
Zalecana kubatura ( m<sup>3</sup>): **6 - 9**  
Moc (kW): **7**  
Grzałki: [Grzałka ZSS-110 \(1500W\)](#)  
Grzałki (drugi szereg): [Grzałka ZSS-120 \(2000W\)](#)  
Grzałka parownika: [Grzałka ZH-104 \(2000W\)](#)  
Przekrój kabli podłączenia: **5 x 2,5 + 2 x 2,5**  
Przeznaczenie: **Tradycyjna sauna sucha, mokra i parowa**  
Minimalna wysokość sauny (mm): **1900**  
Pojemność kamieni (kg): **35**  
Kamienie w komplecie: **Tak**

#### Produkt posiada dodatkowe opcje:

**Moc (kW):** 7,5 kW  
**Sterownik:** Bez sterownika  
**Rodzaj sauny:** 2-funkcyjna sauna sucha i parowa B-iO Combi

### Instrukcja Pieca



[Senator Combi \(TC, TCA\)](#)

### Części zamienne



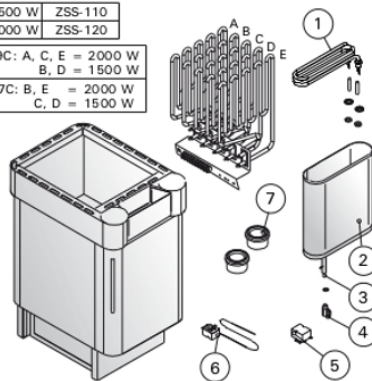
#### 4. CZĘŚCI ZAMIENNE

T7C-T9C  
T7CA-T9CA

|        |         |
|--------|---------|
| 1500 W | ZSS-110 |
| 2000 W | ZSS-120 |

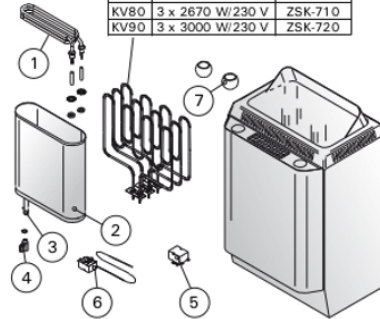
T9C: A, C, E = 2000 W  
B, D = 1500 W

T7C: B, E = 2000 W  
C, D = 1500 W



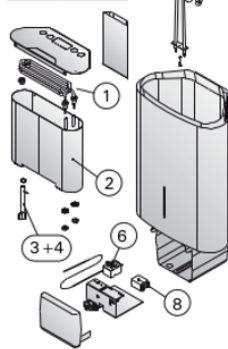
KV50SE-KV90SE  
KV50SEA-KV90SEA

|      |                  |         |
|------|------------------|---------|
| KV50 | 3 x 1500 W/230 V | ZSK-690 |
| KV60 | 3 x 2000 W/230 V | ZSK-700 |
| KV80 | 3 x 2670 W/230 V | ZSK-710 |
| KV90 | 3 x 3000 W/230 V | ZSK-720 |

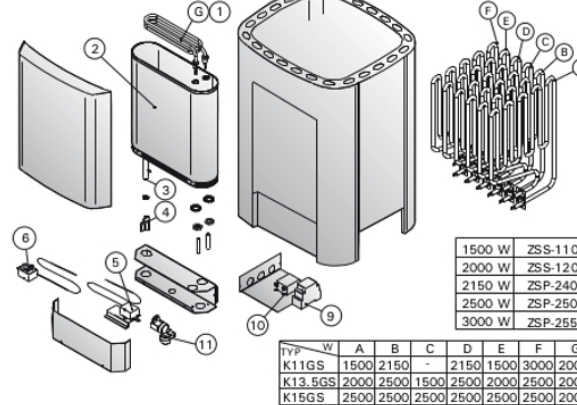


D29SE

|        |         |
|--------|---------|
| 2900 W | ZSN-210 |
|--------|---------|



K11GS-K15GS



|        |         |
|--------|---------|
| 1500 W | ZSS-110 |
| 2000 W | ZSS-120 |
| 2150 W | ZSP-240 |
| 2500 W | ZSP-250 |
| 3000 W | ZSP-255 |

| Typ     | W    | A    | B    | C    | D    | E    | F    | G |
|---------|------|------|------|------|------|------|------|---|
| K11GS   | 1500 | 2150 | -    | 2150 | 1500 | 3000 | 2000 |   |
| K13.5GS | 2000 | 2500 | 1500 | 2500 | 2000 | 2500 | 2000 |   |
| K15GS   | 2500 | 2500 | 2500 | 2500 | 2500 | 2500 | 2000 |   |

|    |                             |  |                           |        |
|----|-----------------------------|--|---------------------------|--------|
| 1  | Element grzejny parownika   | 2000 W/230 V                           | ZH-102                    | 1      |
| 2  | Zbiornik na wodę zmontowany |  | ZH-70<br>(D29SE: ZSN-242) | 1      |
| 3  | Rurka odprowadzająca wodę   |  | ZH-110                    | 1      |
| 4  | Śpust                       | 1/4                                    | ZH-130                    | 1      |
| 5  | Ogranicznik przegrzania     |  | ZSK-764                   | 1      |
| 6  | Termostat 112 °C            |  | ZSN-250                   | 1      |
| 7  | Czasza ze steatytu          | ø75/50 T7C-T9C<br>ø46/36 KV50SE-KV90SE | ZSS-505<br>ZH-205         | 2<br>2 |
| 8  | Przełącznik K2              |  | ZSF-730                   | 1      |
| 9  | Stycznik modułowy           |  | ZSL-750                   | 1      |
| 10 | Przełącznik mocy            |  | ZSL-760                   | 1      |
| 11 | Zawór elektromagnetyczny    | WI-08102/A                             | ZSS-610                   | 1      |