



Link do produktu: <https://www.saunas.pl/piec-do-sauny-harvia-forte-af-6-stalowy-srebrny-sterownik-w-komplecie-p-873.html>



## Piec do sauny Harvia Forte - AF6 Stalowy + Sterownik

Cena brutto	<b>11 178,30 zł</b>
Cena netto	<b>9 088,05 zł</b>
Dostępność	<b>W magazynie</b>
Czas wysyłki	<b>Natychmiast</b>
Kod producenta	<b>HAF600400S</b>
Producent	<b>Harvia</b>

### Opis produktu

#### Forte - AF6 Stalowy

Uderzająca przyjemność przez całą dobę. Zawsze gotowy do pracy piec Harvia Forte pozwala w każdej chwili skorzystać z relaksującej kąpieli bez uszczerbku dla napiętego harmonogramu dnia. Piec Forte firmy Harvia to innowacyjny piec akumulacyjny stanowiący połączenie najnowocześniejszych technologii i eleganckiego wzornictwa. Weź ręcznik, podnieś pokrywę pieca Forte i usiądź na ławie, aby odprężyć się w wilgotnej, delikatnej parze. Witamy w strefie odprężenia dostępnej przez całą dobę.

Piec Forte wyposażony jest w odrębny, bryzgoszczelny panel sterujący. Dzięki temu piec można łatwo osadzić w ławie. Nowe piece Forte przeznaczone do saun rodzinnych zapewniają wysoki poziom bezpieczeństwa. Piec wyłącza się automatycznie w przypadku niezamknięcia pokrywy, zaś panel sterujący posiada blokadę przycisków. Nowy model ECO zużywa niewiele energii dzięki możliwości ustawienia bardzo niskiej temperatury bez konieczności wyłączenia pieca.

#### Kamienie GRATIS !!!

Model: **Forte - AF6**

Wymiary: Szer./ Głęb. /Wys. (mm): **500 x 535 x 830**

Sterowanie: **sterownik zewnętrzny w komplecie**

Zalecana kubatura ( m<sup>3</sup>): **7 - 12**

Moc (kW): **6**

Grzałki: [Grzałka ZSF-30 \(2000W\)](#)

Podłączenie: **400V 3N ~**

Bezpiecznik (A): **3x10**

Przekrój kabli podłączenia: **5x1,5**

Minimalna wysokość sauny (mm): **190**

Ciężar pieca (kg): **30**

Pojemność kamieni (kg): **100**

Kamienie w komplecie: **Tak**

### Produkt posiada dodatkowe opcje:

**Moc (kW):** 6 kW

**Sterownik:** W komplecie

**Rodzaj sauny:** 1-funkcyjna tradycyjna fińska sauna sucha

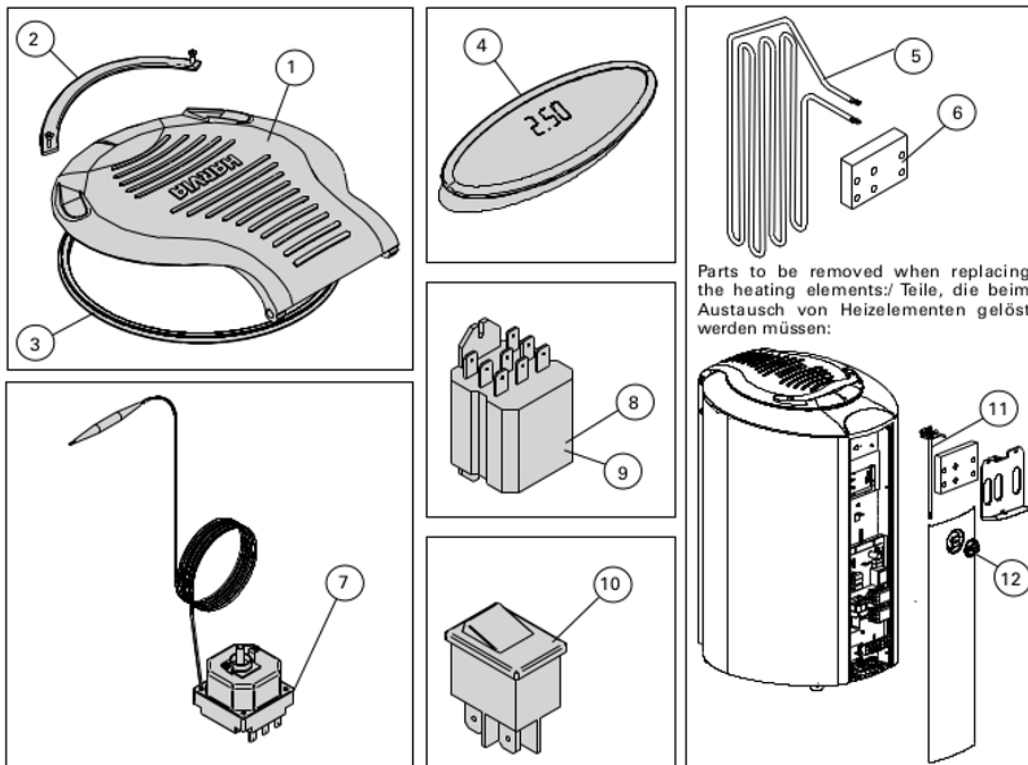
### Instrukcja Pieca



[Forte AF](#)



## Części zamienne



Parts to be removed when replacing the heating elements:/ Teile, die beim Austausch von Heizelementen gelöst werden müssen:

1.	Cover/Deckel	WX272
2.	Handle/Griff	ZSF-210
3.	Gasket/Dichtung	ZSF-230
4.	Control panel/Bedienfeld	ZSF-700
5.	Heating element/Heizelement 1333 W	ZSF-20
	Heating element/Heizelement 2000 W	ZSF-30
	Heating element/Heizelement 3000 W	ZSF-50
6.	Insulation of heating element/ Isolierung der Heizelementöffnung	ZSF-510
7.	Overheat protector/Überhitzungsschutz	ZSF-710
8.	Contactor/Kontaktgeber K1	WX207
9.	Contactor/Kontaktgeber K2	WX208
10.	Electric switch/Stromschalter der Elektronik	ZSK-684
11.	Upper linkage kit/Gelenk-Kit	ZSF-800
12.	Knob, ventilation/Drehknopf für Lüftung	ZSF-400
13.	Electric operating unit/ Elektrische Betriebseinheit	ZSF-750
14.	Cover hinge mechanism/ Abdeckung Gelenkscharnier	WX260

