



Link do produktu: <https://www.saunas.pl/piec-do-sauny-harvia-figaro-e-fg70e-p-875.html>



## Figaro E - FG70E

Dostępność	<b>W magazynie</b>
Czas wysyłki	<b>Natychmiast</b>
Numer katalogowy	<b>HFGE700400M</b>
Producent	<b>Harvia</b>

### Opis produktu

**Figaro E - FG70E** 7kW - bez sterownika. Zniwalaające doznania podczas kąpieli w saunie. Harvia Figaro to nowe rozwiązania dla sauny rodzinnej. Konstrukcja pieca stanowi nowoczesne połączenie tradycyjnych materiałów – stali i kamienia. Duża pojemność pieca, nawet 90 kg kamieni, umożliwia przyjemną kąpiel w saunie. Wysoka komora na kamienie jest otwarta od dołu i od góry, co pozwala na swobodne wylewanie wody i zapewnia przyjemne ciepło, również na niższych ławach. Piec Figaro montuje się na podłodze tak, aby z tyłu opierał się o ścianę. Przyciski sterujące są umieszczone z przodu, w dolnej części obudowy. Piec posiada obudowę zewnętrzną w kolorze czarny połysk. Stalowa siatka przytrzymująca kamienie wykonana jest ze stali nierdzewnej. Figaro modele FG70 i FG90 mają wbudowany moduł sterujący. Modele FG70E i FG90E są przystosowane do pracy ze sterownikiem zewnętrznym (na przykład Griffin i C150).

#### Kamienie GRATIS !!!

Model: **Figaro E - FG70E**

Wymiary: Szer./ Głęb. /Wys. (mm): **480 x 260 x 940**

Zalecana kubatura ( m<sup>3</sup>): **6 - 10**

Moc (kW): **7**

Grzałki: [Grzałka ZRH-720 \(2260W\)](#)

Przeznaczenie: **Tradycyjna sauna sucha i mokra**

Minimalna wysokość sauny (mm): **190**

Kamienie w komplecie: **Nie**

### Produkt posiada dodatkowe opcje:

**Moc (kW):** 7 kW

**Sterownik:** Bez sterownika

**Rodzaj sauny:** 1-funkcyjna tradycyjna fińska sauna sucha

### Instrukcja Pieca

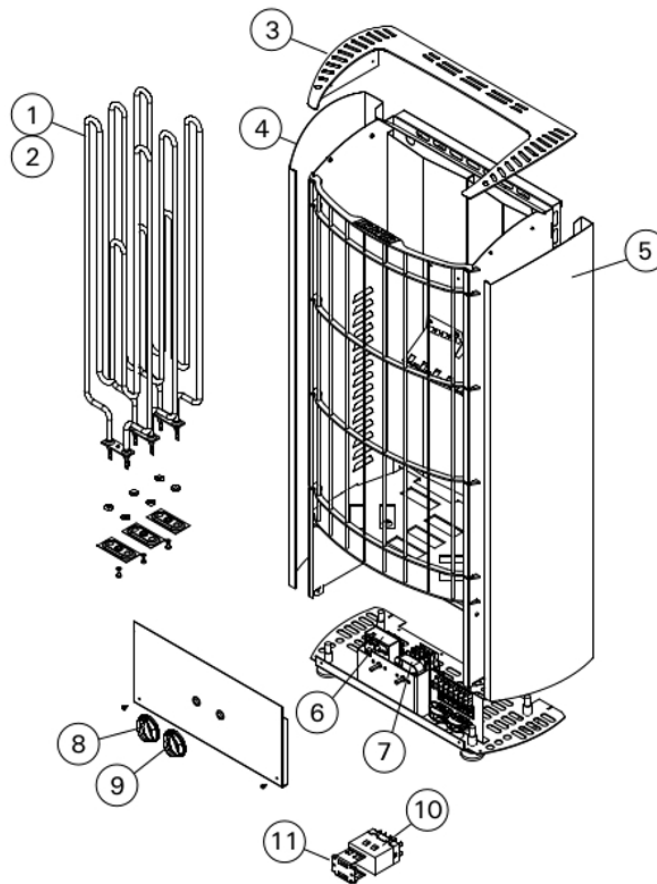


[Figaro \(FG\)](#)

### Części zamienne



#### 4. CZĘŚCI ZAMIENNE



1	Résistance 2260 W	Element grzejny 2260 W	FG 70, FG70E	ZRH-720
2	Résistance 3000 W	Element grzejny 3000 W	FG90, FG90E	ZSE-259
3	Plaque supérieure	Płyta górna	FG 70, FG70E, FG90, FG90E	ZRH-721
4	Plaque latérale, gauche	Pokrywa boczna, lewa	FG 70, FG70E, FG90, FG90E	ZRH-715
5	Plaque latérale, droite	Pokrywa boczna, prawa	FG 70, FG70E, FG90, FG90E	ZRH-714
6	Thermostat	Termostat	FG 70, FG90	ZSK-520
7	Interrupteur horaire	Zegar	FG 70, FG90	ZSK-510
8	Thermostat	Przełącznik termostatu	FG 70, FG90	ZST-220
9	Interrupteur horaire	Przełącznik zegara	FG 70, FG90	ZST-230
10	Contacteur 25 A	Stycznik 25 A	FG90	WX225
11	Support du contacteur	Wspornik stycznika	FG90	ZSM-74