



Link do produktu: <https://www.saunas.pl/piec-do-sauny-harvia-delta-d36ee-p-742.html>



Piec do sauny Harvia Delta - D36EE

Dostępność	W magazynie
Czas wysyłki	Natychmiast
Numer katalogowy	HDEE360400
Kod EAN	6417659008921
Producent	Harvia

Opis produktu

Piec do sauny Harvia Delta D36EE

Piec Harvia Delta EE, nowsza wersja modelu Delta, został wyposażony w niespotykane do tej pory funkcje. Nadaje się idealnie dla entuzjastów kąpeli, którzy docenią prostotę obsługi i komfort wypoczynku. Podświetlany panel umożliwia zaprogramowanie włączenia pieca nawet z 18-godzinnym wyprzedzeniem. Szybko nagrzewa saunę i utrzymuje stałą temperaturę przez długi czas. Piec Delta EE zmieni pobyt w ciasnej saunie w komfort pełnego relaksu. Obudowa ze stali nierdzewnej dodaje mu dyskretnego uroku nowoczesności. Panel sterujący piecem Harvia Delta EE można umieścić wewnątrz lub na zewnątrz sauny. Czujnik elektroniczny utrzymuje stałą temperaturę przez cały czas kąpieli.

Kamienie GRATIS !!!

Model: **D36EE**
Wymiary: Szer./ Głęb. /Wys. (mm): **340 x 200 x 635 mm**
Zalecana kubatura (m³): **2 - 4 m³**
Moc (kW): **3,6 kW**
Grzałki: [Grzałka ZSN-160 \(1800W\)](#)
Podłączenie: **230V 1N / 400V 2N**
Przekrój kabli podłączenia: **3 x 2,5**
Minimalna wysokość sauny (mm): **1700**
Ciężar pieca (kg): **8**
Pojemność kamieni (kg): **10**
Kamienie w komplecie: [Tak](#)

Produkt posiada dodatkowe opcje:

Moc (kW): do 3,6 kW - 230V
Sterownik: W komplecie
Rodzaj sauny: 1-funkcyjna tradycyjna fińska sauna sucha

Instrukcja pieca

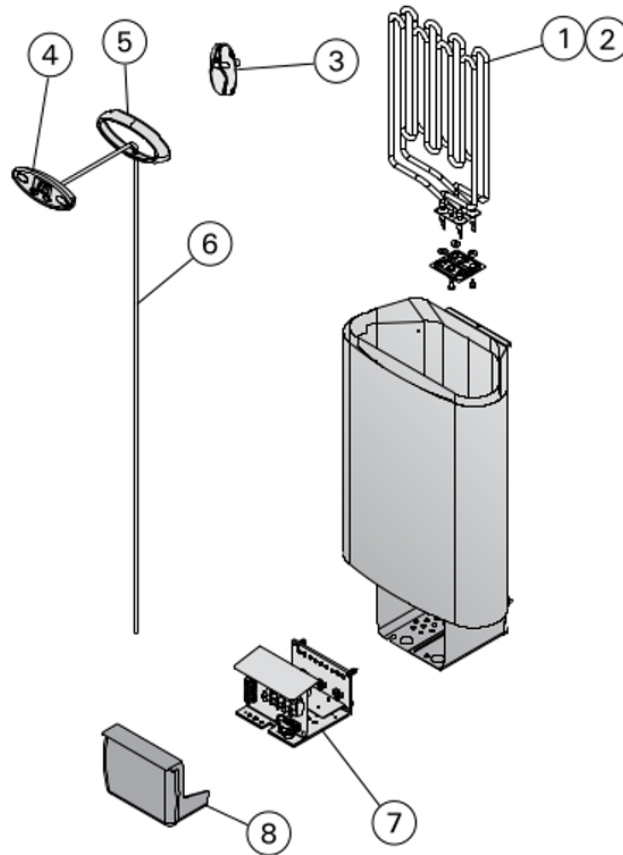


[Instrukcja pieca Delta \(D, DE\)](#)

Części Zamienne



4. CZĘŚCI ZAMIENNE



1	Element grzejny 1800 W/230 V	ZRH-247	D29EE (1 szt.), D36EE (2 szt.)
2	Element grzejny 1150 W/230 V	ZRH-249	D23EE (2 szt.), D29EE (1 szt.)
3	Czujnik temperatury	WX232	D23EE, D29EE, D36EE
4	Panel sterujący	ZSME-200-1	D23EE, D29EE, D36EE
5	Kołnierz montażowy	ZSME-100	D23EE, D29EE, D36EE
6	Przewód do panela, 3 m Przewód do panela, 5 m (opcjonalnie) Przewód do panela, 10 m (opcjonalnie)	WX250 WX251 WX252	D23EE, D29EE, D36EE
9	Jednostka zasilająca	ZSN-580	D23EE, D29EE, D36EE
10	Pokrywka skrzynki łączeniowej	ZSK-684	D23EE, D29EE, D36EE