



Link do produktu: <https://www.saunas.pl/piec-do-sauny-harvia-cilindro-e-pc110hee-p-2980.html>



Piec do sauny Harvia Cilindro E - PC110HEE

Dostępność	W magazynie
Czas wysyłki	Natychmiast
Numer katalogowy	HPC1104HEE
Producent	Harvia

Opis produktu

Piec do sauny Harvia Cilindro E - PC110HEE

Modele Harvia Cilindro EE oraz HEE wyposażone są w zewnętrzny panel sterowania, dzięki temu możemy osadzić piec w dolnej ławie. Takie rozwiązanie daje dużo większe możliwości przy projektowaniu wnętrza sauny. Dzięki niemu piec będzie posiadał swoje naturalne miejsce, a korzystający z sauny nie jest ograniczony jego sterowaniem. Styłowy, bryzgoszczelny panel kontrolny może być zainstalowany wewnątrz lub na zewnątrz sauny. Kołnierz do osadzenia HPC2 ze stali nierdzewnej przeznaczony jest do wykończenia ław w których został osadzony piec. Stanowi on ochronę przed ciepłem z pieca, a otwór kołnierza, który jest niewiele większy niż jego średnica powoduje, że komplet tworzy stylową i jednolitą całość. Cyfrowy sterownik sprawia, że korzystanie z pieca staje się dokładne i proste. Duża ilość kamieni zapewnia przyjemne doznania podczas kąpieli w saunie, co daje możliwość regulowania intensywności ciepła od łagodnego do silnego, polewając wodą kamienie z boku lub z góry.

Model: **10,8**

Wymiary: Szer./ Głęb. /Wys. (mm): **395 x 380 x 1070**

Sterowanie: **sterownik zewnętrzny w komplecie**

Zalecana kubatura (m³): **9 - 18**

Moc (kW): **10,8**

Grzałki: [Grzałka ZSC-360 \(3600W\)](#)

Kamienie w komplecie: **nie**

Produkt posiada dodatkowe opcje:

Moc (kW): 11 kW

Sterownik: W komplecie

Rodzaj sauny: 1-funkcyjna tradycyjna fińska sauna sucha

Instrukcja Pieca

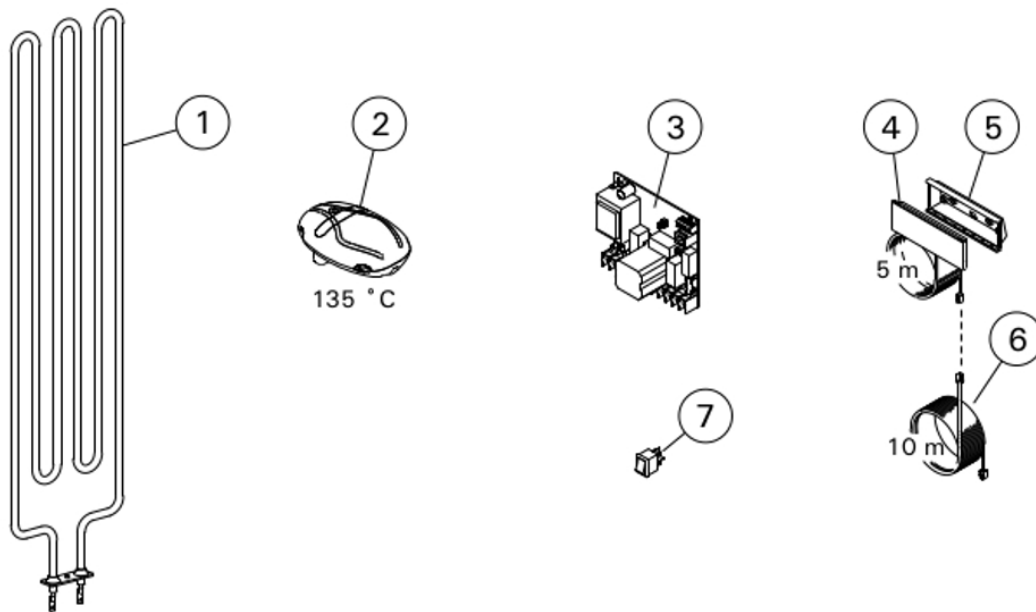


[Cilindro \(PC100E/135E, PC165E/200E\)](#)

Części zamienne



4. CZĘŚCI ZAMIENNE



1	Element grzejny 3600 W	PC110EE PC110HEE PC110E PC110HE	ZSC-360
2	Czujnik temperatury (135 °C)	PC110EE PC110HEE	WX247
3	Płytką drukowaną układu	PC110EE PC110HEE	WX600
4	Panel sterujący	PC110EE PC110HEE	WX601
5	Kołnierz montażowy	PC110EE PC110HEE	ZVR-653
6	Przedłużenie przewodu łączeniowego 10 m (opcjonalnie) Kabel 5 m (opcjonalnie) Kabel 1,5 m (opcjonalnie) Kabel 10 m (opcjonalnie)	PC110EE PC110HEE	WX313 WX311 WX312 WX315
7	Wyłącznik główny	PC110EE PC110HEE	ZSK-684