

HARVIA XENIO COMBI

- FR** Centre de contrôle
- PL** Sterownik



Ces instructions d'installation et d'utilisation s'adressent aux propriétaires de saunas, poêles et centres de contrôle, aux personnes responsables de saunas, poêles et centres de contrôle, et aux électriciens chargés d'installer les poêles et centres de contrôle. Une fois le centre de contrôle installée, ces instructions d'installation et d'utilisation seront remises au propriétaire des saunas, poêles et centre de contrôle, ou à la personne chargée de leur maintenance.

CENTRE DE CONTRÔLE HARVIA XENIO COMBI (CX110C)

Fonction du centre de contrôle : le centre de contrôle sert à contrôler les fonctions du poêle et/ou de l'évaporateur. Il ne doit en aucun cas être utilisé pour tout autre objet.

Félicitations pour cet excellent choix !

TABLE DES MATIÈRES

1. HARVIA XENIO COMBI	3
1.1. Généralités	3
1.2. Données techniques	3
1.3. Dépannage	4
2. MODE D'EMPLOI	5
2.1. Utiliser la poêle et l'évaporateur	5
2.1.1. Poêle et/ou évaporateur allumés.....	5
2.1.2. Poêle et/ou évaporateur éteint.....	6
2.2. Changement des réglages.....	6
2.3. Utilisation d'accessoires.....	6
2.3.1. Allumage.....	6
2.3.2. Ventilateur.....	6
3. INSTRUCTIONS D'INSTALLATION	9
3.1. Installer le tableau de commande.....	9
3.2. Installer le bloc d'alimentation.....	10
3.2.1. Raccordement électrique.....	10
3.2.2. Défaillances du fusible du bloc d'alimentation	10
3.2.3. Bloc d'alimentation supplémentaire LTY17C (en option).....	11
3.3. Installer le capteur de température.....	13
3.4. Installer le capteur d'humidité	14
3.5. Réinitialisation de la sécurité surchauffe.....	15
4. PIÈCES DÉTACHÉES	15

Poniższa instrukcja instalacji i obsługi sterownika Xenio skierowana jest do osób posiadających saunę (piec i/lub steamer, sterownik), osób odpowiedzialnych za funkcjonowanie sauny (pieca i/lub steamera, sterownika) jak i dla monterów oraz elektryków. Instrukcja ta powinna być przekazana właścicielowi sauny (pieca i/lub steamera, sterownika) lub osobie odpowiedzialnej za prawidłowe funkcjonowanie sauny (pieca i/lub steamera, sterownika).

STEROWNIK HARVIA XENIO COMBI (CX110C)

Sterownik ten jest przeznaczony do sterowania i kontrolowania elektrycznych pieców do saun. Nie powinien być używany do innych celów.

Gratulujemy dokonania znakomitego wyboru!

SPIS TREŚCI

1. HARVIA XENIO COMBI	3
1.1. Ogólnie.....	3
1.2. Dane techniczne	3
1.3. Problemy (errors).....	4
2. INSTRUKCJA OBSŁUGI	5
2.1. Przed włączeniem pieca i steamera	5
2.1.1. Włączanie pieca i/lub steamera	5
2.1.2. Wyłączanie pieca i/lub Steamera.....	6
2.2. Zmiana ustawień	6
2.3. Inne funkcje.....	6
2.3.1. Oświetlenie	6
2.3.2. Wentylator	6
3. INSTRUKCJA MONTAŻU	9
3.1. Instalacja panela sterującego	9
3.2. Instalacja skrzynki elektrycznej	10
3.2.1. Podłączenia elektryczne	10
3.2.2. Uszkodzenia bezpieczników w skrzynce	10
3.2.3. Moduł zwiększenia mocy LTY17C (opcja)	11
3.3. Instalacja czujnika temperatury	13
3.4. Instalacja czujnika wilgotności	14
3.5. Restart bezpiecznika termicznego	15
4. CZĘŚCI ZAMIENNE	15

1. HARVIA XENIO COMBI

1.1. Généralités

Le centre de contrôle Harvia Xenio Combi est destiné au contrôle des poêles et des générateurs de vapeur des saunas électriques ou des poêles Combi qui associent les fonctions de chauffage et de production de vapeur. Le centre de contrôle se compose d'un tableau de commande, d'un bloc d'alimentation, d'un capteur de température et d'un capteur d'humidité. Voir figure 1.

Le centre de contrôle régule la température et l'humidité dans le sauna en fonction des informations transmises par les capteurs. Le capteur de température et la sécurité de surchauffe se trouvent dans le boîtier capteur de température. La température est détectée par une thermistance NTC et la sécurité de surchauffe peut-être réinitialisée (voir paragraphe 3.5.).

Le centre de contrôle peut servir à pré-programmer le démarrage du poêle et/ou de l'évaporateur (durée de pré-programmation). Voir figure 3a.

1.2. Données techniques

Tableau de commande :

- Éventail de réglage de la température 40–110 °C
- Éventail de réglage de l'humidité 20–80 rH
- Éventail de réglage du fonctionnement : des saunas familiaux 1–6 h, des saunas publics en immeuble 1–12 h. *Pour des durées de fonctionnements plus longues, veuillez consulter l'importateur ou le fabricant.*
- Éventail de réglage de la durée de pré-programmation 0–12 h
- Contrôle de l'allumage et du ventilateur
- Dimensions : 85 mm x 24 mm x 110 mm
- Longueur du câble de commandes 5 m (10 m câble de rallonge optionnelle, longueur totale Max. 30 m)

Bloc d'alimentation :

- Tension d'alimentation 400 V 3N~
- Charge Max. 11 kW entre la poêle et le centre de contrôle
- Contrôle d'allumage, puissance Max. 100 W, 230 V 1N~
- Contrôle du ventilateur, puissance Max. 100 W, 230 V 1N~
- Dimensions : 272 mm x 70 mm x 193 mm

Capteurs :

- Le capteur de température WX232 est équipé d'une sécurité de surchauffe réinitialisable

1. HARVIA XENIO COMBI

1.1. Ogólnie

Sterownik ten przeznaczony jest do obsługi i kontroli elektrycznych pieców do saun, pieców Combi oraz urządzenia Seamer. Sterownik składa się z panela sterującego, skrzynki elektrycznej, czujnika temperatury i czujnika wilgotności, patrz rys. 1.

Sterownik ten reguluje temperaturę i wilgotność w saunie za pomocą czujników. Czujnik temperatury i bezpiecznik termiczny znajdują się w jednej obudowie, montowanej wewnątrz sauny. Temperatura jest odczytywana na sterowniku, informacja ta wysyłana jest do panela sterującego za pomocą NTC termistat. Bezpiecznik termiczny może być resetowany (patrz punkt 3.5.).

Sterownik Xenio posiada funkcję programowania czasu włączenia pieca i/lub steamer (pre-setting time), patrz rys. 3a.

1.2. Dane techniczne

Panel sterujący:

- Zakres temperatury: 40–110 °C
- Zakres wilgotności: 20–80 rH
- Czas pracy: sauny rodzinne 1–6 h, sauny publiczne 1–12 h. W celu wydłużenia czasu pracy proszę skontaktować się z importem lub producentem.
- Możliwość programowania czasu włączenia pieca: 0–12 h.
- Włącznik oświetlenia i wentylatora.
- Wymiary: 85 mm x 24 mm x 110 mm
- Długość przewodu: 5 m (dostępne również przewody o długości 10 m, max. długość przewodu – 30 m).

Skrzynka elektryczna:

- Napięcie: 400 V 3N~
- Max. moc od sterownika do pieca 11 kW
- Oświetlenie w saunie: max. 100 W, 230 V 1N~
- Wentylator: max. moc 100 W, 230 V 1N~
- Wymiary: 272 mm x 70 mm x 193 mm

Czujniki:

- Wraz czujnikiem temperatury WX232 dostarczany jest bezpiecznik termiczny oraz termistat (22 k Ω /T=25 °C).
- Czujnik wilgotności WX325, dokonuje pomiaru temperatury i wilgotności względnej.

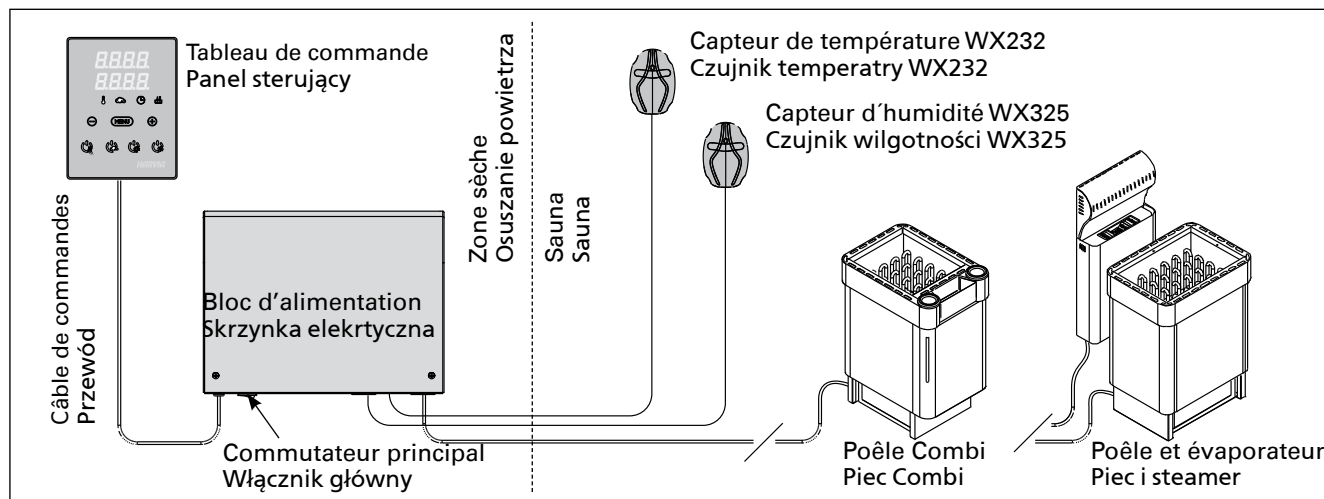


Figure 1. Composants de système
Rysunek 1. Ogólny schemat połączeń urządzeń

et d'une thermistance NTC de détection de température ($22\text{ k}\Omega/T=25\text{ }^\circ\text{C}$).

- Le capteur d'humidité WX325 mesure la température et l'humidité relatives.
- Poids 175 g avec plombs (Ca 4 m)
- Dimensions : 51 mm x 73 mm x 27 mm

1.3. Dépannage

Si une erreur se produit, la poêle et/ou l'évaporateur sera mis hors tension et le tableau de commande affichera un message d'erreur « E » (numéro), ce qui aidera dans le dépannage de la cause de cette erreur. Tableau 1.

REMARQUE ! Toutes les opérations d'entretien doivent être réalisées par un professionnel de la maintenance. Aucune pièce vérifiable par l'utilisateur à l'intérieur.

- Waga: 175 g z przewodami (dł. ok. 4 m)
- Wymiary: 51 mm x 73 mm x 27 mm

1.3. Problemy (errors)

W przypadku wystąpienia jakiegoś błędu nastąpi odcięcie zasilania pieca, a na głównym wyświetlaczu pojawi się informacja o błędzie „E (numer błędu)”, która pomoże w rozwiązaniu problemu. Tabela 1.

Ważne! Wszystkie naprawy powinny być wykonywane przez wykwalifikowany personel.


	Description/Opis usterki	Solution/Środki zaradcze
E1	Circuit de mesure du capteur de température hors service.	Vérifiez si les fils rouge et jaune du capteur de température et leurs connexions (voir fig. 6 et 7) ne présentent pas des défauts.
	Awaria układu pomiarowego czujnika temperatury.	Sprawdź podłączenia czerwonego i żółtego przewodu (patrz rys. 6 i 7).
E2	Circuit de mesure du capteur de température en court circuit.	Vérifiez si les fils rouge et jaune du capteur de température et leurs connexions (voir fig. 6 et 7) ne présentent pas des défauts.
	Zwarcie układu pomiarowego czujnika temperatury.	Sprawdź podłączenia czerwonego i żółtego przewodu (patrz rys. 6 i 7).
E3	Circuit de mesure de la sécurité de surchauffe hors service.	Appuyez sur le bouton de réinitialisation de la sécurité de surchauffe (voir paragraphe 3.5). Vérifiez si les fils bleu et blanc du capteur de température et leurs connexions (voir fig. 6 et 7) ne présentent pas de défauts.
	Awaria układu pomiarowego bezpiecznika termicznego.	Wciśnij przycisk resetujący (patrz punkt 3.5.). Sprawdź podłączenia niebieskiego i białego przewodu (patrz rys. 6 i 7).
E6	Composant de mesure de température du capteur d'humidité en panne.	Vérifiez si les fils marron et bleu du capteur d'humidité et leurs connexions (voir fig. 6 et 7) ne présentent pas de défauts. Remplacer le capteur.
	Awaria układu pomiarowego czujnika wilgotności.	Sprawdź podłączenia brązowego i niebieskiego przewodu (patrz rys. 6 i 7). Zamontuj czujnik w tym samym miejscu.
E7	Composant de mesure d'humidité du capteur d'humidité en panne.	Vérifiez si les fils marron et bleu du capteur d'humidité et leurs connexions (voir fig. 6 et 7) ne présentent pas de défauts. Remplacer le capteur.
	Awaria układu pomiaru temperatury w czujniku wilgotności.	Sprawdź podłączenia brązowego i niebieskiego przewodu (patrz rys. 6 i 7). Zamontuj czujnik w tym samym miejscu.
E8	Circuit de mesure d'humidité du capteur d'humidité hors service.	Vérifiez si les fils marron et bleu du capteur d'humidité et leurs connexions (voir fig. 6 et 7) ne présentent pas de défauts.
	Zwarcie układu pomiarowego czujnika wilgotności.	Sprawdź podłączenia brązowego i niebieskiego przewodu (patrz rys. 6 i 7).
E9	Panne de connexion entre le tableau de commande et le bloc d'alimentation.	Vérifier le câble de commandes et les connecteurs.
	Utrata połączenia pomiędzy panelem sterującym, a skrzynką elektryczną.	Sprawdź przewody i ich podłączenia.
	Niveau d'eau faible ou sécurité surchauffe de l'évaporateur engagé. Le témoin de niveau d'eau clignote.	Ajoutez de l'eau (mode de remplissage manuel) ou vérifiez l'alimentation de l'eau (mode de remplissage automatique). Vérifiez la sécurité de surchauffe de l'évaporateur. Consultez le manuel de l'évaporateur ou de la poêle Combi pour obtenir d'autres instructions et informations de sécurité.
	Niski poziom wody lub zadziałało zabezpieczenie przed przegrzaniem. Dioda informująca o poziomie wody zacznie mrygać.	Dolej wody (ręczne dolewanie wody) lub sprawdź dopływ wody (modele z automatycznym poborem wody). Sprawdź zabezpieczenie przed przegrzaniem parownika. W celu uzyskania większej ilości informacji dotyczącej użytkownika i bezpieczeństwa sprawdź instrukcję obsługi pieców Combi lub Steamera.

Tableau 1. Messages d'erreur. **REMARQUE !** Toutes les opérations d'entretien doivent être réalisées par un professionnel de la maintenance.

Tabela 1. Komunikaty o błędach. **Uwaga!** Wszelkiego rodzaju sprawdzeń lub napraw może dokonywać wykwalifikowany elektryk.

2. MODE D'EMPLOI

2.1. Utiliser la poêle et l'évaporateur

Lorsque le centre de contrôle est raccordée à la source d'alimentation et que le commutateur principal (voir figure 1) est allumé, le centre de contrôle est en mode veille et prête à l'emploi. Les lumières de fond des boutons E/S s'allument.

REMARQUE ! Avant la mise en marche de la poêle, vérifier qu'aucun objet n'est posé dessus ou à proximité.

2.1.1. Poêle et/ou évaporateur allumés

La poêle et l'évaporateur sont allumés et éteints indépendamment.



Démarrez la poêle en appuyant sur le bouton E/S (Entrée/Sortie) du tableau de commande.



Démarrez l'évaporateur en appuyant sur le bouton E/S (Entrée/Sortie) du tableau de commande.

Lorsque la poêle et/ou l'évaporateur démarre, l'affichage présente les valeurs réglées précédemment pendant cinq seconds. Les valeurs affichées (température/humidité/fonctionnement) varient selon les dispositifs enclenchés.

Lorsque la température et/ou l'humidité souhaitée est atteinte dans le sauna, les éléments chauffants sont éteints automatiquement. Pour conserver la température et/ou l'humidité souhaitée, le centre de contrôle allumera et éteindra les éléments chauffants régulièrement.

Si le rendement de la poêle est adéquat et que le sauna a été monté correctement, le sauna atteint la température souhaitée en moins d'une heure.

2. INSTRUKCJA OBSŁUGI

2.1. Przed włączeniem pieca i steamera

Kiedy panel sterujący jest połączony ze skrzynką elektryczną oraz piecem i na wyświetlaczu (patrz rys. 1) świeci się włącznik główny znaczy, że sterownik jest w pozycji „standby” i jest gotowy do użycia. Przycisk I/O na panelu jest podświetlone.

UWAGA!!! Przed włączeniem pieca należy sprawdzić czy nic nie leży na piecu lub w zbyt bliskiej o niego odległości.

2.1.1. Włączanie pieca i/lub steamera

Piec i steamer możemy włączać niezależnie.



Włączamy piec poprzez przyciśnięcie przycisku I/O na panelu sterującym.



Włączamy steamer poprzez przyciśnięcie przycisku I/O na panelu sterującym.

Kiedy piec i/lub steamer zacznie pracować, na wyświetlaczu, na kilka sekund pojawią się wartości poprzednio zaprogramowane. W zależności, które urządzenie włączymy, na wyświetlaczu pojawi się odpowiednia wartość danego parametru (temperatura/wilgotność/czas pracy).

W momencie kiedy zostanie osiągnięta zaprogramowana temperatura i/lub wilgotność, elementy grzejne w piecu zostaną automatycznie wyłączone. W celu utrzymania zaprogramowanej temperatury i/lub wilgotności sterownik automatycznie będzie włączał i wyłączał elementy grzejne.

W przypadku, gdy piec został dobrany właściwie pod kątem kubatury sauny i sauna została wykonana poprawnie, czas nagrzewania sauny do zaprogramowanej temperatury nie przekracza 1 h.

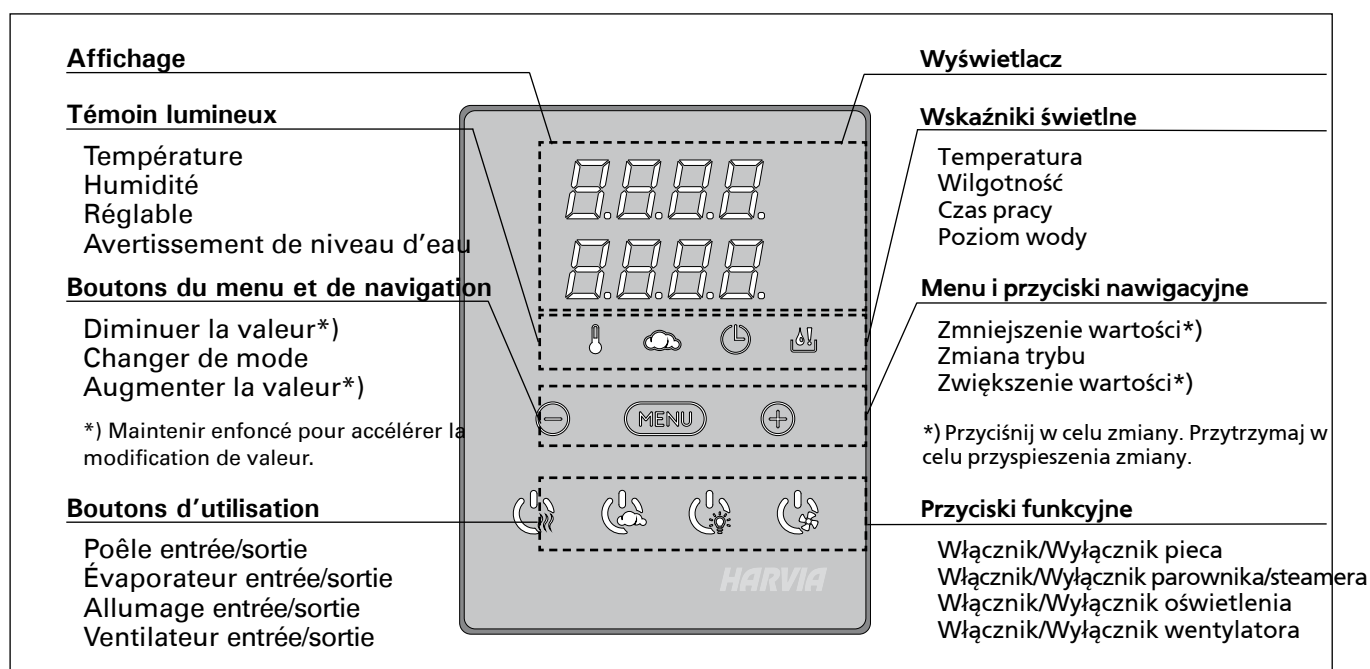


Figure 2. Le tableau de commande
Rysunek 2. Panel sterujący

2.1.2. Poêle et/ou évaporateur éteint

La poêle et/ou l'évaporateur s'éteint et le centre de contrôle passe en mode veille lorsque

- le bouton E/S est enfoncé
- la durée de fonctionnement réglée prend fin ou
- une erreur survient.

Si le récipient d'eau est vide, l'évaporateur s'éteindra, le témoin de niveau d'eau clignotera et l'affichage présentera le message « OFF ». Voir tableau 1.

Si le capteur de niveau d'eau subit une défaillance, la sécurité de surchauffe de l'évaporateur sera enclenchée, le témoin de niveau d'eau clignotera et l'affichage présentera le message « OFF ». Voir tableau 1.

REMARQUE ! Il est important de vérifier que les résistances électriques de la poêle sont mises hors tension par le centre de contrôle une fois le délai s'est écoulé, au terme de la déshumidification ou après que la poêle a été éteinte manuellement.

2.2. Changement des réglages

La structure du menu réglages et la modification des réglages sont indiquées dans les figures 3a et 3b.

Les valeurs de température et d'humidité programmées et toutes les autres valeurs de réglage sont stockées en mémoire et s'appliqueront également lorsque les dispositifs sont allumés la fois suivante.

REMARQUE ! La valeur d'humidité détermine la température maximale dans le sauna. La somme des valeurs de température et d'humidité peut s'élever à 140 maximum (température 60 °C + humidité 80 rH). Cela est dû à des raisons de sécurité. Si l'évaporateur est activé et que vous essayez de régler la température sur une valeur trop élevée, la valeur d'humidité clignotera à l'affichage.

2.3. Utilisation d'accessoires

L'allumage et la ventilation peuvent être démarrées et éteintes indépendamment d'autres fonctions.

2.3.1. Allumage

L'allumage du sauna peut être réglé de manière à ce qu'il soit contrôlé depuis le tableau de commande. (Maximum 100 W).



Allumez/éteignez les lumières en appuyant sur le bouton du tableau de commande.

2.3.2. Ventilateur

Si un ventilateur est installé dans le sauna, il peut être raccordé au centre de contrôle et peut être contrôlé depuis le tableau de commande.



Démarrez le ventilateur en appuyant sur le bouton du tableau de commande.

2.1.2. Wyłączanie pieca i/lub Steamera

Piec wyłączy się i panel sterujący przejdzie w stan „standy” kiedy:

- przyciśniemy przycisk I/O
- skończy się czas pracy pieca
- wystąpi jakiś błąd

W momencie kiedy pojemnik na wodę będzie pusty parownik zostanie wyłączony, zacznie mrugać lampka sygnalizująca brak wody, a na wyświetlaczu pojawi się tekst “OFF”. Patrz tabela 1.

W momencie kiedy czujnik poziomu wody wykaże błąd zacznie mrugać lampka sygnalizująca, a na wyświetlaczu pojawi się tekst “OFF”. Patrz tabela 1.

WAŻNE! Istotne jest, aby sprawdzić czy piec przestał pracować po samoczynnym wyłączeniu się pieca (koniec czasu pracy), zakończył się proces osuszania, jak również po ręcznym wyłączeniu pieca.

2.2. Zmiana ustawień

Wszelkie ustawienia oraz ich zmiany obrazują rysunki 3a i 3b.

Wartość zaprogramowanej temperatury, wilgotności oraz inne ustawienia są zapisane w pamięci i zostaną one wyświetlone przy następnym włączeniu panela.

WAŻNE! Wartość wilgotności jest uzależniona od maksymalnej temperatury w saunie. Suma wartości temperatury i wilgotności maksymalnie może wynieść 140 (temperatura 60 °C + wilgotność 80 rH). Ograniczenie to jest dla celów bezpieczeństwa. Jeżeli np. pracuje parownik i będziemy chcieli ustawić zbyt wysoką temperaturę, wartość wilgotności zacznie mrugać na wyświetlaczu.

2.3. Inne funkcje

Panelem sterującym możemy również włączać i wyłączyć oświetlenie oraz wentylator w saunie.

2.3.1. Oświetlenie

Oświetlenie w saunie możemy włączać i wyłączać za pomocą panela sterującego. Żarówka max. 100 W.



Włączamy i wyłączamy oświetlenie za pomocą oddzielnego przycisku.

2.3.2. Wentylator

W przypadku zastosowania wentylatora wszelkich ustawień dokonujemy za pomocą przycisku znajdującego się na panelu sterującym.



Tym samym przyciskiem włączamy i wyłączamy wentylator.

REGLAGES DE BASE/USTAWIENIA PODSTAWOWE

	<p>Mode basique (poêle et évaporateur allumés)</p> <p>La ligne supérieure montre la température du sauna. La ligne inférieure montre la valeur d'humidité (ou la durée de fonctionnement restante, si l'évaporateur n'est pas activé).</p>	<p>Tryb podstawowy (włączanie pieca i parownika/steamera)</p> <p>Górny rząd wyświetlacza pokazuje temperaturę w saunie. Dolny rząd wyświetlacza pokazuje wilgotność w saunie (lub pokazuje pozostały czas pracy pieca, jeżeli parownik/steamer nie jest włączony).</p>
	<p>Appuyez sur le bouton MENU pour ouvrir le menu réglages.</p>	<p>Wcisnij przycisk Menu.</p>
	<p>Température du sauna (indiqué si la poêle est activée)</p> <p>L'affichage montre le réglage de la température du sauna. Le témoin de température clignote.</p> <ul style="list-style-type: none"> • Modifiez le réglage à la température souhaitée avec les boutons – et +. • La somme des valeurs de la température et de l'humidité peut s'élever à 140 maximums (p.2.2.). 	<p>Temperatura w saunie (pokazywana jest gdy piec pracuje)</p> <p>Na wyświetlaczu pojawia się temperatura zaprogramowana. Wskaźnik temperatury zaczyna mrugać.</p> <ul style="list-style-type: none"> • Zmiany programowanej temperatury dokonujemy za pomocą przycisków – oraz +. • Suma wartości temperatury i wilgotności max. może wynieść 140 (p.2.2.)
	<p>Appuyez sur le bouton MENU pour accéder au réglage suivant.</p>	<p>Wcisnij przycisk Menu, aby przejść do kolejnych ustawień.</p>
	<p>Niveau d'humidité du sauna (indiqué si l'évaporateur est activé)</p> <p>L'affichage montre le réglage d'humidité du sauna. Le témoin d'humidité clignote.</p> <ul style="list-style-type: none"> • Modifiez le réglage à l'humidité souhaitée avec les boutons – et +. • La somme des valeurs de la température et de l'humidité peut s'élever à 140 maximums (p.2.2.). 	<p>Poziom wilgotności w saunie (pokazywana jest w przypadku gdy parownik/steamer pracuje)</p> <p>Na wyświetlaczu pojawia się wilgotność zaprogramowana. Wskaźnik wilgotności zaczyna mrugać.</p> <ul style="list-style-type: none"> • Zmiany programowanej wilgotności dokonujemy za pomocą przycisków – oraz +. • Suma wartości temperatury i wilgotności max. może wynieść 140 (p.2.2.)
	<p>Appuyez sur le bouton MENU pour accéder au réglage suivant.</p>	<p>Wcisnij przycisk Menu, aby przejść do kolejnych ustawień.</p>
	<p>Durée restante du fonctionnement</p> <p>Appuyez sur les boutons – et + pour régler la durée restante du fonctionnement.</p> <p>Exemple : la poêle est allumée pendant 3 heures et 40 minutes.</p>	<p>Czas pracy pieca</p> <p>Wcisnij przycisk + lub – w celu ustalenia czasu pracy pieca.</p> <p>Przykład: piec będzie włączony przez 3 godz. i 40 min.</p>
	<p>Durée de pré-programmation (mise en route programmée)</p> <ul style="list-style-type: none"> • Appuyez sur le bouton + jusqu'à dépasser la durée de fonctionnement maximale. Les témoins de température et d'humidité s'éteignent. Le symbole de durée de pré-programmation clignote à l'écran. • Sélectionnez la durée de pré-programmation souhaitée avec les boutons – et +. La durée change par paliers de 10 minutes. <p>Exemple : la poêle démarre au bout de 10 minutes.</p>	<p>Programowanie czasu włączenia pieca (za ile piec ma się włączyć)</p> <ul style="list-style-type: none"> • Przyciśnij przycisk + kiedy na wyświetlaczu będzie widniał maksymalny czas pracy pieca. Wyświetlacz temperatury i wilgotności zgasną, znak programowania (Pre-setting time) zacznie mrugać. • Przy pomocy przycisków – oraz + ustaw porządkowany czas programowania. Zmiany następują w okresach 10 min. <p>Przykład: piec załączy się za 10 min.</p>
	<p>Appuyez sur le bouton MENU pour quitter.</p>	<p>Aby wyjść wcisnij przycisk Menu.</p>
	<p>Mode basique (écoulement de la durée de pré-programmation, poêle et évaporateur éteints)</p> <p>La réduction de la durée de pré-programmation restante s'affiche jusqu'à zéro, après l'activation des dispositifs (poêle et/ou évaporateur). La ligne inférieure montre la durée de pré-programmation restante.</p>	<p>Tryb podstawowy (upływanie czasu pracy, piec i parownik/steamer wyłączony)</p> <p>Zmniejszenie zaprogramowanego czasu włączenia pieca do poziomu 0 spowoduje załączenie się pieca. Dolny rząd na wyświetlaczu pokazuje pozostały czas pracy pieca. Po osiągnięciu wartości 0 piec się wyłączy.</p>

Figure 3a. Structure du menu réglage, réglages de base
Rysunek 3a. Ustawienia pracy urządzeń i parametrów

AUTRES REGLAGES/DODATKOWE USTAWIENIA

	<p>Veille du centre de contrôle. Les lumières de fond des boutons E/S s'allument.</p>	<p>Sterownik w pozycji „standby” Przycisk I/O na panelu jest podświetlony.</p>
	<p>Ouvrez le menu réglages en appuyant simultanément sur les emplacements des boutons -, MENU et + (voir figure 2). Appuyez pendant 5 secondes. Les boutons ne s'allument pas lorsque l'unité de contrôle se trouve en mode veille.</p>	<p>Otwórz menu ustawień, jednocześnie naciskając przyciski -, MENU i + (patrz rys. 2). Przytrzymaj przez 5 sekund. Jeśli sterownik znajduje się w trybie gotowości, przyciski nie będą świecić.</p>
	<p>Durée de fonctionnement maximale La durée de fonctionnement maximale peut être modifiée avec les boutons - et +. La plage est de 1 à 12 heures (réglage d'usine : 6 heures). Exemple : la poêle est allumée pendant 6 heures après démarrage. (La durée de fonctionnement restante peut être modifiée, voir figure 3a.)</p>	<p>Maksymalny czas pracy pieca Maksymalny czas pracy pieca może być zmieniony przyciskami - i +. Zakres: 1-12 godz. (ustawienie fabryczne - 6 godz.) Przykład: piec będzie pracował przez 6 godzin od momentu włączenia. (Ustawienie to można zmienić - patrz rys. 3a.)</p>
	<p>Appuyez sur le bouton MENU pour accéder au réglage suivant.</p>	<p>Aby przejść do następnego ustawienia przyciśnij MENU.</p>
	<p>Régler les capteurs du température L'indication peut être réglée de +/- 10 unités. Cet ajustement assure le température souhaité du sauna.</p>	<p>Regulacja Czujnika Odczytu Odczyt może być zmieniony o +/- 10 jednostek. Regulacja nie wpływa bezpośrednio na wartość mierzonej temperatury, ale zmienia krzywą pomiaru.</p>
	<p>Appuyez sur le bouton MENU pour accéder au réglage suivant.</p>	<p>Aby przejść do następnego ustawienia przyciśnij MENU.</p>
	<p>Mémoire en cas de panne de courant La mémoire en cas de panne de courant peut être allumée (ON) ou éteinte (OFF*). • Une fois allumé, le système redémarre après une coupure d'électricité. • Une fois éteinte, la coupure éteindra le système. Vous devrez renfoncer le bouton E/S pour redémarrer. • Les réglages de sécurité pour l'utilisation de la mémoire varient selon la région.</p>	<p>Pamięć sterownika - w przypadku awarii prądu Pamięć ustarek może być włączona ON lub wyłączona OFF (OFF - ustawienie fabryczne). • Kiedy jest włączona, ustawienia są zapamiętane i po przerwie w dostawie prądu system wystartuje ponownie. • Kiedy jest wyłączona, przy awarii prądu dane w systemie zostaną utracone. Należy wcisnąć przycisk I/O w celu zrestartowania.</p>
	<p>Appuyez sur le bouton MENU pour accéder au réglage suivant.</p>	<p>Aby przejść do następnego ustawienia przyciśnij MENU.</p>
 Déshumidification de sauna en cours Osuszanie: duży postęp.	<p>Intervalle de déshumidification de sauna L'intervalle de déshumidification de sauna peut être mis en position ON ou OFF (réglage d'usine : OFF). L'intervalle commencera lorsque les dispositifs sont éteints via les boutons E/S ou lorsque la durée de fonctionnement réglée prend fin. Pendant l'intervalle • la poêle est allumé • la température du sauna est réglée à 40 °C • si un ventilateur est raccordé à le centre de contrôle, il serait également allumé. La longueur de l'intervalle est de 45 minutes. Lorsque le temps prend fin, les dispositifs s'éteignent automatiquement. L'intervalle peut également être arrêté manuellement en appuyant sur le bouton E/S. La déshumidification aide à conserver votre sauna en bon état.</p>	<p>Ustawianie parametrów osuszania sauny Proces osuszania sauny może być włączony-ON lub wyłączony-OFF (OFF-ustawienie fabryczne). Proces osuszania nastąpi wtedy, kiedy urządzenia w saunie są wyłączone przyciskiem I/O lub dobiegł końca czas pracy pieca. W trakcie osuszania: • piec jest włączony • temperatura w saunie jest ustawiona na 40 °C. • jeżeli do sterownika podłączony jest wentylator, to się włączy. Długość procesu - 45 minut. Po zakończeniu czasu osuszania wszystkie urządzenia automatycznie się wyłączą. Proces osuszania może być przerwany w każdym momencie, przez wciśnięcie przycisku I/O. Osuszanie pozwala przez lata utrzymać saunę w dobrym stanie.</p>
	<p>Appuyez sur le bouton MENU. Le centre de contrôle passe en mode veille.</p>	<p>Wcisnij MENU, panel przejdzie do stanu czuwania "standby".</p>

Figure 3b. Structure du menu réglage, autres réglages
Rysunek 3b. Ustawienia pracy urządzeń i parametrów

3. INSTRUCTIONS D'INSTALLATION

Les connexions électriques du centre de contrôle peuvent uniquement être effectuées par un électricien professionnel agréé et en accord avec la réglementation en vigueur. Une fois l'installation du centre de contrôle terminée, la personne chargée de l'installation doit remettre à l'utilisateur les instructions d'installation et d'utilisation qui accompagnent le centre de contrôle et doit dispenser à l'utilisateur la formation appropriée pour utiliser le poêle et le centre de contrôle.

3.1. Installer le tableau de commande

Le tableau de commande est étanche aux éclaboussures et présente une faible tension de fonctionnement. Il peut être installé dans la douche, le vestiaire ou dans l'habitation. Dans le sauna, il doit être

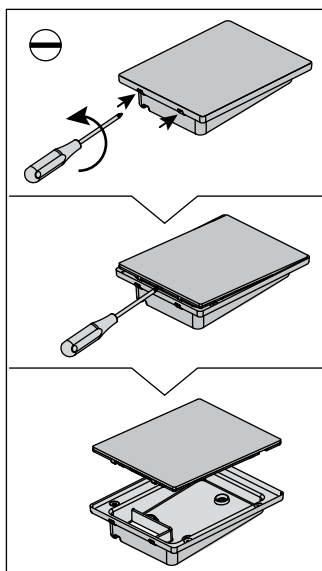
3. INSTRUKCJA MONTAŻU

Instalacji i montażu sterownika Xenio może dokonywać tylko i wyłącznie wykwalifikowany elektryk, zgodnie z instrukcją. Po zakończeniu instalacji instrukcja powinna być przekazana użytkownikowi. Użytkownik również powinien być przeszkolony w zakresie podstawowej obsługi sterownika.

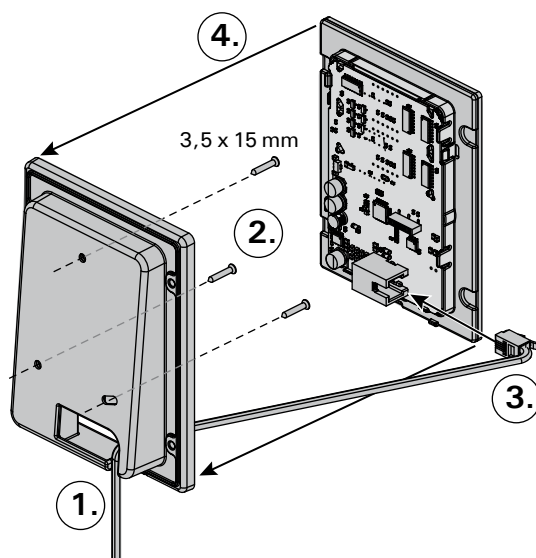
3.1. Instalacja panela sterującego

Panel sterujący zasilany jest niskim napięciem, i tym samym skropienie go wodą nie powinno spowodować awarii. Panel może być zamontowany w pobliżu prysznica, prze-

1. Faites passer le câble de commandes vers le tableau de commande au travers du trou dans l'arrière du tableau.
2. Fixez la plaque arrière à un mur avec des vis.
3. Poussez le câble de commandes dans le connecteur.
4. Appuyez la plaque avant dans la plaque arrière.



A



1. Przeprowadzić przewody przez otwór w tylnej części panela.
2. Przymocować wkrętami tylną część panela do ściany.
3. Włożyć wtyczkę z przewodem do gniazda.
4. Zamontuj frontową osłonę, wpinając ją w tylną.

B

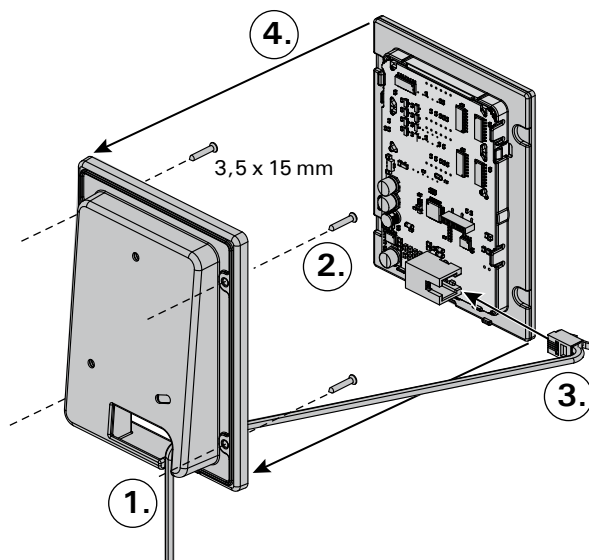
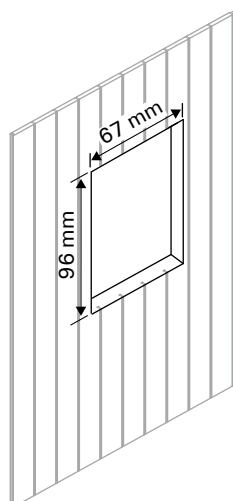


Figure 4. Fixation du tableau de commande
Rysunek 4. Montaż panela sterującego

installé à la distance de sécurité minimum du poêle et à une hauteur maximum d'un mètre par rapport au sol. Figure 4.

Il est possible de faire passer le câble de données dans le conduit prévu à cet effet (\varnothing 30 mm) dans la structure des parois afin de le masquer ; sinon, il doit être installé sur la surface de la paroi. Il est recommandé que le panneau de contrôle soit encastrer dans le mur et loin de possibles éclaboussures/traités (de l'eau).

3.2. Installer le bloc d'alimentation

Installez le bloc d'alimentation sur un mur à l'extérieur du sauna, dans un endroit sec à une température ambiante de >0 °C. Consultez la figure 5 pour connaître les instructions sur le moyen d'ouvrir le cache du bloc d'alimentations et savoir comment fixer le bloc au mur.

Remarque ! N'incrustez pas le bloc d'alimentation dans le mur, au risque d'engendrer un chauffage excessif des composants internes du bloc et l'endommager. Voir figure 5.

bieralni lub pomieszczenia odpoczynkowego. W przypadku montażu panelu w pomieszczeniu sauny, minimalne odległości bezpieczeństwa od pieca oraz maksymalna wysokość montażu muszą być zachowane. Rysunek 4.

Zaleca się zastosowanie rury (\varnothing 30 mm) montowanej w strukturze ściany pozwalającej ukryć przewody podłączeniowe – w przeciwnym razie przewody będą widoczne na ścianie. Zalecamy wpuszczenie panelu sterowania w ścianę w miejscu nienarażonym na zachlapanie wodą.

3.2. Instalacja skrzynki elektrycznej

Skrzynkę należy zainstalować na zewnątrz sauny, na ścianie, w suchym pomieszczeniu gdzie temperatura jest >0 °C. Na rys. 5 przedstawiono jak zdjąć obudowę skrzynki i jak ją zamontować na ścianie.

Uwaga! Nie należy „wpuszczać” skrzynki w ścianę, gdyż może to spowodować przegrzanie elementów elektrycznych w skrzynce, do ich uszkodzenia włącznie. Patrz rys. 5.

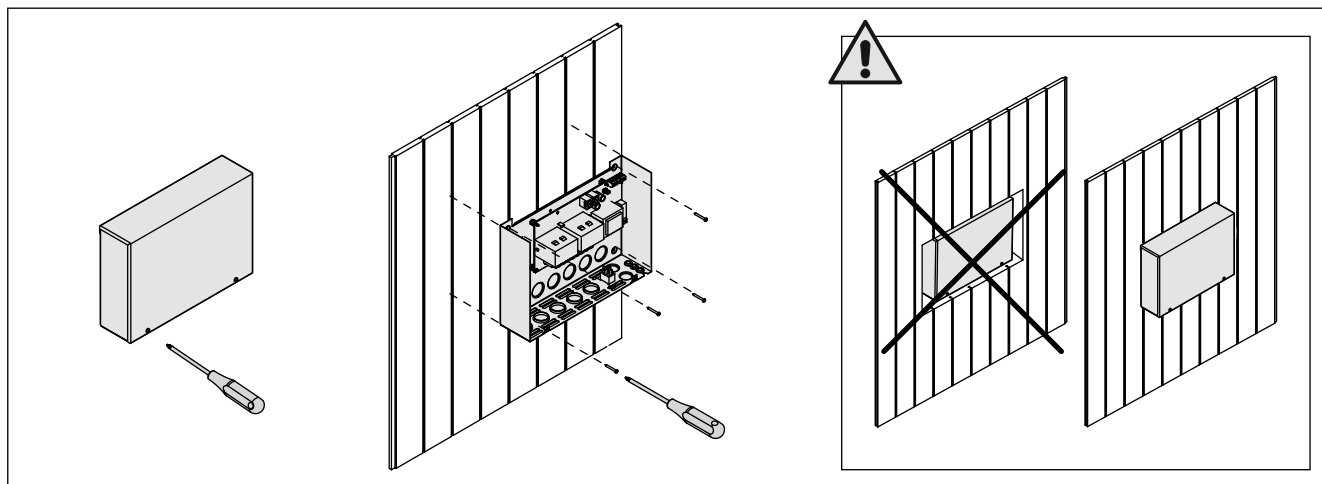


Figure 5. Ouverture du cache du bloc d'alimentation et fixations murales
Rysunek 5. Otwieranie panela sterującego i montaż na ścianie

3.2.1. Raccordement électrique

Les figures 6 et 7 montrent les connexions électriques du bloc d'alimentation. Les tableaux 2 et 3 montrent les dimensions du câble et des fusibles, selon la puissance de la poêle. Pour obtenir des instructions d'installation plus détaillées, consultez Les instructions d'installation et d'utilisation du modèle de poêle sélectionné.

Charge maximum entre le centre de contrôle et la poêle est de 11 kW. Pour le poêle Combi équipée de contacteurs incorporés la charge maximale est de 17 kW.

3.2.2. Défaillances du fusible du bloc d'alimentation

Un fusible grillé doit être remplacé par un fusible neuf. Le placement des fusibles dans le bloc d'alimentation est indiqué dans les figures 6 et 7.

- Si le fusible de la carte électronique a grillé, il est probable qu'une défaillance ait eu lieu dans le bloc d'alimentations. Il est nécessaire de procéder à l'entretien.

3.2.1. Podłączenia elektryczne

Schemat podłączenia ilustrują rys. 6 i 7. W tabeli nr 2 znajdują się wartości dotyczące przewodów oraz bezpieczników. Dokładniejsze informacje znajdują się w schematach elektrycznych poszczególnych pieców, do których Xenio ma być podłączony.

Maksymalna moc pomiędzy sterownikiem i piecem 11 kW. Maksymalna moc pieca Combi z wbudowanymi stycznikami 17 kW.

3.2.2. Uszkodzenia bezpieczników w skrzynce

Uszkodzony bezpiecznik należy wymienić na nowy o tej samej wartości. Umieszczenie bezpiecznika pokazane jest na rys. 6 i 7.

- Jeżeli uszkodzeniu uległ bezpiecznik na płycie elektronicznej należy wezwać serwis.
- Jeżeli uszkodzeniu uległy bezpieczniki z linii U1, U2 mogą wystąpić problemy z oświetleniem i

- Si le fusible de la ligne U1, U2 a grillé, il existe un problème avec l'allumage ou le ventilateur. Vérifiez le câblage et le fonctionnement de l'allumage et du ventilateur.

3.2.3. Bloc d'alimentation supplémentaire LTY17C (en option)

La charge maximum de l'unité de contrôle peut être augmentée de 17 kW grâce à un bloc d'alimentation supplémentaire LTY17C. Le bloc d'alimentation supplémentaire inclut des instructions d'installation détaillées.

wentylatorem. Przed wymianą bezpieczników na nowe należy sprawdzić podłączenia i sprawność oświetlenia i wentylatora.

3.2.3. Moduł zwiększenia mocy LTY17C (opcja)

Moduł LTY17C umożliwia zwiększenie maksymalnej mocy sterownika o 17 kW. Do modułu dołączona jest szczegółowa instrukcja montażu.

Poêle Piec	Fusibles (A) Bezpieczniki (A)		Dimensions de câble (mm ²) Przewody (mm ²)				
	A pour le centre dla sterownika	D pour le poêle dla pieca	A pour le centre dla sterownika	B H07RN-F Câble de raccordement Kabel przyłączeniowy	C	D pour le poêle dla pieca	E H07RN-F Câble de raccordement Kabel przyłączeniowy
K11GS	1 x 10	3 x 16	3 x 1,5	6 x 1,5	6 x 1,5	5 x 2,5	5 x 2,5
K13,5GS	1 x 10	3 x 20	3 x 1,5	6 x 1,5	6 x 1,5	5 x 6,0	5 x 2,5
K15GS	1 x 10	3 x 25	3 x 1,5	6 x 1,5	6 x 1,5	5 x 6,0	5 x 2,5

Tableau 2. Dimensions du câble et des fusibles
Tabela 2. Rodzaje przewodów i bezpieczników

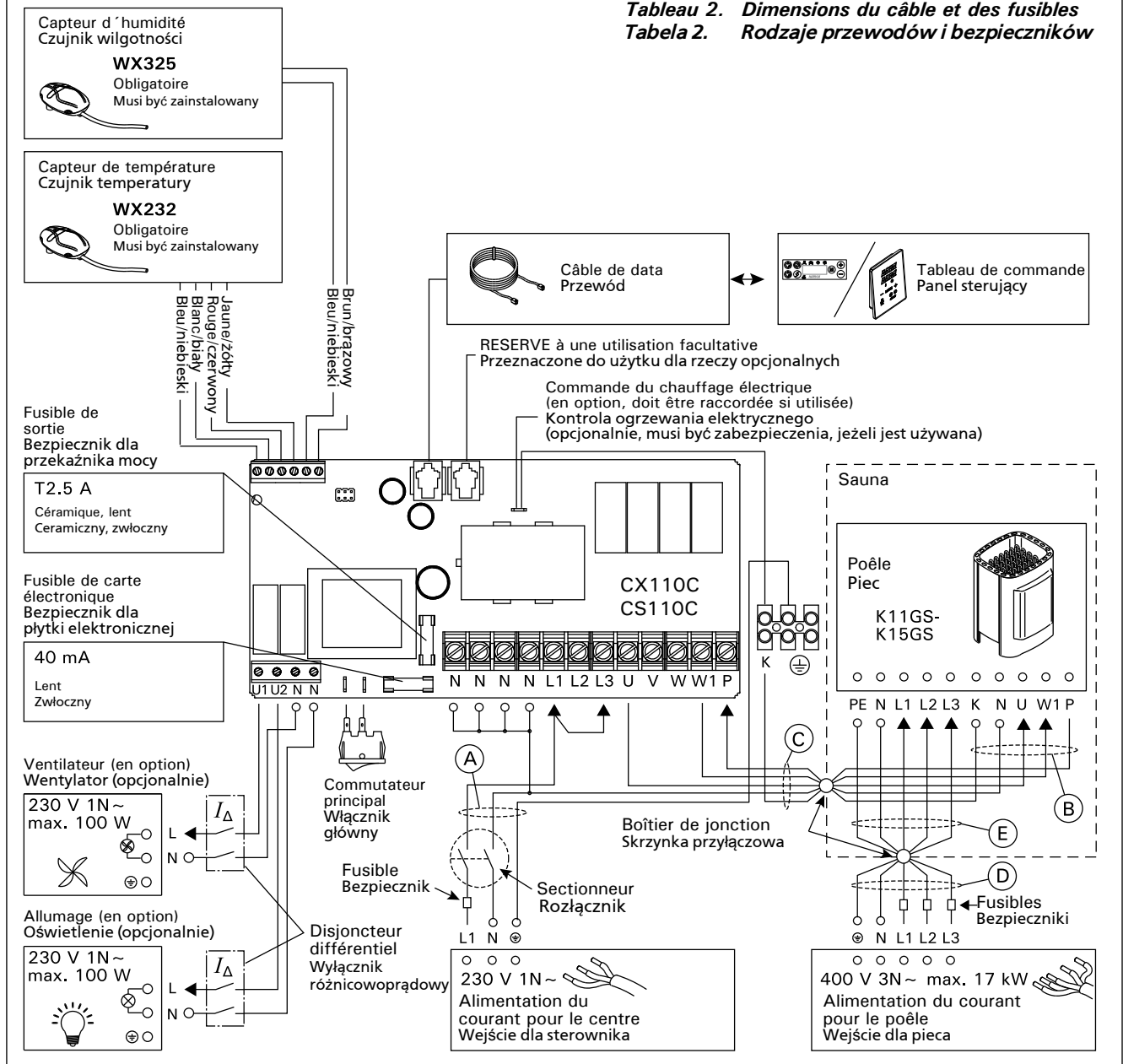
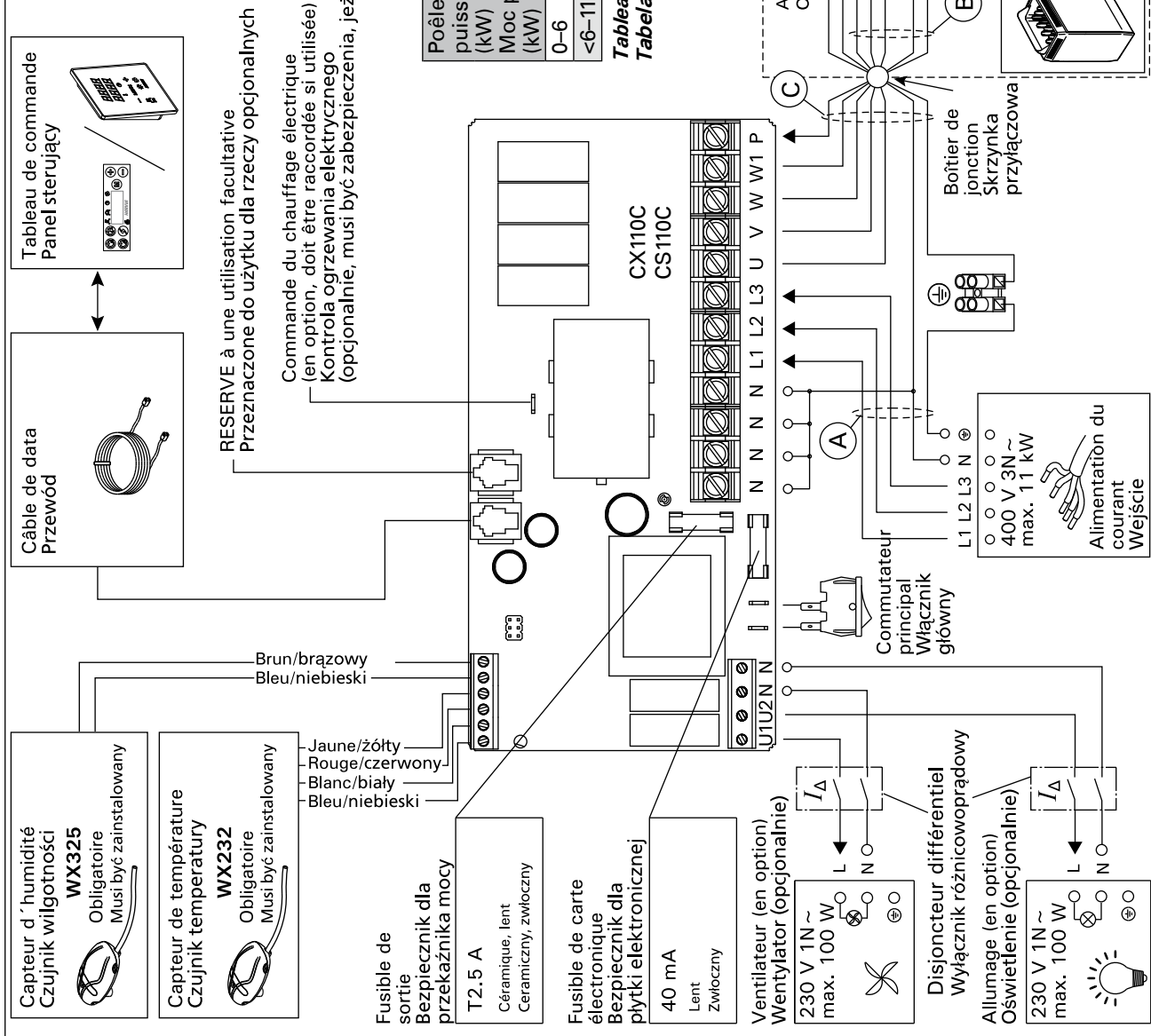


Figure 6. Raccordement électrique (K11GS-K15GS)
Rysunek 6. Podłączenia elektryczne (K11GS-K15GS)

Figure 7. *Raccordement électrique*
Rysunek 7. *Podłączenia elektryczne*

ZVR-852/A



Poêle puissance (kW) Moc pieca (kW)	Fusibles (A) Bezpieczniki (A)	Dimensions de câble (mm ²) Przewody (mm ²)	A	B	C	D	E
0–6	3 x 10	5 x 1,5	5 x 1,5	5 x 1,5	7 x 1,5	4 x 1,5	7 x 1,5
<6–11	3 x 16	5 x 2,5	5 x 2,5	5 x 2,5	7 x 2,5	4 x 2,5	7 x 2,5

Tableau 3. *Dimensions du câble et des fusibles*
Tabela 3. *Rodzaje przewodów i bezpieczników*

3.3. Installer le capteur de température

Vérifiez le bon emplacement du capteur de température dans les instructions d'installation et d'utilisation du poêle.

Poêles en installation murale (figure 8)

- Fixez le capteur de température sur le mur au-dessus de la poêle, ainsi que l'axe vertical en parallèle aux côtés de la poêle, à une distance de 100 mm. du plafond.

Poêles en installation au sol (figure 9)

- Option 1 : Fixez le capteur de température sur le mur au-dessus du poêle, ainsi que l'axe vertical en parallèle aux côtés du poêle, à une distance de 100 mm. du plafond.
- Option 2 : Fixez le capteur de température au plafond au-dessus du poêle, à une distance de 100–200 mm. de l'axe vertical du côté de la poêle.

À l'aide d'un évaporateur séparé SS20(A), observez que le capteur de température ne doit pas être installé dans la zone où la vapeur se dégage.

Remarque ! N'installez pas le capteur de température à moins de 1000 mm. d'un conduit d'air omnidirectionnel ou à moins de 500 mm. d'un conduit d'air dirigé hors du capteur. Voir figure 10. Le flux d'air près d'un tuyau d'air refroidit le capteur, ce qui aboutit à des relevés de température inexacts vers le centre de contrôle. En conséquence, la poêle risque de surchauffer.

3.3. Instalacja czujnika temperatury

Sprawdź, czy czujnik temperatury znajduje się w miejscu wskazanym w instrukcji montażu i użytkowania pieca.

Piecy montowane na ścianie (patrz rys. 8)

- Czujnik należy zamontować na ścianie, w osi pionowej pieca, ok. 100 mm od sufitu.

Piecy stojące (patrz rys. 9)

- Opcja 1: Zamontować czujnik na ścianie, w osi pionowej pieca, ok. 100 mm od sufitu.
- Opcja 2: Zamontować czujnik do sufitu, nad piecem, 100–200 mm od punktu na suficie, który wyznacza środek pieca.

W przypadku urządzenia Steamer SS20(A) należy zwrócić uwagę, że ze względu na parę czujnik temperatury nie może być zainstalowany w pobliżu.

Ważne! Nie należy instalować czujnika temperatury bliżej niż 1000 mm od wylotu powietrza w przypadku wentylacji wymuszonej (wentylator) oraz 500 mm w przypadku wentylacji grawitacyjnej. Patrz rys. 10. Bliższe usytuowanie czujnika może spowodować jego chłodzenie co spowoduje, że informacje dotyczące wartości temperatury przesyłane do sterownika będą błędne. W konsekwencji może to doprowadzić do przegrzania pieca.

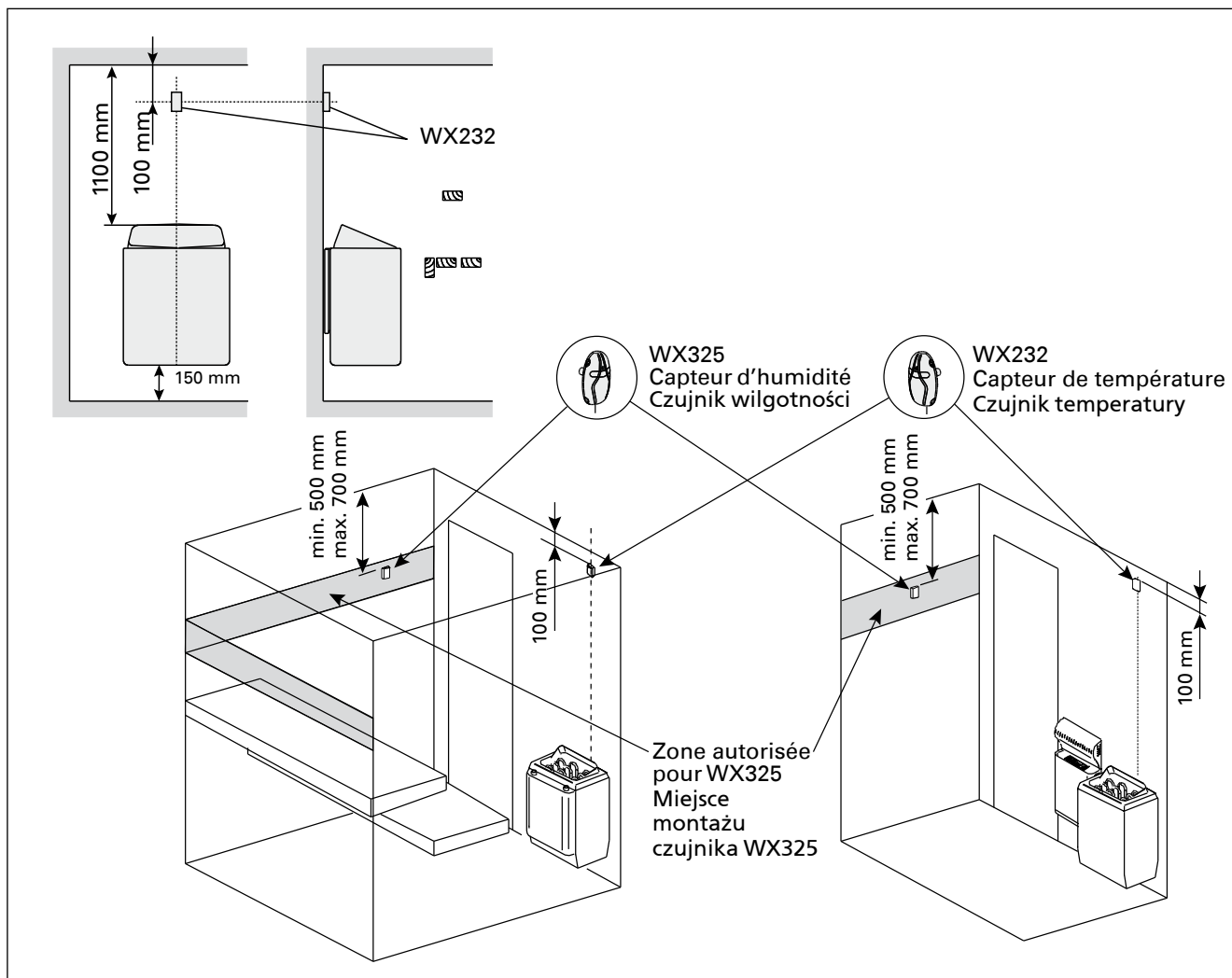


Figure 8. Emplacement des capteurs de température et d'humidité par rapport aux poêles en installation murale
Rysunek 8. Miejsce montażu czujników temperatury i wilgotności dla pieców montowanych na ścianie

3.4. Installer le capteur d'humidité

Fixez le capteur d'humidité sur le mur aussi loin que possible de la poêle et à une distance de 500-700 mm. à partir du plafond. Voir fig. 8 et 9.

3.4. Instalacja czujnika wilgotności

Czujnik należy przykręcić do ściany jak najdalej od pieca w odległości ok. 500-700 mm od sufitu. Patrz rys. 8 i 9.

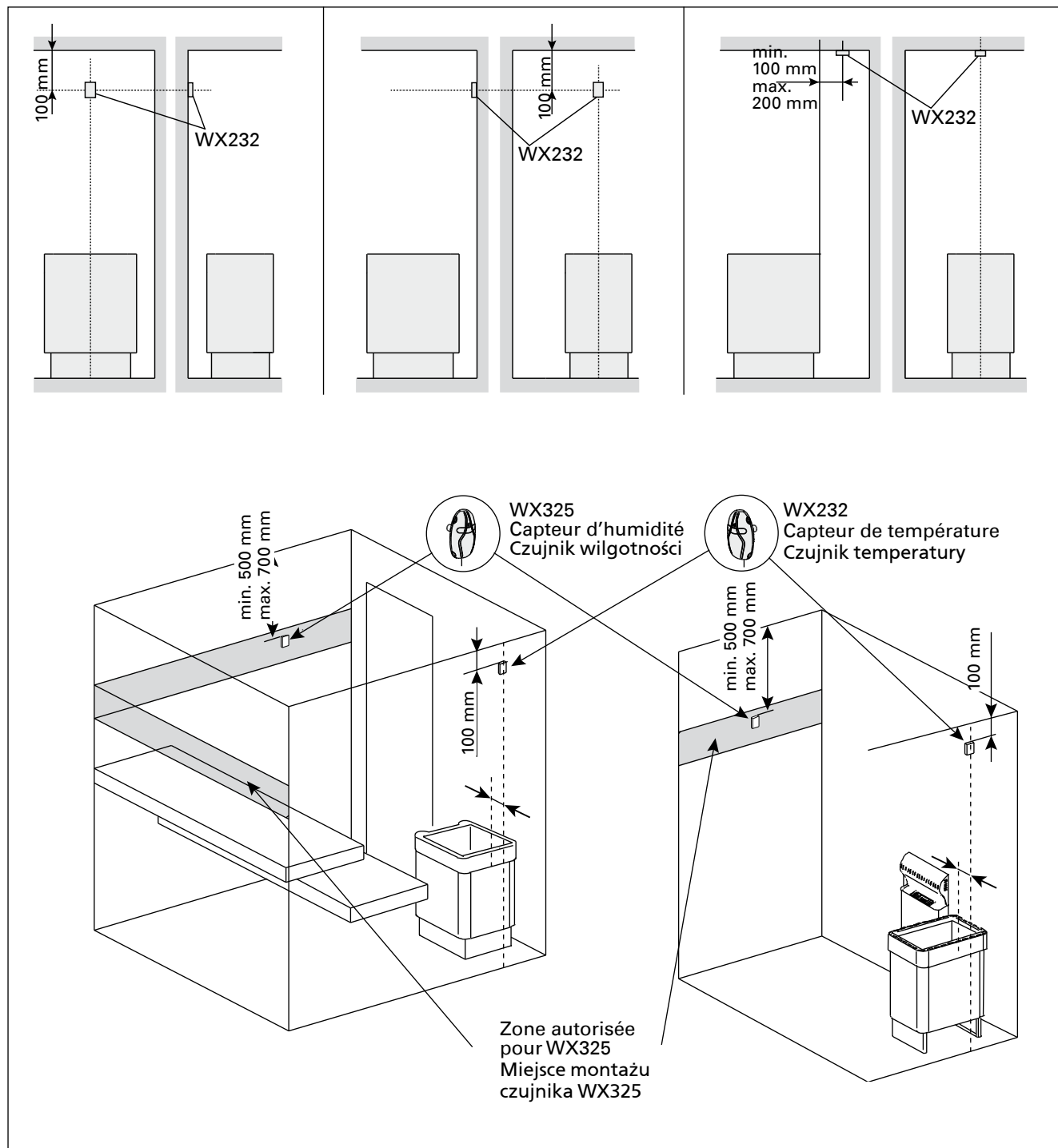


Figure 9. Emplacement des capteurs de température et d'humidité par rapport aux poêles en installation au sol
Rysunek 9. Miejsce montażu czujników temperatury i wilgotności dla pieców stojących

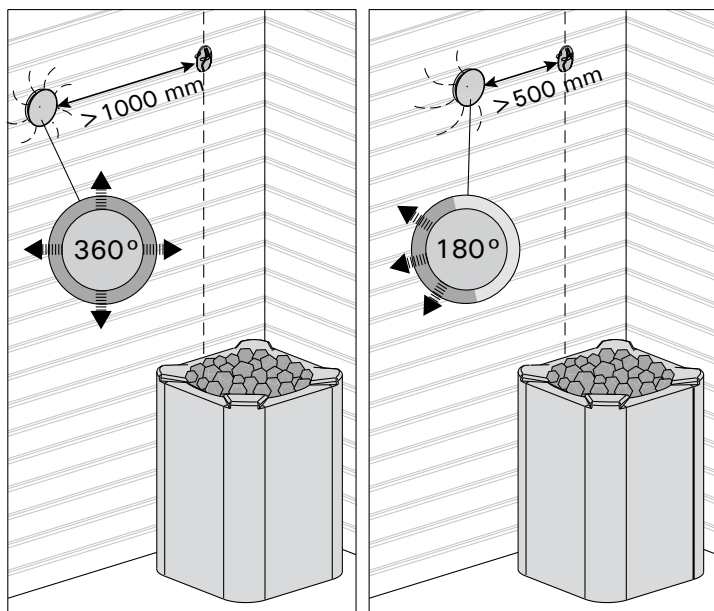


Figure 10. Distances minimales du capteur avec le tuyau d'air
Rysunek 10. Minimalne odległości czujników temperatury od otworu wentylacyjnego

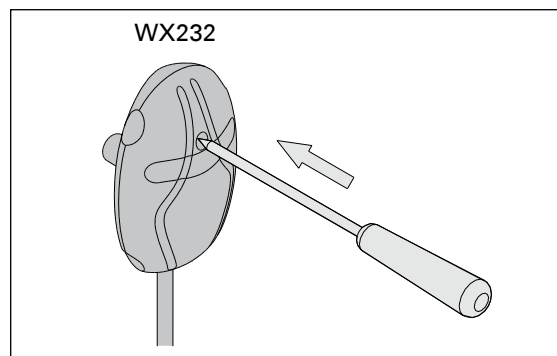


Figure 11. Bouton de réinitialisation de la sécurité surchauffe
Rysunek 11. Przycisk do zresetowania bezpiecznika termicznego

3.5. Réinitialisation de la sécurité surchauffe

Le boîtier capteur (WX232) contient le capteur de température et une sécurité de surchauffe. Si la température dans l'environnement du capteur devient trop élevée, la sécurité de surchauffe coupe l'alimentation du poêle. La réinitialisation de la sécurité de surchauffe est indiquée dans la figure 11.

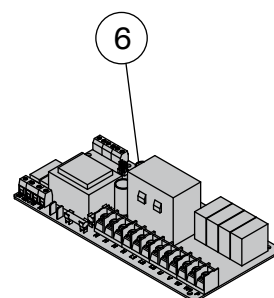
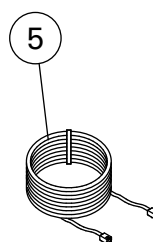
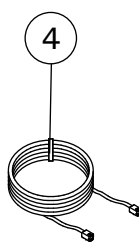
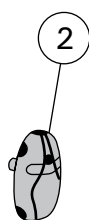
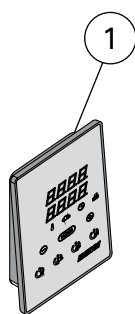
Remarque ! La raison de l'arrêt doit être déterminé avant d'appuyer sur le bouton.

3.5. Restart bezpiecznika termicznego

W obudowie czujnika (WX232) znajdują się czujnik temperatury oraz bezpiecznik termiczny. Jeżeli temperatura w okolicy czujnika będzie zbyt wysoka, automatycznie bezpiecznik termiczny odetnie dopływ prądu do pieca. Restart (reset) czujnika termicznego pokazuje rys. 11.

Uwaga! Przed przyciśnięciem przycisku należy ustalić przyczynę awarii bezpiecznika.

4. PIÈCES DÉTACHÉES



4. CZĘŚCI ZAMIENNE

1	Tableau de commande (CX110C)	Panel sterujący (CX110C)	WX381
2	Capteur de température	Czujnik temperatury	WX232
3	Capteur d'humidité	Czujnik wilgotności	WX325
4	Câble de commandes 5 m	Przewód 5 m	WX311
5	Câble de rallonge 10 m (en option)	Przewód (opcjonalnie) 10 m	WX313
6	Circuit imprimé	Płytkę elektroniczną	WX356

Nous vous recommandons d'utiliser uniquement les pièces détachées du fabricant.
Zalecamy korzystanie wyłącznie z części zamiennych oferowanych przez producenta.