

HL135, HL160, HL220

PL

Instrukcja instalacji i eksploatacji elektrycznego pieca do sauny



Niniejsza instrukcja instalacji i eksploatacji jest przeznaczona dla właścicieli sauny lub osób odpowiedzialnych za saunę, jak również dla elektryków odpowiedzialnych za podłączenie elektryczne pieca. Po zakończeniu instalacji osoba odpowiedzialna powinna przekazać niniejszą instrukcję właścicielowi sauny lub osobie odpowiedzialnej za jej eksploatację. Przed rozpoczęciem eksploatacji pieca należy dokładnie zapoznać się z niniejszą instrukcją.

Piec służy do ogrzewania kabiny sauny do odpowiedniej temperatury kąpeli. Pieców nie wolno używać do żadnych innych celów.

Gratulujemy Państwu dobrego wyboru!

Gwarancja:

- Okres gwarancji na piece i urządzenia sterujące stosowane w saunach przeznaczonych do użytku w domach jednorodzinnych wynosi dwa (2) lata.
- Okres gwarancji na piece i urządzenia sterujące stosowane w saunach przeznaczonych do użytku w mieszkaniach znajdujących się w domach wielorodzinnych wynosi jeden (1) rok.
- Gwarancja nie obejmuje usterek wynikłych z nie przestrzegania instrukcji montażu, użytkowania lub prac konserwacyjnych.
- Gwarancja nie obejmuje uszkodzeń powstałych na skutek użycia innych kamieni niż zalecane przez producenta pieca.

SPIS TREŚCI

1. EKSPLOATACJA PIECA	3
1.1. Układanie kamieni używanych w saunie	3
1.1.1. Konserwacja.....	3
1.2. Nagrzewanie sauny, sauna normalna.....	3
1.2.1. Eksploatacja pieca	3
1.2.2. Polewanie wodą rozgrzanych kamieni	3
1.3. Wskazówki korzystania z sauny	4
1.4. Ostrzeżenia	4
1.5. Wyszukiwanie usterek	4
2. KABINA SAUNY	5
2.1. Konstrukcja kabiny sauny.....	5
2.1.1. Ciemnienie ścian sauny	5
2.2. Wentylacja kabiny sauny	6
2.3. Moc pieca	6
2.4. Higiena kabiny.....	6
3. INSTALACJA PIECA	7
3.1. Czynności wstępne.....	7
3.2. Miejsce i bezpieczne odległości	7
3.3. Poręcz ochronna	7
3.4. Instalowanie modułu sterującego i czujników	7
3.4.1. Modele paneli sterujących	7
3.5. Podłączenie elektryczne	9
3.5.1. Rezystancja izolacji pieca elektrycznego	9
3.6. Montaż pieca	9
3.7. Wymiana grzałek.....	9
4. CZĘŚCI ZAMIENNE	12

1. EKSPLOATACJA PIECA

1.1. Układanie kamieni używanych w saunie

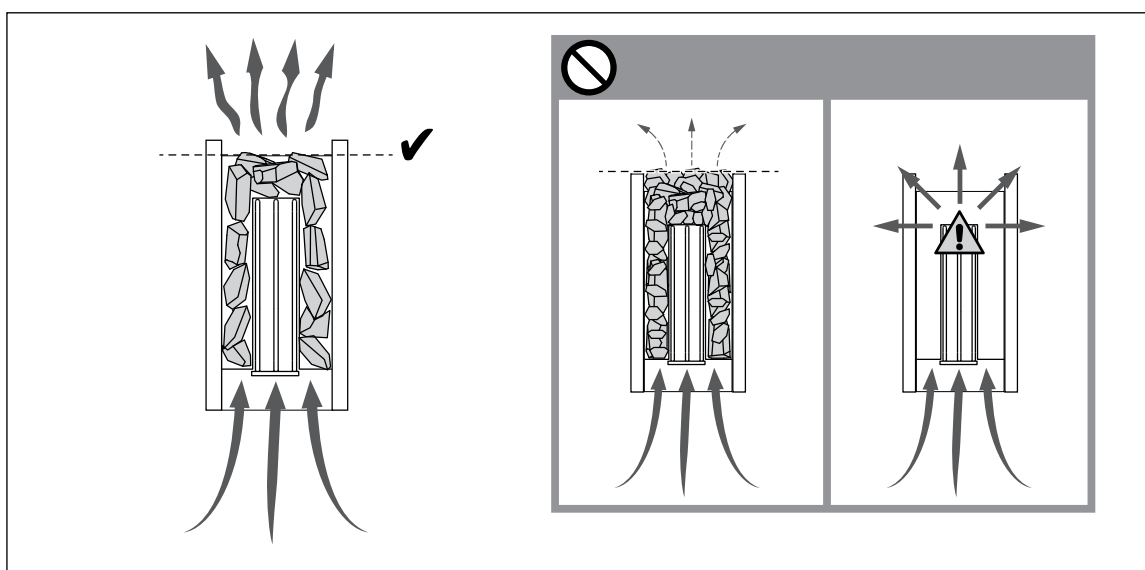
Odpowiednie ułożenie kamieni ma duży wpływ na funkcjonowanie pieca (rys. 1).

Ważne informacje o kamieniach sauny:

- Kamienie powinny mieć średnicę 10–15 cm.
- Używaj kamieni o nieregularnych kształtach przeznaczonych do pieców. Perydotyt, diabaz-oliwinowy i oliwinowy to odpowiednie materiały.
- Nie używaj lekkich, porowatych „kamieni” ceramicznych ani miękkich steatytów. Podgrzane nie absorbują wystarczająco ciepła. Może to spowodować uszkodzenie grzałek.
- Zmyj pył z kamieni przed włożeniem ich do pieca.

Podczas umieszczania kamieni:

- Nie wrzucaj kamieni do pieca.
- Kamieni nie należy układać zbyt ciasno, należy pozostawić miejsce na przepływ powietrza przez piec.
- Nie układaj wysokiej sterty kamieni na piecu.
- Przedmioty lub urządzenia, które mogłyby zmienić przepływ powietrza przez piec, nie powinny być umieszczone w miejscu na kamieniach lub w pobliżu pieca.



Rys. 1. Układanie kamieni w piecu

1.1.1. Konserwacja

Z powodu dużych wahań temperatury kamienie z czasem się rozpadają. Poprawiaj ułożenie kamieni przynajmniej raz w roku, lub częściej, jeśli sauna jest stale używana. Równocześnie usuń wszystkie fragmenty kamieni ze spodu pieca i zastąp rozpadające się kamienie nowymi. Dzięki temu zachowane zostaną optymalne parametry pieca, a ryzyko przegrzania zniknie.

1.2. Nagrzewanie sauny, sauna normalna

Nowy piec, włączony po raz pierwszy, wraz z kamieniami wydziela charakterystyczny zapach. Aby go usunąć, trzeba dobrze przewietrzyć pomieszczenie sauny.

Jeśli moc wyjściowa pieca jest dopasowana do kabiny, nagrzanie prawidłowo izolowanej sauny do wymaganej temperatury trwa około godziny (► 2.3). Kamienie używane w saunie osiągają wymaganą temperaturę kąpieli jednocześnie z całym pomieszczeniem sauny. Właściwa temperatura w pomieszczeniu sauny wynosi 65–80 °C.

! Przed włączeniem pieca zawsze trzeba sprawdzić, czy na piecu lub w jego pobliżu nie znajdują się żadne przedmioty. ► 1.4.

1.2.1. Eksploatacja pieca

Piec obsługiwany jest za pomocą oddzielnego sterownika. Przed rozpoczęciem eksploatacji należy dokładnie zapoznać się z instrukcją obsługi sterownika pieca.

1.2.2. Polewanie wodą rozgrzanych kamieni

Rozgrzane powietrze w saunie staje się suche. Dlatego nagrzane kamienie w saunie trzeba polewać wodą, aby zwiększyć wilgotność powietrza do pożądanego poziomu. Ciepło i para różnie działają na poszczególne osoby – eksperymentując, znajdziesz odpowiednie dla siebie ustawienia.

! Pojemność czerpaka wynosi 0,2 litra. Ilość wody jednorazowo wylewanej na kamienie nie powinna być większa od 0,2 l, ponieważ przy polaniu kamieni większą ilością wody tylko jej część wyparuje, a reszta w postaci wrzątku może rozprysnąć się na osoby korzystające z sauny. Nie wolno polewać kamieni wodą, gdy w pobliżu pieca znajdują się inne osoby, ponieważ rozgrzana para wodna może spowodować oparzenia.

Woda, którą polewa się kamienie, powinna spełniać

wymagania określone dla czystej wody gospodarczej (tabela 1). Dla zapachu można dodawać do wody specjalne aromaty przeznaczone do saun. Aromaty należy stosować zgodnie z instrukcją podaną na ich opakowaniu.


1.3. Wskazówki korzystania z sauny

- Zaczynamy od umycia się.
- W saunie przebywamy tak długo, jak długo czujemy się tam przyjemnie i komfortowo.
- W saunie rozluźniamy się i zapominamy o wszystkich trudnościach i kłopotach.
- Zgodnie z przyjętymi zwyczajami w saunie nie przeszkadzamy innym głośną rozmową itp.
- Nie polewamy kamieni nadmierną ilością wody, gdyż może to być nieprzyjemne dla innych osób korzystających z sauny i jest uważane za niegrzeczne.
- Ochładzamy skórę w miarę potrzeby. Będąc dobrego zdrowia możemy popływać, o ile w pobliżu sauny jest basen lub inne miejsce do kąpieli.
- Po wyjściu z sauny dokładnie splukujemy całe ciało.
- Przed ubraniem się przez chwilę odpoczywamy, aby tętno powróciło nam do normy. Napij się napoju bezalkoholowego, by przywrócić równowagę płynów w organizmie.

1.4. Ostrzeżenia

- **Przebywanie w rozgrzanej saunie przez dłuższy czas powoduje wzrost temperatury ciała, co może być niebezpieczne dla zdrowia.**
- **Nie polewać kamieni nadmierną ilością wody. Powstająca para wodna ma temperaturę wrzenia!**
- **Nie pozwalaj dzieciom zbliżać się do pieca.**
- **Dzieci, osób niepełnosprawnych i chorych nie wolno pozostawiać w saunie bez opieki.**
- **Zaleca się zasięgnięcie porady lekarskiej odnośnie ewentualnych ograniczeń w korzystaniu z sauny spowodowanych stanem zdrowia.**
- **W kwestii korzystania z sauny przez małe dzieci należy poradzić się lekarza pediatry.**
- **W saunie należy poruszać się bardzo ostrożnie, gdyż podest i podłoga mogą być śliskie.**
- **Nie wolno wchodzić do sauny po alkoholu, narkotykach lub zażyciu silnie działających leków.**
- **Nigdy nie śpij w gorącej saunie.**
- **Słone, morskie powietrze i wilgotny klimat może powodować korozję metalowych części pieca.**
- **Nie należy wieszać ubrań do wyschnięcia w saunie, gdyż może to grozić pożarem. Nadmierna wilgotność może także spowodować uszkodzenia podzespołów elektrycznych.**

1.5. Wyszukiwanie usterek

 **Wszelkiego rodzaju sprawdzeń lub napraw może dokonywać tylko wykwalifikowany elektryk.**

Piec nie grzeje.

- Sprawdź, czy bezpieczniki pieca są sprawne.
- Sprawdź, czy kabel zasilający jest podłączony.
- Sprawdź czy panel sterujący pokazuje większą temperaturę niż jest w saunie.
- Sprawdź, czy zadziałał bezpiecznik termiczny.

Kabina ogrzewa się powoli. Woda wylana na kamienie sauny bardzo szybko ochładza je.

Właściwości wody	Efekt	Zalecenie
Nagromadzenie osadów organicznych	Kolor, smak, wytrącanie osadów	<12 mg/l
Nagromadzenie związków żelaza	Kolor, zapach, smak, osad	<0,2 mg/l
Twardość: najgroźniejszymi substancjami są mangan (Mn) oraz wapno, czyli związek wapnia (Ca)	Wytrącanie osadów	Mn: <0,05 mg/l Ca: <100 mg/l
Woda chlorowana	Zagrożenie zdrowia	Zakazana
Woda morska	Szybka korozja	Zakazana

Tabela 1. Wymagania dotyczące jakości wody

- Sprawdź, czy bezpieczniki pieca są sprawne.
- Sprawdź, czy wszystkie grzałki świecą, gdy piec jest włączony.
- Włącz wyższe ustawienie termostatu.
- Sprawdź, czy moc pieca jest wystarczająca (2.3.).
- Sprawdź, czy wentylacja kabiny sauny jest właściwa (2.2.).

Kabina sauny ogrzewa się szybko, ale temperatura kamieni jest niewystarczająca. Woda wylana na kamienie ścieka.

- Włącz niższe ustawienie termostatu.
- Sprawdź, czy moc pieca nie jest zbyt wysoka (2.3.).
- Sprawdź, czy wentylacja kabiny sauny jest właściwa (2.2.).

Drewno lub inny materiał blisko pieca szybko ciemnieje.

- Sprawdź, czy wymogi co do odległości zostały zachowane (3.1.).
- Upewnij się, że grzałki nie są widoczne zza kamieni. Jeżeli elementy grzewcze są widoczne, przestaw kamienie tak, aby całkowicie przykryć grzałki (1.1.).
- Zobacz też podrozdział 2.1.1.

Piec wydziela zapach.

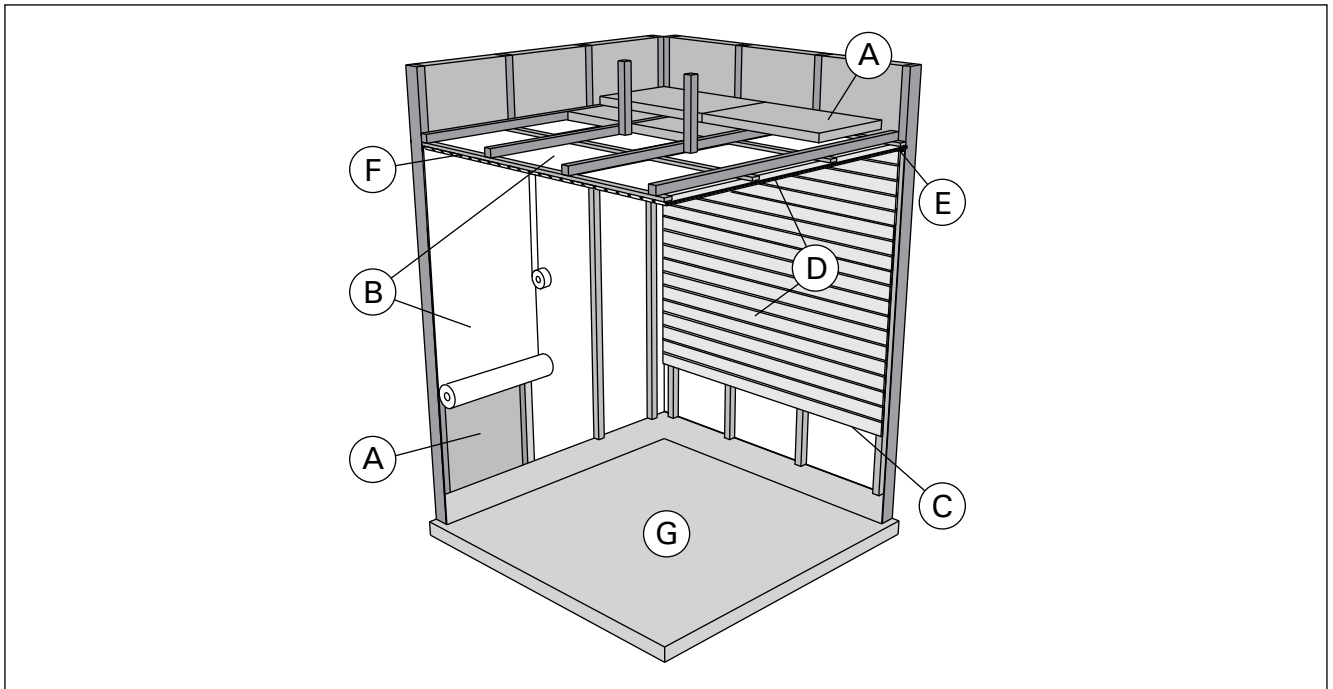
- Zob. podrozdział 1.2.
- Gorący piec może wzmacniać zapachy z powietrza, przy czym nie są one wydzielane przez saunę lub piec. Przykłady: farba, klej, olej, przyprawy.

Piec generuje hałas.

- Niekiedy rozlega się huk powodowany najczęściej przez pęknięcie kamieni od gorąca.
- Podczas nagrzewania się pieca można usłyszeć odgłosy spowodowane rozszerzaniem się jego elementów pod wpływem temperatury.

2. KABINA SAUNY

2.1. Konstrukcja kabiny sauny



Rys. 2.

- A. Wełna izolacyjna (50–100 mm). Kabina sauny musi być starannie izolowana, by moc pieca była stale umiarkowanie niska.
- B. Zabezpieczenie od wilgoci, np. papier aluminiowy. Połyskliwą stroną do wnętrza sauny. Łączenia zabezpieczyć taśmą aluminiową.
- C. Szczelina went. (ok. 10 mm) między warstwą zabezpieczającą a panelem (zalecana).
- D. Lekka płyta pilśniowa (12–16 mm). Przed montażem paneli sprawdzić stan instalacji elektr. i wzmocnienia wymagane do zainstalowania pieca i ław.
- E. Szczelina wentylacyjna (ok. 3 mm) między ścianą a sufitem.
- F. Wysokość sauny to zwykle 2100–2300 mm. Jej wysokość minimalna zależy od pieca (zob. tabela 2). Odległość pomiędzy ławą górną a sufitem nie powinna przekraczać 1200 mm.
- G. Stosować ceramiczne pokrycia podłogowe i ciemne spoiny. Delikatne pokrycia podłogowe mogą ulec zaplamieniu i/lub uszkodzeniu przez spadające cząsteczki kamieni sauny bądź zanieczyszczoną wodę. Upewnić się, czy woda kapiąca na podłogę sauny spływa do kratki ściekowej w podłodze.

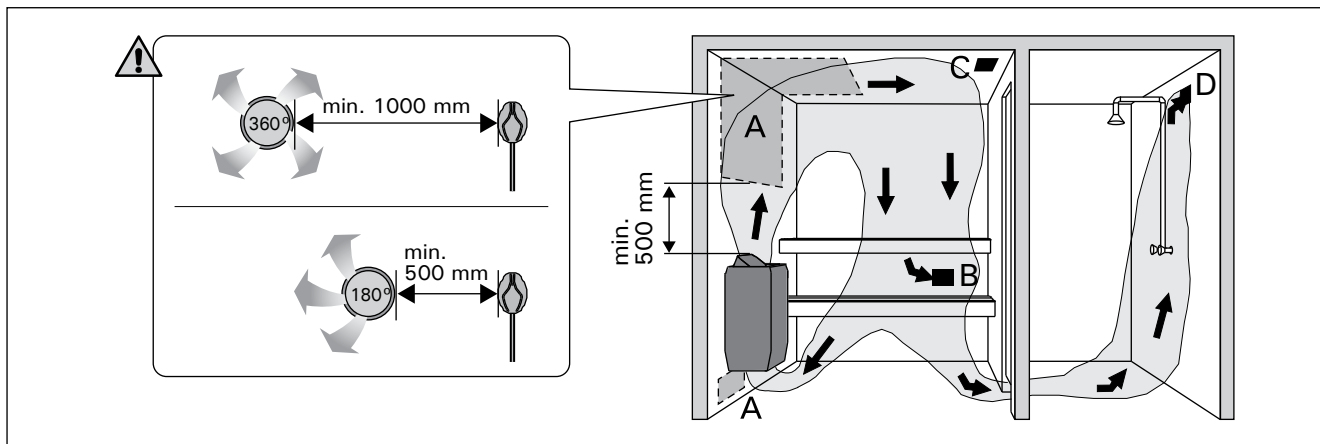
UWAGA! Dowiedzieć się, które części ściany ogniowej można przysłonić. Nie zasłaniać używanych przewodów dymnych.

UWAGA! Lekkie pokrywy instalowane na ścianie lub suficie, mogą stanowić zagrożenie ppoż.

2.1.1. Ciemnienie ścian sauny

Jest zjawiskiem naturalnym, że drewniane powierzchnie sauny z czasem ciemnieją. Zjawisko to przyspieszają:

- światło słoneczne
- ciepło z pieca
- preparaty ochronne (mają one niską odporność na wysokie temperatury)
- zanieczyszczenia odrywające się od kamieni i unoszące w powietrzu.



Rys. 3.

2.2. Wentylacja kabiny sauny

Wymiana powietrza powinna zachodzić 6 razy na godzinę. Rys. 3 ilustruje różne sposoby wentylowania kabiny sauny.

- A. Lokalizacja wlotu powietrza. Wlot powietrza, w przypadku zainstalowania mechanicznej wentylacji wylotowej, powinien znajdować się nad piecem. Wlot powietrza instalacji grawitacyjnych ma znajdować się poniżej pieca lub obok niego. Średnica nawiewu musi wynosić 50–100 mm. Nie umieszczać wlotu powietrza tak, by strumień powietrza chłodził czujnik temperatury (zob. wskazówki dot. czujnika temperatury w opisie instalacji jednostki sterującej)!
- B. Wylot powietrza. Powinien znajdować się blisko podłogi, możliwie jak najdalej od pieca. Średnica wylotu powinna być dwukrotnie większa od średnicy wlotu powietrza.
- C. Dodatk. went. susząca (zamknięta podczas grzania i kąpieli). Można też suszyć saunę przez pozostawienie otwartych drzwi po zakończeniu kąpieli.
- D. Gdy wylot powietrza znajduje się w łazience, szczelina pod drzwiami sauny musi wynosić >100 mm. Stosowanie układu mechanicznego jest obowiązkowe.

2.3. Moc pieca

Jeśli ściany i sufit pokryte są płytami, a za płytami znajduje się odpowiednia izolacja, moc wyjściowa pieca jest określana w zależności od kubatury sauny. Przy ścianach nieizolowanych (cegła, bloki szklane, szkło, beton, płytki itp) moc ta musi być większa. Do kubatury sauny dodać 1,2 m³ na każdy metr kwadratowy nieizolowanej ściany. Np. kabina o kub. 10 m³ z drzwiami ze szkła wymaga pieca o mocy potrzebnej dla kabiny o kub. ok. 12 m³. Jeśli kabina ma ściany z bali, należy pomnożyć jej kubaturę przez 1,5. Wybrać prawidłową moc pieca z tabeli 2.

2.4. Higiena kabiny

Ręczniki ułożone na ławach zabezpieczają je przed potem spływającym podczas kąpieli.

Ławy, ściany i podłogę sauny należy starannie oczyszczać przynajmniej raz na sześć miesięcy. Czyścić ostrą szczotką i środkiem do saun.

Kurz i brud z pieca usuwać wilgotną ścierką. Kamień usuwać 10 % roztworem kwasu cytrynowego, po czym spłukać.

3. INSTALACJA PIECA

3.1. Czynności wstępne

Przed zainstalowaniem pieca należy zapoznać się z instrukcją montażu oraz sprawdzić, czy:

- Typ i moc pieca są prawidłowo dobrane do wielkości pomieszczenia sauny (**należy kierować się wartościami kubatur pomieszczeń podanymi w Tabeli 2**),
- Parametry zasilania są takie, jakich wymaga piec,
- Usytuowanie pieca spełnia minimalne wymagania dotyczące zachowania bezpiecznych odległości podanych na rysunku w tabeli 2 i na rys. 4.

UWAGA! W jednym pomieszczeniu sauny można zainstalować tylko jeden piec. Piec powinien być tak zainstalowany, aby napisy ostrzegawcze znajdujące się na pokrywie skrzynki przyłącza mogły być zawsze bez trudu przeczytane (po instalacji).

3.2. Miejsce i bezpieczne odległości

Minimalne bezpieczne odległości opisano na rysunku 4. **Zachowanie tych wartości jest absolutnie konieczne. Zaniedbanie powoduje zagrożenie pożarowe.**

3.3. Poręcz ochronna

Minimalne odległości zawarte na rys. 4. bądź w instrukcji obsługi poręczy ochronnej muszą być zachowane.

3.4. Instalowanie modułu sterującego i czujników

- Do modułu sterującego dołączona jest osobna instrukcja dokładnie opisująca sposób montażu na ścianie i instalacja czujnika wilgotności.
- Miejsce instalacji czujnika temperatury przedstawia rysunek 6. W przypadku kiedy piec montowany jest w odległości większej od ściany niż 150 mm, wtedy czujnik należy zamontować na suficie.



Nie umieszczaj wlotu powietrza tak, by strumień powietrza chłodził czujnik temperatury. Patrz rys. 3.

3.4.1. Modele paneli sterujących

HL135/HL160:

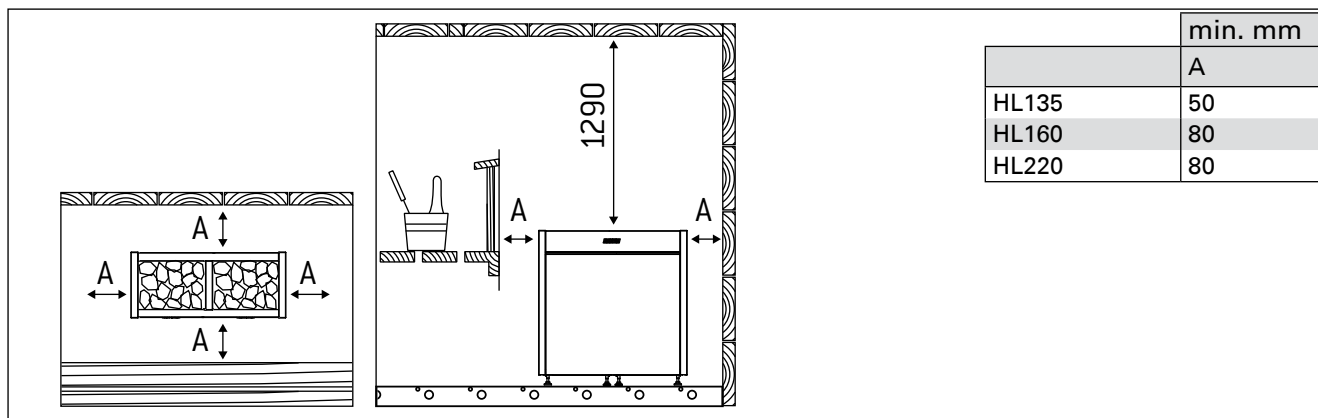
- Harvia Griffin CG170
- Harvia C90+ LTY17
- Harvia C150VKK
- Harvia C260
- Harvia Xenio CX170

HL220:

- Harvia Griffin CG170+LTY17
- Harvia C260
- Harvia Xenio CX170+LTY17

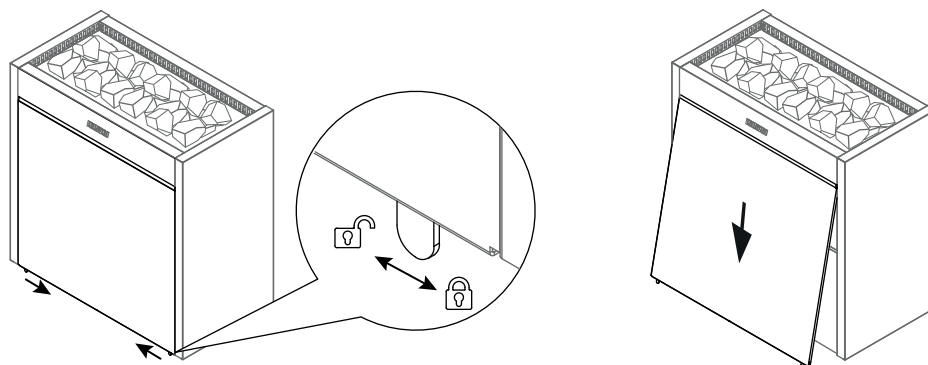
Piec	Moc	Wymiary		Kamienie	Pomieszczenie sauny		
		Szerokość/ Głębokość/ Wysokość	Ciężar		Pojemność		Wysokość
	kW	mm	kg	max. kg	> 2.3.! min. m ³ max. m ³		min. mm
HL135	13,5	780/340/810	41	100	11	20	2100
HL160	15,8	780/340/810	41	100	16	25	2100
HL220	21,6	780/410/810	47	140	22	32	2100

Tabela 2. Szczegóły instalacji pieców



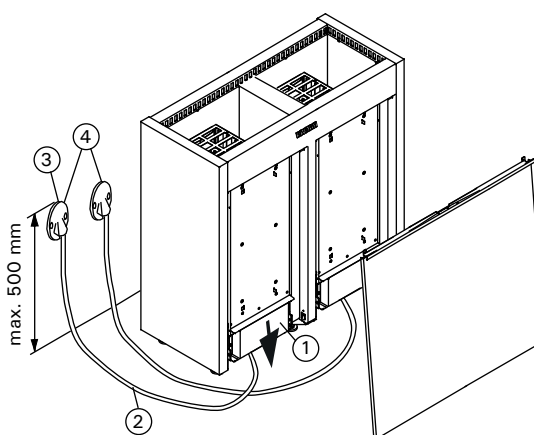
Rys. 4. Minimalne odległości instalacyjne (wymiary w milimetrach)

Otwieranie pokrywy serwisowej

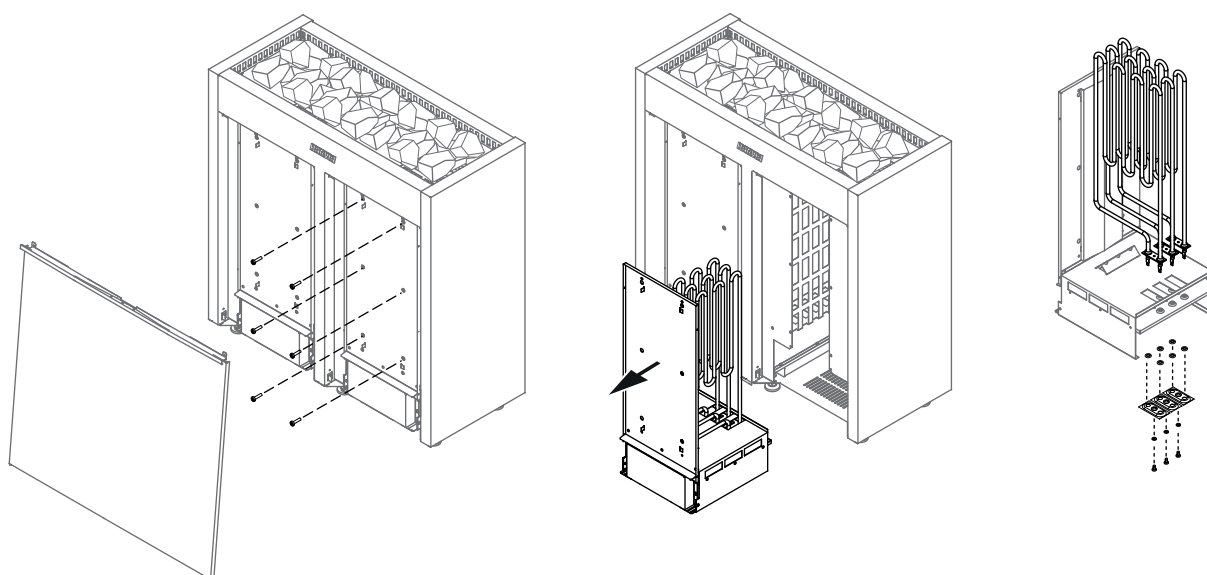


Podłączenie elektryczne pieca

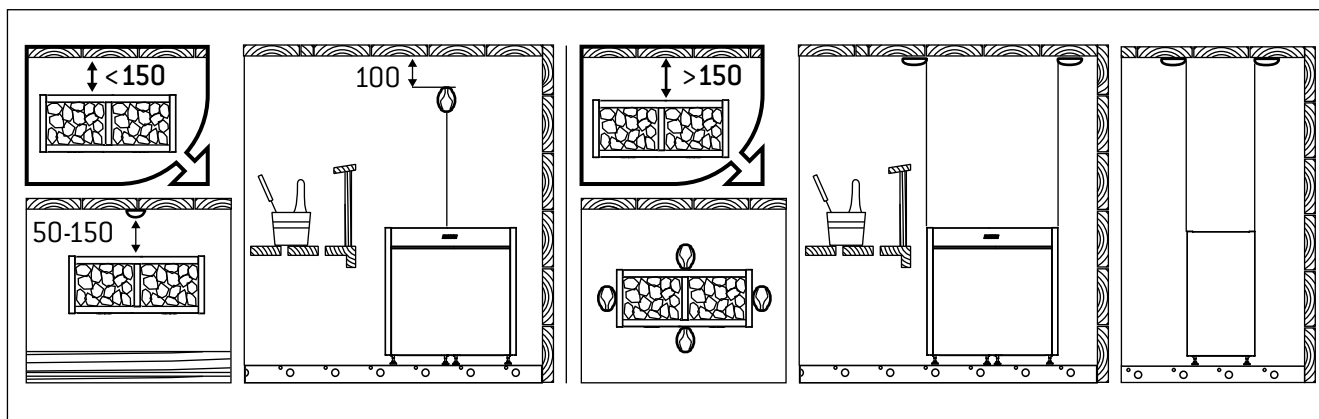
1. Skrzynka rozdzielcza
2. Kabel przyłączeniowy
3. Puszka przyłączeniowa HL135/HL160/HL220 grupa I
4. Puszka przyłączeniowa HL220 grupa II



Wymiana grzałek



Rys. 5.



Rys. 6. Instalacja czujnika temperatury (wymiary w milimetrach)

3.5. Podłączenie elektryczne

! Piec należy podłączyć do instalacji elektrycznej zgodnie z obowiązującymi przepisami. Podłączenie może wykonać tylko wykwalifikowany elektryk.

- Piec jest półstałe podłączony do skrzynki przyłączeniowej (rysunek 5: 3) instalowanej na ścianie sauny. Skrzynka przyłączeniowa musi być bryzgoszczelna i zainstalowana nie wyżej niż 500 mm nad podłogą.
- Należy użyć kabla przyłączeniowego (rysunek 5: 2) w izolacji gumowej, typu H07RN-F lub odpowiednika. **UWAGA! Ze względu na zjawisko kruchości termicznej do podłączania pieca nie wolno stosować kabla w izolacji z PCW.**
- Jeśli kabel przyłączeniowy i kable instalacyjne mają bieć wyżej niż 1000 mm nad podłogą sauny lub wewnątrz jej ścian, należy zastosować kable zdolne pod obciążeniem wytrzymać temperaturę minimum 170 °C (np. kable typu SSJ). Urządzenia elektryczne instalowane wyżej niż 1000 mm nad podłogą sauny muszą być atestowane do pracy w temperaturze otoczenia +125 °C (oznaczenie T125).

3.5.1. Rezystancja izolacji pieca elektrycznego

Podczas końcowego sprawdzenia instalacji elektrycznej pomiar odporności izolacji na przebicie może wykazać „upływność” izolacji pieca. Zjawisko to jest spowodowane absorpcją wilgoci z powietrza przez materiał izolacji pieców (podczas przechowywania i transportu). Po kilkakrotnym uruchomieniu pieca wilgoć odparuje z materiału izolacji rezystorów i rezystancja izolacji wróci do normy.

Nie należy podłączać zasilania pieca poprzez odłącznik reagujący na prąd zwarciovowy!

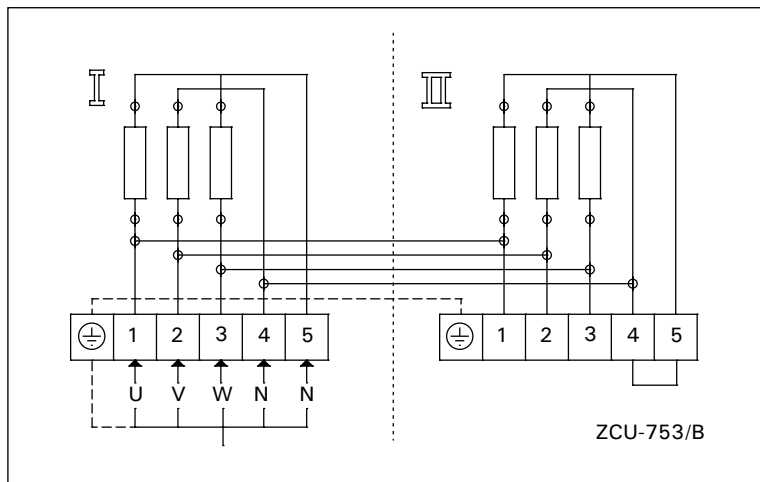
3.6. Montaż pieca

Patrz rys. 5.

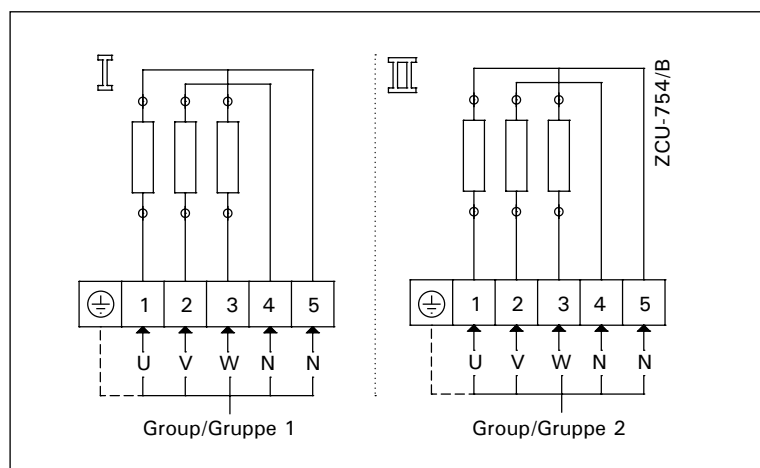
1. Podłącz kable do pieca (▷ 3.5.).
2. Ustaw piec i wyreguluj go w pozycji pionowej za pomocą regulowanych nóżek. Piec mocowany jest do podłogi przy wykorzystaniu punktów montażowych umieszczonych na dwóch nogach pieca.

3.7. Wymiana grzałek

Patrz rys. 5.

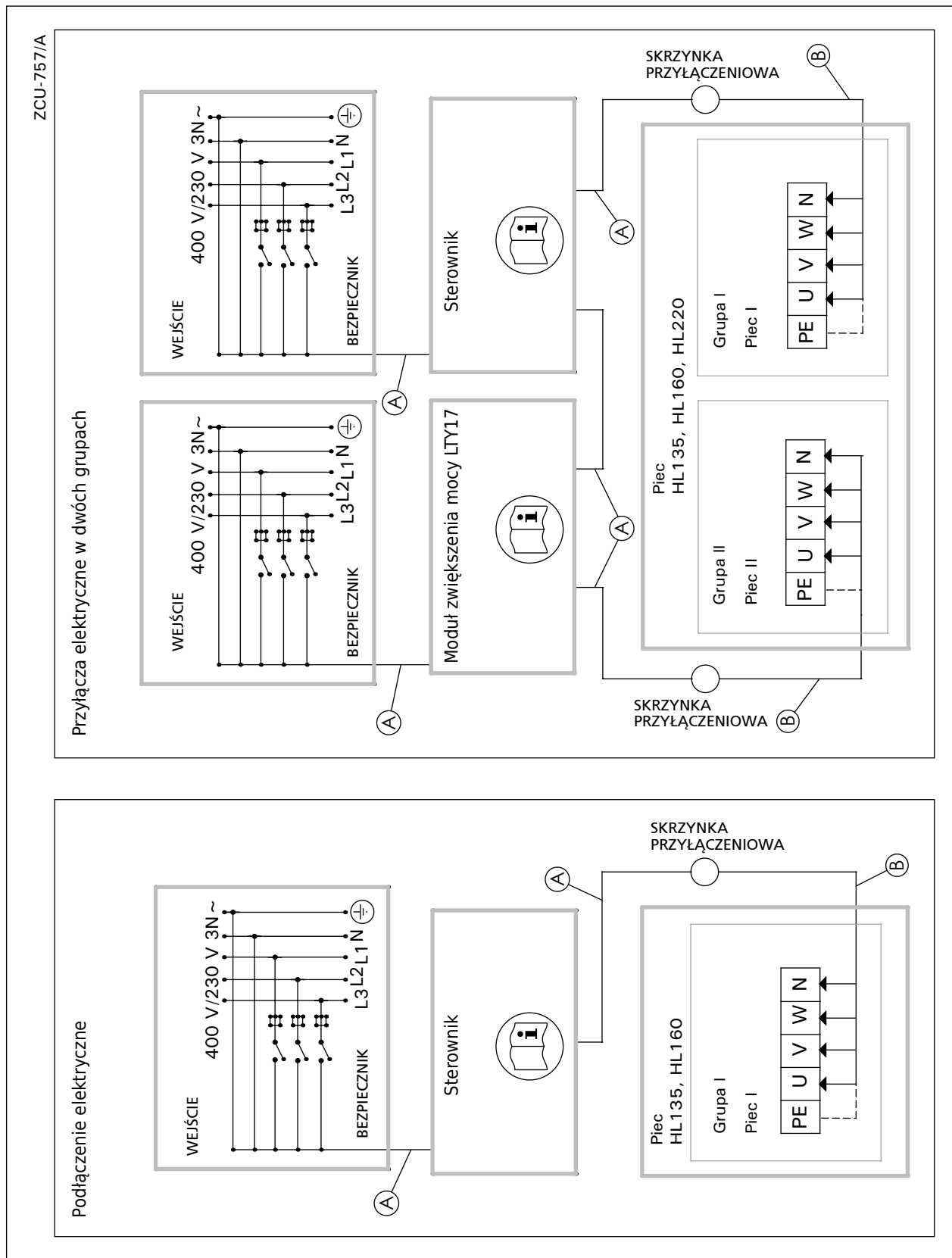


Rys. 7. Podłączenie elektryczne (HL135 Pro/HL160 Pro)



Rys. 8. Podłączenie elektryczne (HL220 Pro)

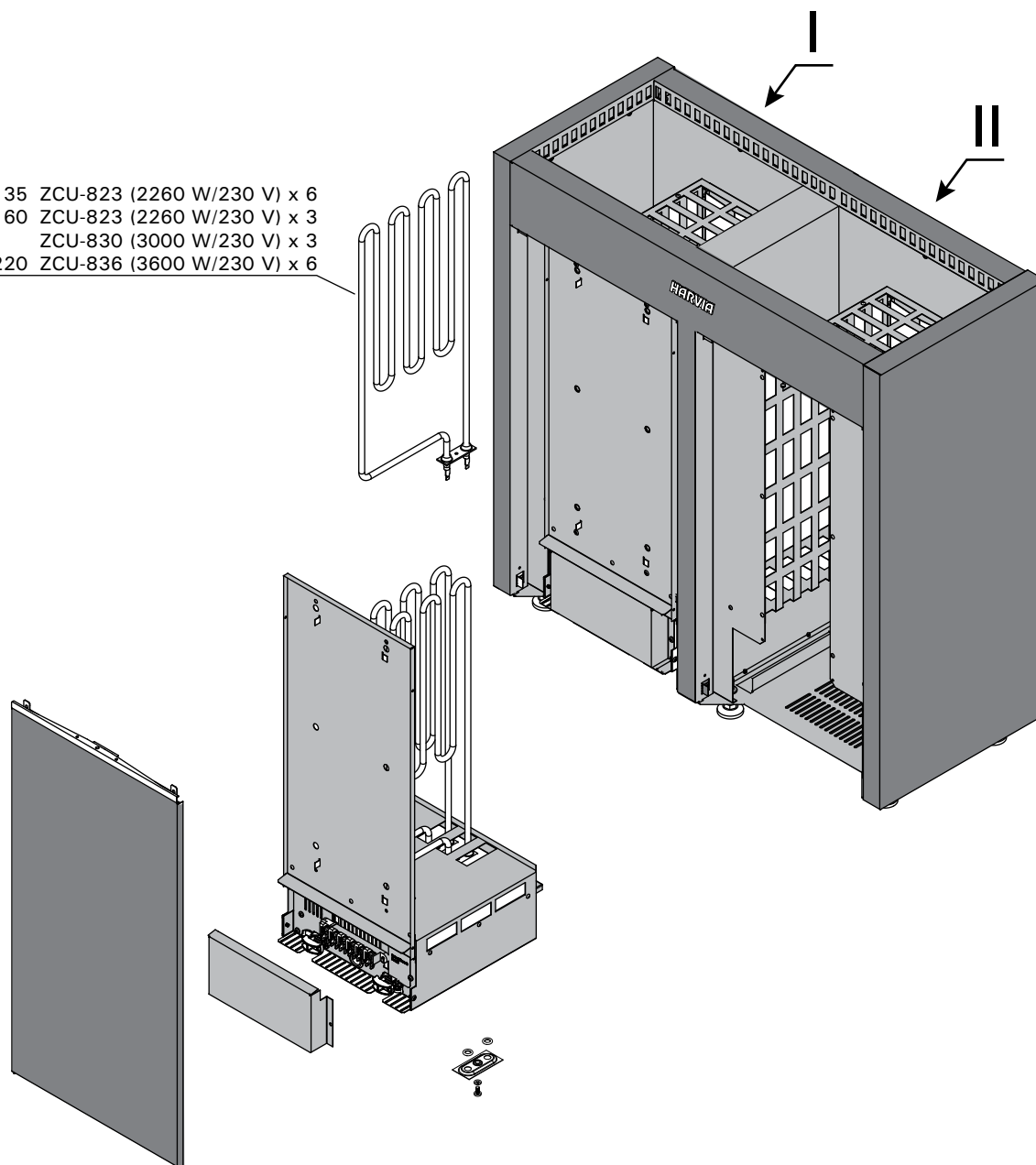
Piec	Moc (kW)	Moc pieca (kW) grupa I	Moc pieca (kW) grupa II	Zabezpieczenia grupa I (A)	Zabezpieczenia grupa II (A)	(A) min. (mm ²)	(B) H07RN-F min. (mm ²)
HL135	13,5	13,5	-	20	-	5 x 6	5 x 2,5
HL135	13,5	6,75	6,75	10	10	5 x 1,5	5 x 1,5
HL160	15,8	15,8	-	25	-	5 x 6	5 x 2,5
HL160	15,8	6,75	9,0	10	16	5 x 2,5	5 x 2,5
HL220	21,6	10,8	10,8	16	16	5 x 2,5	5 x 2,5



Rys. 9. Schemat elektryczny sterownika i pieca HL Pro

4. CZĘŚCI ZAMIENNE

HL135 ZCU-823 (2260 W/230 V) x 6
HL160 ZCU-823 (2260 W/230 V) x 3
ZCU-830 (3000 W/230 V) x 3
HL220 ZCU-836 (3600 W/230 V) x 6



Zalecamy korzystanie wyłącznie z części zamiennych oferowanych przez producenta.

HARVIA

Harvia Oy
PL12
40951 Muurame
Finland
www.harvia.fi
+358 207 464 000
harvia@harvia.fi