

AF4, AF6, AF9

- EN** Instructions for installation and use of electric sauna heater
- DE** Gebrauchs- und Montageanleitung des Elektrosaunaofens



CONTENTS**EN**

1. INSTRUCTIONS FOR USE	3
1.1. General	3
1.2. Operation Switches and Parts.....	4
1.3. Thermostat and Overheat Protector	6
1.3.1. Thermostat.....	6
1.3.2. Overheat Protector	6
1.4. Piling of the Sauna Stones.....	7
1.4.1. Repositioning and Replacing of Stones.....	8
1.5. Setting the Heater in Standby Mode and Heating It for the First Time	8
1.5.1. Standby Mode.....	9
1.5.2. Full Capacity	9
1.6. Heating the Sauna Room for a Bath.....	10
1.7. Throwing Water on Heated Stones.....	10
1.7.1. Sauna Water.....	11
1.7.2. Temperature and Humidity of the Sauna Room.....	11
1.8. After Bathing	11
1.9. Steam Bath.....	12
1.10. Instructions for Bathing	12
1.11. Warnings.....	12
1.12. Troubleshooting	13
2. THE SAUNA ROOM	13
2.1. Insulation and Wall Materials of the Sauna Room	13
2.1.1. Blackening of the Sauna Walls.....	14
2.2. Sauna Room Floor.....	14
2.3. Heater Output	15
2.4. Ventilation of the Sauna Room.....	15
2.5. Hygienic Conditions of the Sauna Room.....	16
3. INSTRUCTIONS FOR INSTALLATION	16
3.1. Prior to Installation	16
3.2. Installation Place and Floor-Attachment of Heater ..	17
3.3. Installation of the Heater in a Recess	17
3.4. Safety Railing.....	18
3.5. Electrical Connections.....	18
3.6. Electric heater insulation resistance.....	18
4. SPARE PARTS	20
ORDER QUICK INSTRUCTION GUIDE	21

INHALT**DE**

1. ANLEITUNG FÜR DEN BENUTZER	3
1.1. Allgemeines	3
1.2. Bedienschalter und Teile.....	4
1.3. Thermostat und Überhitzungsschutz.....	6
1.3.1. Thermostat.....	6
1.3.2. Überhitzungsschutz.....	6
1.4. Aufschichten der Saunaofensteine.....	7
1.4.1. Neuaufschichtung und Austausch der Steine ..	8
1.5. Versetzen des Saunaofens in den Standby-Betrieb und erste Erwärmung.....	8
1.5.1. Einschalten des Standby-Betriebs.....	9
1.5.2. Einschalten der vollen Leistung	9
1.6. Erwärmen der Saunakabine auf Saunatemperatur ..	10
1.7. Aufguss	10
1.7.1. Aufgußwasser.....	11
1.7.2. Temperatur und Feuchtigkeit in der Saunakabine.....	11
1.8. Das Beenden des Saunabades	11
1.9. Dampfbad.....	12
1.10. Anleitungen zum Saunen	12
1.11. Warnungen	12
1.12. Störungen.....	13
2. SAUNAKABINE	13
2.1. Isolation der Saunakabine und Wandmaterialien ...	13
2.1.1. Verfärbung der Saunawände	14
2.2. Fußboden der Saunakabine	14
2.3. Leistung des Saunaofens.....	15
2.4. Ventilation in der Saunakabine.....	15
2.5. Hygiene in der Saunakabine	16
3. INSTALLATIONSANLEITUNG	16
3.1. Vor der Montage	16
3.2. Installationsort des Saunaofens und Montage am Boden.....	17
3.3. Installation des Saunaofens in einer Nische	17
3.4. Schutzgeländer	18
3.5. Elektroanschlüsse	18
3.6. Isolationswiderstand des Elektrosaunaofens	18
4. ERSATZTEILE	20
BESTELLEN SIE EINE KURZANLEITUNG	21

Purpose of the electric heater:

The Forte electric heater is intended for use in a well heat-insulated family sauna. It is forbidden to use the heater for any other purposes.

The guarantee period for heaters and control equipment used in saunas by families is two (2) years. Please read the user's instructions carefully before using the heater.

NOTE!

These instructions for installation and use are intended for the owner or the person in charge of the sauna, as well as for the electrician in charge of the electrical installation of the heater.

After completing the installation, the person in charge of the installation should give these instructions to the owner of the sauna or to the person in charge of its operation and provide them with the necessary user training.

Congratulations on your choice!

1. INSTRUCTIONS FOR USE

1.1. General

The Harvia Forte electric heater is the right choice for bathers who use the sauna several times a week but not necessarily at fixed times. The heater is always ready for use as long as standby heat is maintained in it. Users need not wait long as the sauna room can be quickly (5–15 minutes) heated to a pleasant bathing temperature (+50...+60 °C). The room heats up quickly when the heater cover and air circulation valve are opened and the heater power is turned up.

The thermal insulation of the heater is very efficient, to ensure that a bathing temperature can be maintained in the stone space using as little thermal energy as possible. The daily energy consumption of the heater in standby state is only 4–6 kWh. This is converted into thermal energy for the sauna room, effectively making the sauna heater an electric heater.

The thermal power released by the heater does not go to waste as it can be used to keep a sauna room with good insulation both warm and dry. The required amount of thermal energy can be adjusted by decreasing the power of the sauna heating equipment. If the sauna room gets too hot, the temperature of the stone space can be lowered. The temperature of the chamber should not, however, fall under 250 degrees Celsius since the water thrown on the stones may run down the stone space and leave the lower stone layers moist at lower temperatures.

Technical data

- Heating/standby power (HI/LO): 4 kW/440 W, 6 kW/660 W, 9 kW/1000 W
- Heating power electronically controlled
- A K-type thermocouple serves as the temperature

Verwendungszweck des Saunaofens:

Der Forte-Elektrosaunaofen ist zum Gebrauch als Auf-gußsaunaofen in einer Familiensauna mit guter Wärmeisolation bestimmt. Die Verwendung zu anderen Zwecken ist verboten.

Die Garantiezeit für in Familiensaunen verwendete Saunaöfen und Steuergeräte beträgt zwei (2) Jahre. Lesen Sie vor Inbetriebnahme die Anleitung für den Benutzer sorgfältig durch.

ACHTUNG!

Diese Montage- und Gebrauchsanleitung richtet sich an den Besitzer der Sauna oder an die für die Pflege der Sauna verantwortliche Person, sowie an den für die Montage des Saunaofens zuständigen Elektromonteur.

Wenn der Saunaofen montiert ist, übergibt der Monteur diese Anleitung an den Besitzer der Sauna oder die für die Pflege der Sauna verantwortliche Person und unterweist die betreffende Person im Gebrauch des Ofens.

Wir beglückwünschen Sie zu Ihrer guten Saunaofenwahl!

1. ANLEITUNG FÜR DEN BENUTZER

1.1. Allgemeines

Der Harvia Forte-Elektrosaunaofen ist die richtige Wahl, wenn Sie an mehreren Tagen in der Woche in die Sauna gehen, ohne die Saunazeiten vorher genau zu planen. Der Saunaofen ist stets für einen Saunabesuch bereit, solange er auf Standby-Betrieb geschaltet ist. Bereits nach einer kurzen Wartezeit (5–15 Min.) hat die Saunakabine eine angenehme Saunatemperatur (+50...+60 °C) erreicht. Dies geschieht ziemlich schnell, wenn der Deckel und das Luftzirkulationsventil des Saunaofens geöffnet werden und die Heizleistung höher geschaltet wird.

Der Saunaofen verfügt über eine sehr effiziente Wärmedämmung, damit er seine Aufgusstemperatur in der Steinkammer mit möglichst geringer Wärmeenergie aufrechterhalten kann. Im Standby-Betrieb verbraucht der Saunaofen nur 4–6 kWh Netzstrom am Tag, diese werden in der Saunakabine in Wärmeenergie umgewandelt, d.h. der Saunaofen fungiert als elektrischer Heizkörper.

Die vom Saunaofen an seine Umgebung abgegebene Wärme geht nicht verloren, denn sie reicht aus, um eine gut wärmeisolierte Saunakabine warm und trocken zu halten. Indem man die Leistung der im Saunabereich vorhandenen Heizkörper verringert, kann die benötigte Wärmeenergiemenge ausgeglichen werden. Sollte jedoch die Temperatur in der Saunakabine aufgrund der vom Saunaofen abgegebenen Wärme zu sehr ansteigen, kann dem entgegengewirkt werden, indem man die Temperatur der Steinkammer des Saunaofens verringert. Die Temperatur in der Steinkammer sollte jedoch nicht unter 250 Grad gesenkt werden, da das Aufgusswasser bei einer geringeren Temperatur möglicherweise durch die Steinkammer sickern könnte, was zu Nässe an den unteren Steinschichten führen könnte.

Technische Daten

- Saunaofenleistung/Standby-Betrieb (HI/LO): 4 kW/440 W, 6 kW/660 W, 9 kW/1000 W
- elektronische Steuerung der Saunaofenleistung
- Thermosäule des Typs K als Temperaturfühler

sensor for the sauna stones

- Sauna stone temperature can be adjusted in the range from 220 to 280 °C at the control panel
- Input power indicated by indicator lamp 8
- The heater provides voltage control (230 V 1N~) for external power reduction, for example
- Heater dimensions: width 500 mm, depth 535 mm, height 830 mm
- Amount of stones approximately 100 kg

The Forte heaters are FI approved and comply with all the regulations applicable to CE marked equipment. Proper authorities monitor that the regulations are being followed.

1.2. Operation Switches and Parts

1. Cover with silicone rubber gasket used to control the heat emitted.
2. Handle to safely open and close the cover.
3. The cover hinge is equipped with a spring-loaded latching device that keeps the cover either open or closed.
4. The adjuster on the air circulation valve is used to open and close the valve at the bottom of the heater. The position of the air circulation valve affects the way in which the sauna heats up.
 - A: The valve is closed.
 - B: The valve is open.
5. Control and display panel.
6. Electric switch.

Display screen (1)

The screen displays either the HI or LO operation state. In the LO state, the stone space is heated up using standby heat. The heater's three heating elements are connected in series to one phase. The HI state uses all of the heating power of the heater: the heating elements of the three-phase electric system are star-connected between phases. The display screen indicates the temperature of the stone space in degrees Celsius unless the operating button (3) has been recently pressed.

When the decimal point of the rightmost digit (8) on the display is lit, it indicates the power input (0 to 100 %) taken by the heater from the mains. For example, if during an hour on LO setting the decimal point is lit for 30 minutes altogether, the power used by the heater equals to $(30 \text{ min}/60 \text{ min}) = 0,5 \times 660 \text{ W} = 330 \text{ W}$. The example is from a 6 kW heater. The shorter the

der Saunaofensteine

- Temperatur der Saunaofensteine auf 220–280 °C am Bedienfeld einstellbar
 - Leistungsaufnahme wird durch Kontrolllampe 8 angezeigt
 - spannungsführende Steuerung des Saunaofens (230 V 1N~) z.B. für einen externen Leistungsabfall
 - Abmessungen des Saunaofens: Breite 500 mm, Tiefe 535 mm, Höhe 830 mm
 - Menge der Saunaofensteine ca. 100 kg
- Forte-Saunaöfen besitzen die FI-Zulassung, und da sie alle vorgegebenen Bestimmungen erfüllen, tragen die Saunaöfen auch die CE-Kennzeichnung. Die entsprechenden Behörden kontrollieren, ob diese Bestimmungen eingehalten werden.

1.2. Bedienschalter und Teile

1. Der Deckel, der mit einer Dichtung aus Silikon-gummi versehen ist, fungiert als Aufgussleiter des Saunaofens.
2. Mit dem Griff kann der Deckel sicher geschlossen und geöffnet werden.
3. Das Scharnier des Deckels verfügt über eine federbelastete Verriegelungsvorrichtung, die den Deckel sowohl in geöffneter als auch in geschlossener Position hält.
4. Mit dem Regler des Luftzirkulationsventils kann entil am Boden des Saunaofens geöffnet und geschlossen werden. Die Stellung des Luftzirkulationsventils wirkt sich auf die Erwärmung der Saunaluft aus.
 - A: Das Ventil ist geschlossen.
 - B: Das Ventil ist geöffnet.
5. Steuer- und Anzeigetafel
6. Stromschalter der Elektronik

Anzeige (1)

An der Anzeige kann der Betriebsstatus LO oder HI abgelesen werden. Im LO-Status kommt zur Erwärmung der Steinkammer der Standby-Betrieb zum Einsatz, wobei die drei Widerstände des Saunaofens in Reihe an eine Phase angeschlossen sind. Im HI-Status ist je nach Saunaofentyp die volle Wärmeleistung in Betrieb, d.h. die Widerstände sind im dreiphasigen Stromnetz in Sternschaltung zwischen den Phasen angeschlossen. Auf der Anzeige ist stets die Temperatur der Steinkammer in Grad Celsius abzulesen, wenn nicht gerade die Betriebstaste (3) gedrückt wurde.

Wenn der Dezimalpunkt (8) der rechten Nummer der Anzeige aufleuchtet, so gibt dies die Leistungsaufnahme des Saunaofens (0–100 %) aus dem Stromnetz an. Wenn z.B. der Dezimalpunkt während einer Stunde Betrieb im LO-Status 30 Minuten lang leuchtet, beträgt die vom Ofen aus dem Stromnetz aufgenommene Betriebsleistung $(30 \text{ min}/60 \text{ min}) = 0,5 \times 660 \text{ W} = 330 \text{ W}$. Das Beispiel gilt für einen 6 kW-



Figure 1. Heater parts
Abbildung 1. Teile des Saunaofens

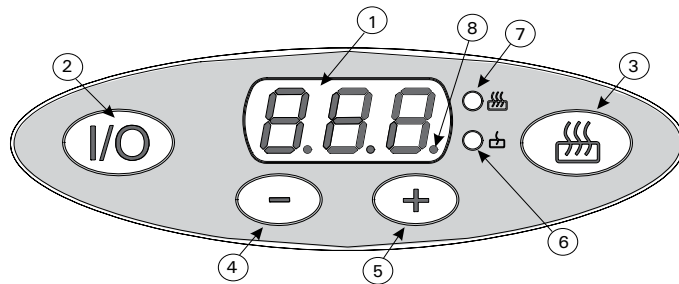


Figure 2. Control panel
Abbildung 2. Bedienfeld

1. Display screen
2. Heater on/off switch (I/O button)
3. Operating button
4. Temperature adjustment button (-)
5. Temperature adjustment button (+)
6. Standby mode indicator light
7. Heater power indicator light
8. Power interval indicator light

1. Anzeige
2. Saunaofen Ein/Aus-Schalter (I/O-Taste)
3. Betriebstaste
4. Einstelltaste der Temperatur (-)
5. Einstelltaste der Temperatur (+)
6. Kontrolllampe für den Standby-Betrieb
7. Kontrolllampe für die Saunaofenleistung
8. Kontrolllampe für den Leistungszeitraum

time the decimal point is lit, the more economical the heater is. The power intervals can also be monitored while the heater capacity setting is HI, because the thermostat switches the heating power on and off once the set value of 300 °C has been reached.

I/O button (2)

The I/O button is used to switch the heater heating elements on and off. For this to happen, the electric switch must be switched on (see figures 1 and 6). The indicator light burns under the I/O button to indicate standby mode. When the heater is switched on, the display screen shows the factory setting 220 for a while. This is the lowest temperature that can be set. After this, the display shows a number in the range from 40 to 60, which is the lowest stone space temperature that can be displayed.

Operating button (3)

In the initial state, the heater is at the lower state (LO). When the HI state is selected, the heater is switched on to full capacity (4 kW, 6 kW or 9 kW) for one hour to ensure that the stone space stays warm during the bath. The maximum heater capacity may raise the temperature of the sauna room from the ideal 60 degrees Celsius to a higher temperature, depending on the size, wall materials and insulation of the room. In this case, the heater cover and air circulation valve must be left fully open for long enough. If the temperature of the room rises too high, the operating button should be used to switch back to LO state and/or the air circulation valve should be closed.

The heater automatically returns from HI to LO state in one hour. The display screen goes back to showing the current temperature of the stone space a few seconds after the operating button has been used to switch to the HI or LO state.

Temperature adjustment buttons (4 and 5)

The temperature adjustment buttons 4 (-) and 5 (+) are used to set the stone space to the required

Ofen. Je kürzer der Punkt leuchtet, desto wirtschaftlicher arbeitet der Saunaofen. Die Leistungszeiträume können auch kontrolliert werden, wenn sich die Saunaofenleistung im HI-Status befindet, denn der Thermostat schaltet die Saunaofenleistung ab, wenn er seinen Sollwert von 300 °C erreicht hat.

I/O-Taste (2)

Mit der I/O-Taste können die Widerstände des Saunaofens ein- und ausgeschaltet werden. Damit dies geschehen kann, muss der Stromschalter der Elektronik eingeschaltet sein (siehe Abb. 1 und 6). Als Zeichen für die Bereitschaft leuchtet die unter der Taste befindliche Kontrolllampe der I/O-Taste. Wenn der Saunaofen eingeschaltet wird, zeigt die Anzeige zunächst für kurze Zeit den werkseitig eingestellten Sollwert 220 an, dies ist die niedrigste einstellbare Temperatur. Danach zeigt die Anzeige einen Wert zwischen 40–60 an, dies ist die niedrigste anzeigbare Temperatur der Steinkammer.

Betriebstaste (3)

In der Anfangsphase schaltet sich der Saunaofen auf die niedrigere Leistung ein (LO). Wird mit der Betriebstaste der HI-Status gewählt, schaltet sich für eine Stunde die volle Saunaofenleistung (4 kW, 6 kW oder 9 kW) ein, um sicherzustellen, dass die Steinkammer während der Nutzung der Sauna warm bleibt. Mit maximaler Saunaofenleistung kann die Temperatur in der Saunakabine von idealen 60 Grad auch auf höhere Temperaturen gebracht werden. Dies hängt von der Größe sowie dem Wandmaterial und der Isolierung der Saunakabine ab. Dazu müssen der Deckel und das Luftzirkulationsventil des Saunaofens für einen ausreichenden Zeitraum völlig geöffnet sein. Falls die Temperatur in der Saunakabine höher als gewünscht ansteigt, sollte mit der Betriebstaste die Wärmeleistung auf LO-Status gestellt werden und/oder das Luftzirkulationsventil etwas zuge dreht werden.

Die Wärmeleistung geht nach einer Stunde automatisch vom HI-Status in den LO-Status über. Wenn mit der Betriebstaste die Wärmeleistung auf HI- oder LO-Status eingestellt wird, zeigt die Anzeige nach einigen Sekunden automatisch die aktuelle Temperatur der Steinkammer an.

Einstelltasten der Temperatur (4 und 5)

Mit den Einstelltasten 4 (-) und 5 (+) der Temperatur kann die Temperatur der Steinkammer wie ge-

temperature. Holding the button down speeds up the setting process. The permitted temperature is 220–280 degrees Celsius.

Indicator lights (6 and 7)

Indicator lights 6 (LO) and 7 (HI) are used to show which state is in use. The lower light indicates standby heat and the upper light represents heater power.

1.3. Thermostat and Overheat Protector

1.3.1. Thermostat

Heating of the stone space is monitored by a thermostat. The temperature is measured using a thermocouple sensor that follows the temperature very closely and an electronic, processor-controlled measuring device. Because the thermocouple sensor is fixed to the casing of the stone space, the sensor is at the same temperature as the stones. Thanks to the short, pre-set connection time, the thermostat maintains the temperature of the stone space very close to the selected value. Even if the heater cover were closed and the heater turned on to full capacity, the thermostat would not let the temperature of the heater rise high enough to damage the rubber gasket. If, however, the gasket is damaged for some reason, it can be replaced.

Continuous use of standby heat (AF4; 440 W, AF6; 660 W and AF9; 1000 W) ensures that the stone space can provide heat as soon as the heater cover is opened.

When the operating button is used to set full heater capacity (HI), the heater temperature is set to 300 °C. This temperature cannot be set using the temperature adjustment buttons 4 and 5 (fig. 2). If the heater cover is closed while the heater operates at full capacity, the pre-set temperature of the stone space (300 °C) can be achieved more quickly.

1.3.2. Overheat Protector

If, for some reason, the temperature of the heater rises too high (over 340 °C), the overheat protector protects the heater by permanently switching off the current in the heating elements. To signify this, the error message Er3 flashes on the display. Since the sensor of the overheat protector is closely connected to the upper part of the stone space, it reacts quickly to changes in the temperature of the chamber.

The overheat protector cannot be reset to allow current to flow to the heating elements until the heater has cooled down and the temperature has fallen below the switch-off value. The error message Er3 must also disappear from the display. The mechanical reset button



Figure 3. Overheat protector
Abbildung 3. Überhitzungsschutz

wünscht eingestellt werden. Wird die Taste gedrückt gehalten, so beschleunigt dies die Schrittfolge. Die einstellbare Temperatur beträgt 220–280 Grad.

Kontrolllampen (6 und 7)

Mit den Kontrolllampen 6 (LO) und 7 (HI) wird angezeigt, welche Wärmeleistung jeweils eingeschaltet ist. Die untere Lampe ist die Kontrolllampe für den Standby-Betrieb, die obere kontrolliert die Saunaofenleistung.

1.3. Thermostat und Überhitzungsschutz

1.3.1. Thermostat

Die Erwärmung der Steinkammer im Saunaofen wird von einem Thermostat überwacht. Die Temperaturmessung erfolgt mit einem Thermosäulenfühler, der die Temperatur genau verfolgt, und mit einem elektronischen, prozessorgesteuerten Messgerät. Der Thermosäulenfühler ist fest mit dem Mantel der Steinkammer verbunden, so dass der Fühler genau dieselbe Temperatur hat wie die Saunaofensteine. Der Thermostat kann somit die Temperatur der Steinkammer dank seines schnellen, programmierten Schaltintervalls genau auf dem eingestellten Wert halten. Auch wenn der Deckel bei voller Saunaofenleistung geschlossen sein sollte, lässt der Thermostat die Temperatur des Saunaofens nicht so hoch ansteigen, dass die Gummidichtung beschädigt würde. Sollte die Dichtung aus irgendeinem Grund beschädigt werden, muss sie gegen eine neue ausgetauscht werden.

Wenn der Standby-Betrieb (AF4; 440 W, AF6; 660 W und AF9; 1000 W) ständig eingeschaltet ist, wird sichergestellt, dass die Steinkammer des Saunaofens gleich nach dem Öffnen des Saunaofendeckels für Aufgüsse bereit ist.

Die mit der Betriebstaste eingeschaltete volle Saunaofenleistung (HI) stellt die Temperatur des Saunaofens auf 300 °C ein. Diese Temperatur kann mit den Einstelltasten für die Temperatur 4 und 5 (Abb. 2) nicht eingestellt werden. Ist der Saunaofendeckel bei eingeschalteter voller Leistung geschlossen, wird die eingestellte Temperatur (300 °C) schneller erreicht.

1.3.2. Überhitzungsschutz

Falls die Temperatur des Saunaofens aus irgendeinem Grund zu hoch (über 340 °C) ansteigen sollte, kommt der separate Überhitzungsschutz des Saunaofens als Schutzvorrichtung zum Einsatz und schaltet den Strom der Saunaofenwiderstände auf Dauer ab. Dies wird durch einen blinkenden Fehlercode Er3 auf dem Display angezeigt. Der Fühler des Überhitzungsschutzes ist fest mit dem oberen Teil der Steinkammer des Saunaofens verbunden, so dass er auf Temperaturschwankungen in der Steinkammer schnell reagiert.

Erst wenn sich der Saunaofen unter die Abschalttemperatur abgekühlt hat, kann der Überhitzungsschutz in die Stellung zurückgesetzt werden, in der wieder Strom zu den Widerständen fließen kann. Der Fehlercode Er3 darf dann auf dem Display nicht mehr zu sehen sein. Zum Zurücksetzen des Überhitzungsschutzes ist der mechanisch zu betätigende Rücksetzungsknopf zu ver-

(see figure 3) is used to reset the overheat protector. Only a qualified electrician should operate the reset button. To reset the protector, press the button until you hear a click.

The reason for the malfunction must be determined before the button is pressed:

- Are there enough stones?
- Have the stones started to crumble and pile up more compactly in the stone space?
- Has the heater been on for a long time at full capacity with the cover closed?

1.4. Piling of the Sauna Stones

The sauna stones for a heat-storing electric heater should be 10 to 15 cm in diameter. The sauna stones must be solid blocks of stone specially intended for use in the heater. **Ceramic, light or porous stones, stones with a small number of edges and stones of equal size must not be used. They may hinder the air circulation in the stone space and cause the heating elements to overheat and become damaged. Also using of soft soapstones as sauna stones is forbidden.**

Stone dust should be washed off before piling the stones. The stones are piled on the bottom of the heater's stone space and the grate in between the heating elements (resistors) so that the stones support one another. The stones should not be piled too tightly to allow the air to freely flow through the stone space. The weight of the stones should not lie on the heating elements. The stones should not be piled too tightly, so that air can flow through the heater. See Figure 4. The stones should be not wedged between the heating elements. The heating elements should neither be in contact with the walls of the stone space nor touch one another. See Figure 5. The entire stone space should be filled with stones, but there should be enough space for the lid to close properly.

Note! When the stones have been placed inside the heater, the heater should be warmed up to remove moisture from the stones. See item 1.5. "Setting the heater in standby mode and heating it for the first time."

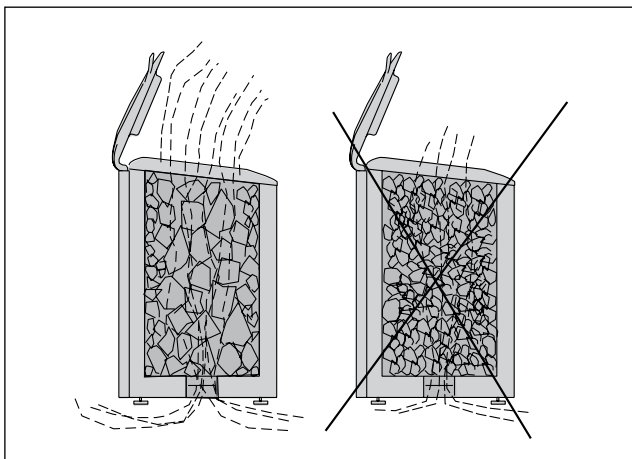


Figure 4. Piling of the sauna stones
Abbildung 4. Aufschichtung der Saunaofensteine

wenden (siehe Abb. 3). Der Rücksetzknopf des Überhitzungsschutzes darf nur von Personen betätigt werden, die über eine sachgemäße Berechtigung für Elektroinstallationen verfügen. Die Zurücksetzung erfolgt, indem der Knopf des Überhitzungsschutzes so kräftig gedrückt wird, dass ein Knacken zu hören ist.

Vor Betätigung des Knopfes muss der Grund der Fehlfunktion festgestellt werden:

- zu wenig Steine
- zerbröckelte Steine, die sich in der Steinkammer verdichten
- der Saunaofen war mit geschlossenem Deckel lange auf volle Leistung eingeschaltet

1.4. Aufschichten der Saunaofensteine

Die passenden Steine für einen wärmespeichernden Elektrosaunaofen haben einen Durchmesser von 10–15 cm. Als Saunaofensteine sollten speziell für Saunaöfen bestimmte, bekannte, massive Bruchsteine verwendet werden. **Die Verwendung keramischer, leichter, poröser, kantenanmer und gleichgroßer Steine ist verboten. Sie könnten aufgrund der schlechten Luftzirkulation in der Steinkammer eine Überhitzung und Beschädigung der Heizelemente verursachen. Als Saunaofensteine dürfen auch keine weichen Topfsteine verwendet werden.**

Die Steine sollten vor dem Aufschichten von Steinstaub befreit werden. Die Steine werden auf dem Rost im Saunaofen in den Zwischenräumen der Heizelemente (Widerstände) so aufgeschichtet, daß die Steine einander tragen und genug Platz für eine gute Luftzirkulation in der Steinkammer bleibt. Das Gewicht der Steine darf nicht von den Heizelementen getragen werden. Die Steine dürfen nicht zu dicht gesetzt werden, damit die Luftzirkulation nicht behindert wird. Siehe Abb. 4. Auch dürfen die Steine nicht eng zwischen den Heizelementen verkeilt werden. Die Widerstände dürfen nicht mit den Saunaofenwänden und nicht miteinander in Berührung kommen. Siehe Abb. 5. Die Steinkammer muß vollständig mit Saunaofensteinen gefüllt werden, dabei ist jedoch zu beachten, daß der Deckel ohne Hindernisse verschließbar sein muß.

Achtung! Wenn die Saunaofensteine aufgeschichtet sind, muß zunächst eine Ersterwärmung erfolgen, damit die Feuchtigkeit aus den Steinen entweicht! Siehe Kapitel 1.5. "Versetzen des Saunaofens in den Standby-Betrieb und erste Erwärmung"

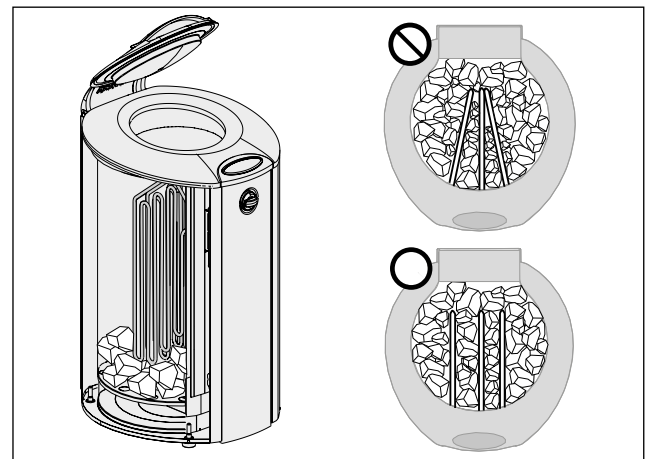
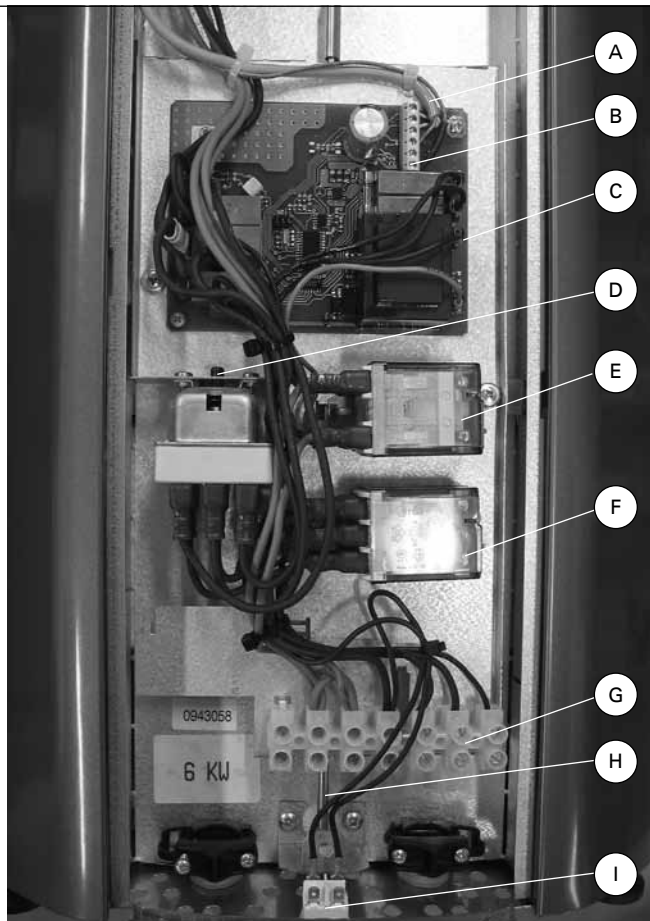


Figure 5. Supporting the heating elements.
Abbildung 5. Richtiges Einlegen der Saunasteine

- A. Control panel cable
- B. Thermocouple connector
- C. Electronic card
- D. Overheat protector with reset option
- E. Control contactor
- F. Security contactor
- G. Terminal strip for feeder cable
- H. Rod for adjusting air circulation valve
- I. Electric switch

- A. Kabel des Bedienfeldes
- B. Anschluss der Thermosäule
- C. Elektronikarte
- D. Rücksetzbarer Überhitzungsschutz
- E. Steuerkontaktgeber
- F. Sicherheitsschalter
- G. Klemmleiste des Netzkabels
- H. Regulierstange des Luftzirkulationsventils
- I. Stromschalter der Elektronik

Figure 6. Layout of heater components
Abbildung 6. Anordnung der Saunaofenkomponenten



The heater should not be used without stones!
 The guarantee does not cover any faults caused by the use of stones not recommended by the plant. Neither does the guarantee cover any faults caused by disintegrated or too small stones blocking the heater ventilation.

No such objects or devices should be placed inside the heater stone space or near the heater that could change the amount or direction of the air flowing through the heater, thus causing the resistance temperature to rise too high, which may set the wall surfaces on fire!

1.4.1. Repositioning and Replacing of Stones

It is recommended that the stones be repositioned every time the stone level has stopped descending or no less than once a year. Depending on the frequency of use, the stones should be replaced with new ones at intervals of every 2–3 years. When repositioning or replacing the stones, the small pieces of stone should be removed from the bottom of the heater and the stones that have become “soft” should be replaced. The heater should be warmed up to remove moisture from the new stones. See Point 1.5. “Setting the heater in standby mode and heating it for the first time”.

1.5. Setting the Heater in Standby Mode and Heating It for the First Time

The electronics of the heater are switched on and off using the small electric switch with a swing

Der Betrieb des Saunaofens ohne Saunaofensteine ist nicht gestattet!

Die Garantie kommt nicht für Schäden auf, die durch Verwendung anderer als vom Werk empfohlener Saunaofensteine entstehen. Die Garantie kommt auch nicht für Schäden des Saunaofens auf, die durch Verstopfung der Luftzirkulation durch bei Gebrauch spröde gewordene Steine oder zu kleine Steine entstehen.

In der Steinkammer oder in der Nähe des Saunaofens dürfen sich keine Gegenstände oder Geräte befinden, die die Menge oder die Richtung des durch den Saunaofen führenden Luftstroms ändern, und somit eine Überhitzung der Widerstände sowie Brandgefahr der Wandflächen verursachen!

1.4.1. Neuaufschichtung und Austausch der Steine

Es empfiehlt sich, die Saunasteine neu aufzuschichten, wenn keine Absenkung der Steine mehr erfolgt oder mindestens einmal jährlich. Abhängig von der Häufigkeit des Gebrauchs sollten die Steine mindestens alle 2–3 Jahre ausgetauscht werden. Im Zusammenhang mit der Neuaufschichtung und dem Austausch sollten loses Gesteinsmaterial und neue “erweichte” Steine vom Boden des Saunaofens entfernt werden. Um die Feuchtigkeit der erneuerten Steine zu entfernen, muß eine sogenannte Ersterwärmung erfolgen. Siehe Kapitel 1.5. “Versetzen des Saunaofens in den Standby-Betrieb und erste Erwärmung”.

1.5. Versetzen des Saunaofens in den Standby-Betrieb und erste Erwärmung

An der Vorderseite des Saunaofens befindet sich am unteren Rand der mit einem Kippmechanismus verse-

mechanism I at the bottom of the front panel (fig. 6). When the switch is in the **ON** position, the indicator light under the I/O button burns as an indication of the standby mode. In standby mode, the heater heating elements do not carry current. The person installing the heater sets it in standby mode when making the electrical connections.

When the heater is switched on for the first time after the stones have been put in place, it should be run at full capacity (see chapters 1.5.1. and 1.5.2.) with the air circulation valve 4 (fig. 1) and the cover 1 open (fig. 1). The big stone space needs at least two hour-long heating periods at full capacity to ensure that the temperature of the chamber rises high enough. When the heater is switched on for the first time, both the heater and the stones emit odour. To remove this, the sauna room needs to be efficiently ventilated. These actions should also be taken when stones are rearranged or added to the heater.

1.5.1. Standby Mode

To switch the heater on, press the I/O button. To indicate that current has been connected to the heating elements, the display shows the message LO (standby power) followed by a number, which signifies the current stone space temperature (for instance 24). In addition, indicator light 6 (fig. 2) is lit up. The temperature of the stone space can be set to a maximum of 280 degrees Celsius by pressing the + button 5 (fig. 2). The minus button 4 (fig. 2) is used to lower the temperature if it has been set too high.

To ensure a pleasant bath and sufficient heat, we recommend that the temperature of the chamber be set at 260–280 degrees Celsius. Standby heat (LO) is now switched on and the temperature of the stone space has been set as required.

The electric power consumption of the heater can be monitored using indicator lamp 8 (fig. 2). See the section "Display screen."

1.5.2. Full Capacity

To switch on to full capacity, press the operating button 3 (fig. 2) once. The display screen 1 (fig. 2) indicates that the HI state (= full heater capacity) is in use. After a while, the screen will display the current temperature of the stone space. In the HI state, the stone space temperature increases towards the set value of 300 °C. Full capacity is switched on for only one hour at a time, after which the heater automatically switches to the LO state with indicator light 6 burning (fig 2). After initial heating, the heater cover and air circulation valve must be closed. If the stone chamber seems to emit odours, the cover and valve can be left open for a while as the heater operates at full capacity (HI).

To get a really good bath, wait for one full day to allow the heat to distribute itself evenly in the closed stone space.

hene Stromschalter der Elektronik I (Abb. 6), mit dem die Elektronik des Saunaofens ein- und ausgeschaltet wird. Befindet sich der Schalter in der Position **ON**, leuchtet die Kontrolllampe der I/O-Taste auf dem Bedienfeld (unter der Taste) als Zeichen für die Bereitschaft des Saunaofens. Im Standby-Betrieb werden die Heizelemente des Saunaofens noch nicht mit Strom versorgt. Die für die Installation des Saunaofens verantwortliche Person versetzt den Saunaofen an den elektrischen Anschlüssen anleitungsgemäß in den Standby-Betrieb.

Die erste Erwärmung des Saunaofens muss nach dem Aufschichten der Steine mit voller Saunaofenleistung (s. Punkt 1.5.1. und 1.5.2.) so erfolgen, dass das Luftzirkulationsventil 4 (Abb. 1) und der Deckel 1 (Abb. 1) des Saunaofens geöffnet sind. Die massive Steinkammer erfordert mindestens zwei einstündige Erwärmungsphasen bei voller Leistung, um die Temperatur der Steinkammer ausreichend ansteigen zu lassen. Beim ersten Erwärmen sondern sich von Saunaofen und Saunaofensteinen Gerüche ab. Um diese zu entfernen, muss die Saunakabine gründlich gelüftet werden. Diese Vorkehrungen müssen auch dann getroffen werden, wenn die Steine des Saunaofens ausgetauscht oder neue Steine hinzugefügt werden.

1.5.1. Einschalten des Standby-Betriebs

Die elektrische Leistung des Saunaofens wird durch Betätigen der I/O-Taste eingeschaltet. Auf dem Display erscheint die Anzeige LO (Standby-Betrieb), gefolgt von einer Zahl, die der aktuellen Temperatur für die Steinkammer des Saunaofens entspricht (z.B. 24). Außerdem leuchtet Kontrolllampe 6 auf (Abb. 2). Durch Drücken der + -Taste 5 (Abb. 2) kann die Temperatur der Steinkammer bis auf maximal 280 Grad eingestellt werden. Mit der Minus-Taste 4 (Abb. 2) kann eine zu hoch eingestellte Temperatur nach unten korrigiert werden.

Damit der Saunaofen ordentliche Aufgüsse in ausreichender Menge hergibt, sollte die Temperatur in der Steinkammer zwischen 260 und 280 °C liegen. Mit den oben beschriebenen Maßnahmen wird lediglich der Standby-Betrieb (LO) eingeschaltet und die gewünschte Temperatur in der Steinkammer eingestellt.

Der Stromverbrauch des Ofens kann über Kontrollleuchte 8 (Abb. 2) verfolgt werden. Siehe Abschnitt "Anzeige".

1.5.2. Einschalten der vollen Leistung

Die volle Leistung wird eingeschaltet, indem man die Betriebstaste 3 (Abb. 2) einmal drückt. Dann zeigt die Anzeige 1 (Abb. 2) den HI-Status (= volle Saunaofenleistung) an. Nach einer Weile zeigt die Anzeige dann die aktuelle Temperatur der Steinkammer an. Im HI-Status liegt die Solltemperatur der Steinkammer bei 300 °C. Die volle Leistung bleibt jeweils nur eine Stunde lang eingeschaltet, danach geht die Saunaofenleistung automatisch in den LO-Status über und Kontrolllampe 6 leuchtet (Abb 2). Nach der Ersterwärmung müssen der Deckel und das Luftzirkulationsventil des Saunaofens geschlossen werden. Falls sich aus der Steinkammer später noch Gerüche absondern, sollten Deckel und Luftzirkulationsventil noch eine Weile bei voller Leistung (HI) des Saunaofens geöffnet bleiben.

Die besten Aufgüsse erreicht der Saunaofen erst

1.6 Heating the Sauna Room for a Bath

After the heater has been properly pre-heated, the stones are ready for a bath at any time. However, a certain amount of time is needed to raise the temperature of the sauna room to a pleasant level. The size, wall materials and thermal insulation of the sauna room play a significant part in this respect.

When the heater cover 1 (fig. 1) and the air circulation valve 4 (fig. 1) are opened, the air flowing through the hot stones and the heating elements begins to heat up the room. To ensure that the thermal energy stored in standby mode remains in the heater stones despite the cooling effect of air currents and the water thrown on the stones, the heater power should be switched on during bathing using the operating button 3 (fig. 2). "HI" will be displayed on the screen for a while as an indication of the higher power and the indicator lamp 7 glows (fig. 2).

A well-insulated sauna room (see chapter 2.1. "Insulation and wall materials of the sauna room") warms up to a proper bathing temperature in 5–15 minutes. Bathing requires no special preparations; just wait until the temperature reaches approximately 55 degrees Celsius. The best bathing temperature when using this heater model is +55 ...+ 60 °C. At this temperature, enough water can be used to produce a pleasant humidity in the sauna room. The same humidity conditions cannot be reached at higher temperatures.

Use the adjuster on the air circulation valve 4 (fig. 1) to control the air current during bathing. The adjuster affects the position of the valve located under the stone space. The adjuster should first be fully open to make the temperature rise faster. If the temperature rises too high, it can be adjusted by closing the air circulation valve. Keep trying different positions until you find the one that keeps the sauna temperature relatively steady.

1.7. Throwing Water on Heated Stones

When the sauna room air warms up, it becomes dry and, therefore, it is necessary to throw water on the hot stones.

When the sauna room's basic temperature is +55 ...+ 60 °C, you can start bathing. If the basic temperature is very low, the cold, solid wall surfaces become wet.

The bather should throw water on the stones with a small ladle (approx. 0,2 l). The frequency will depend on the effect of the increasing humidity on the bather's skin. Humid air is easy to breath and the skin begins to sweat. Both too high a temperature and air humidity will give an unpleasant feeling.

The maximum volume of the ladle is 0,2 litres. The amount of water thrown on the stones at a time should not exceed 0,2 l, because if an excessive amount of water is poured on the stones, only

nach einem Tag, wenn sich die Wärme in der geschlossenen Steinkammer gleichmäßig verteilt hat.

1.6 Erwärmen der Saunakabine auf Saunatemperatur

Die Steine des Saunaofens sind nach ordnungsgemäßer Vorwärmung jederzeit für die Saunanutzung bereit, jedoch erfordert die Erwärmung der Saunakabine auf angenehme Saunatemperatur ein gewisse Zeit und ist wesentlich vom Volumen, den Wandmaterialien und der Wärmedämmung der Saunakabine abhängig.

Wenn der Deckel 1 (Abb. 1) und das Luftzirkulationsventil 4 (Abb. 1) des Saunaofens geöffnet werden, beginnt die an den heißen Saunaofensteinen und Heizelementen vorbei strömende Luft die Saunakabine zu erwärmen. Damit die im Standby-Betrieb gespeicherte Wärmeenergie trotz der kühlenden Einwirkung der Luftströmung und des Aufgusswassers in den Saunasteinen verbleibt, muss für die Zeit der Saunanutzung mit der Betriebstaste 3 (Abb. 2) die Saunaofenleistung eingeschaltet werden, woraufhin auf der Anzeige für eine Weile zum Zeichen der höheren Leistung "HI" erscheint und die Kontrolllampe 7 leuchtet (Abb. 2).

Eine gut wärmeisolierte Saunakabine (siehe Punkt 2.1. "Isolierung der Saunakabine und Wandmaterialien") erwärmt sich in ca. 5 - 15 Minuten auf Saunatemperatur. Man kann ohne größere Vorbereitungen mit dem Saunen beginnen, wenn man zunächst abwartet, bis die Temperatur in der Saunakabine ca. +55 °C erreicht hat. Für den betreffenden Saunaofen eignet sich am besten eine Saunakabinentemperatur von +55 ...+ 60 °C, denn dann kann reichlich Aufgusswasser verwendet werden, um in der Saunakabine eine angenehme Feuchtigkeit zu erreichen. Bei höheren Temperaturen ist der Feuchtigkeitsanteil geringer.

Während des Saunens wird die Stärke des Luftstroms mit dem Regler des Luftzirkulationsventils 4 (Abb. 1) gesteuert. Der Regler beeinflusst die Stellung des Ventils unter der Steinkammer. Anfangs sollte der Regler völlig geöffnet sein, um den Temperaturanstieg zu beschleunigen. Falls die Temperatur höher ansteigt als nötig, kann der Temperaturanstieg durch Zurückdrehen des Luftzirkulationsventils eingedämmt werden. Durch Probieren finden Sie für den Regler eine solche Stellung, in der die Saunatemperatur relativ konstant bleibt.

1.7. Aufguss

Die Saunaluft trocknet bei Erwärmung aus, deshalb sollte auf die heißen Steine des Saunaofens Wasser gegossen werden.

Wenn die Grundtemperatur der Sauna +55 ...+ 60 °C beträgt, kann mit dem Saunabad begonnen werden. Wenn die Grundtemperatur der Sauna sehr niedrig ist, setzt sich an den kalten, massiven Wandflächen Feuchtigkeit ab.

Der Badende sollte mit einer kleinen Saunakelle (ca. 0,2 l) Aufgusswasser auf den Ofen gießen und die Wirkung der zunehmenden Feuchtigkeit auf der Haut erproben. Die feuchte Luft ist leicht zu atmen und die Haut beginnt zu schwitzen. Zu hohe Temperaturen und Feuchtigkeitsprozente fühlen sich unangenehm an.

Die Kapazität der Saunakelle sollte höchstens 0,2 l betragen. Auf die Steine sollten keine größeren Was-

part of it will evaporate and the rest may splash as boiling hot water on the bathers.

Never throw water on the stones when there are people near the heater, because hot steam may burn their skin.

Note! Sauna water thrown on the stones cools the stones down and if thrown on the front edge of the heater's stone space, where the thermocouple sensor that follows the temperature is also located, it may cause a sharp drop in the temperature display screen reading. However, the reading will begin to rise towards the pre-set temperature as the heat is distributed throughout the stone space.

Staying in the hot sauna for long periods of time makes the body temperature rise, which may be dangerous.

1.7.1. Sauna Water

The water to be thrown on the heated stones should meet the requirements of clean household water. The factors essentially affecting the quality of water include the following:

- humus content (colour, taste, precipitates); recommended content less than 12 mg/litre.
- iron content (colour, smell, taste, precipitates); recommended content less than 0,2 mg/litre.
- hardness – the most important substances are manganese (Mn) and calcium (Ca); recommended content of manganese 0,05 mg/l calcium less than 100 mg/litre.

Calcareous water leaves a white, sticky layer on the stones and metal surfaces of the heater. Calcification of the stones deteriorates the heating properties.

Ferrous water leaves a rusty layer on the surface of the heater and elements, and causes corrosion.

The use of humous, chlorinated water and sea-water is forbidden.

Only special perfumes designed for sauna water may be used. Follow the instructions given on the package.

1.7.2. Temperature and Humidity of the Sauna Room

Both thermometers and hygrometers suitable for use in a sauna are available. As the effect of steam on people varies, it is impossible to give an exact, universally applicable bathing temperature or percentage of moisture. The bather's own comfort is the best guide.

The sauna room should be equipped with proper ventilation to guarantee that the air is rich in oxygen and easy to breathe. See item 2.4. "Ventilation of the Sauna Room".

Bathing in a sauna is considered a refreshing experience and good for the health. Bathing cleans and warms your body, relaxes the muscles, soothes and alleviates oppression. As a quiet place, the sauna offers the opportunity to meditate.

1.8. After Bathing

When you have stopped bathing, make sure that the stones are dry and the timer is turned to zero before closing the heater lid. If the stones are still wet, the lid and the air circulation valve should be left open until the stones are dry.

sermengen auf einmal gegossen werden, da beim Verdampfen sonst kochend heißes Wasser auf die Badenden spritzen könnte.

Achten Sie auch darauf, daß Sie kein Wasser auf die Steine gießen, wenn sich jemand in deren Nähe befindet. Der heiße Dampf könnte Brandwunden verursachen.

Achtung! Wird Saunawasser auf die Steine gegossen, kühlen diese ab. Wird das Wasser vorne in die Steinkammer gegossen, wo sich der Thermosensor befindet, kann dies zu einem starken Abfallen der Temperaturanzeige führen. Die Anzeige steigt jedoch wieder auf die voreingestellte Temperatur, wenn sich die Hitze in der Steinkammer verteilt.

Ein langer Aufenthalt in einer heißen Sauna führt zum Ansteigen der Körpertemperatur, was gefährlich sein kann.

1.7.1. Aufgußwasser

Als Aufgußwasser sollte nur Wasser verwendet werden, das die Qualitätsvorschriften für Haushaltswasser erfüllt. Wichtige Faktoren für die Wasserqualität sind:

- Humusgehalt (Farbe, Geschmack, Ablagerungen); Empfehlung unter 12 mg/l.
- Eisengehalt (Farbe, Geruch, Geschmack, Ablagerungen); Empfehlung unter 0,2 mg/l.
- Härtegrad; die wichtigsten Stoffe sind Mangan (Mn) und Kalzium (Ca) oder Kalk; Empfehlung für Mangan unter 0,05 mg/l und für Kalzium unter 100 mg/l.

Bei Verwendung kalkhaltigen Wassers verbleibt auf den Steinen und Metalloberflächen des Saunaofens eine helle, cremartige Schicht. Die Verkalkung der Steine schwächt die Aufgußeigenschaften ab.

Bei Verwendung eisenhaltigen Wassers verbleibt auf der Ofenoberfläche und den Widerständen eine rostige Schicht, die Korrosion verursacht.

Die Verwendung von humus- und chlorhaltigem Wasser sowie von Meerwasser ist verboten.

Im Aufgußwasser dürfen nur für diesen Zweck ausgewiesene Duftstoffe verwendet werden. Befolgen Sie die Anweisungen auf der Packung.

1.7.2. Temperatur und Feuchtigkeit in der Saunakabine

Zur Messung der Temperatur und Feuchtigkeit gibt es Meßgeräte, die für den Gebrauch in einer Sauna geeignet sind. Es ist allerdings unmöglich, allgemeingültig und genau die zum Saunen geeigneten Temperaturen oder Feuchtigkeitsprozente zu nennen, da jeder Mensch die Wirkung des Aufgusses in der Sauna anders empfindet. Das eigene Empfinden ist das beste Thermometer des Badenden!

Eine sachgemäße Ventilation in der Sauna ist wichtig, denn die Saunaluft muß sauerstoffreich und leicht zu atmen sein. Siehe Kapitel 2.4. "Ventilation in der Saunakabine".

Menschen empfinden das Saunen als gesund und erfrischend. Das Saunen säubert, erwärmt, entspannt, beruhigt, lindert psychische Bedrücktheit und bietet als ruhiger Ort die Möglichkeit zum Nachdenken.

1.8. Das Beenden des Saunabades

Nach Beenden des Saunabades sicherstellen, daß die Saunaofensteine trocken sind und der Umschalter in der Nullstellung ist, bevor der Saunaofendeckel geschlossen wird. Wenn die Steine feucht sind, müssen der Deckel und das Luftzirkulationsventil lange

Due to the large number of stones in the heater, it is economical to keep the standby power switched on continuously even if the sauna is not used on a daily basis. The reason for this is that it is rather slow to raise the temperature of the nearly 100 kilograms of stones to a level suitable for bathing (+280–300 °C).

1.9. Steam Bath

The AF heater also allows you to enjoy low-temperature steam bathing in the following manner:

- go into the sauna room
- turn on the heater power (HI)
- leave the air circulation valve closed
- open the lid
- throw a lot of water on the stones with the ladle (0,2 l)

In this way, the temperature will remain extremely low, the sauna room will be filled with steam and it is as if you were in a Turkish bath.

After steam bathing, the sauna room structures should be carefully dried by keeping the heater lid and the air circulation valve open for as long as it is necessary. The sauna room should also be well ventilated to remove humidity!

Finally, set the heater power to the L0 position, close the air circulation valve and close the heater cover.

1.10. Instructions for Bathing

- Begin by washing yourself; for example, by taking a shower.
- Stay in the sauna for as long as you feel comfortable.
- According to established sauna conventions, you must not disturb other bathers by speaking in a loud voice.
- Do not force other bathers from the sauna by throwing excessive amounts of water on the stones.
- Forget all your troubles and relax.
- Cool your skin down as necessary.
- If you are in good health, you can have a swim if a swimming place or pool is available.
- Wash yourself properly after bathing. Have a drink of fresh water or a soft drink to bring your fluid balance back to normal.
- Rest for a while and let your pulse go back to normal before dressing.

1.11. Warnings

- Sea air and a humid climate may corrode the metal surfaces of the heater.
- Do not hang clothes to dry in the sauna, as this may cause a risk of fire. Excessive moisture content may also cause damage to the electrical equipment.
- Keep away from the heater when it is hot. The stones and outer surface of the heater may burn your skin.
- Do not throw too much water on the stones. The evaporating water is boiling hot.
- Do not let young, handicapped or ill people bathe in the sauna on their own.
- Consult your doctor about any health-related

genug geöffnet bleiben, damit die Steine trocknen.

Aufgrund der großen Steinmenge im Saunaofen ist es am günstigsten, den Standby-Betrieb ständig eingeschaltet zu lassen, auch wenn Sie nicht täglich in die Sauna gehen, denn die Erwärmung der Steinmasse von fast 100 kg auf Saunatemperatur (+280–300 °C) dauert relativ lange.

1.9. Dampfbad

Der AF-Saunaofen ermöglicht auch Dampfbäder mit niedrigen Temperaturen, diese erreicht man wie folgt:

- das Saunabad ohne besondere Vorbereitungen beginnen
- die Saunaofenleistung einschalten (HI)
- das Luftzirkulationsventil geschlossen lassen
- den Deckel öffnen
- mit der Saunakelle (0,2 l) reichlich Aufgußwasser auf den Saunaofen gießen

Die Temperatur bleibt auf diese Weise sehr niedrig, die Sauna füllt sich mit Dampf und es herrscht eine Atmosphäre wie in einer türkischen Sauna.

Nach dem Dampfbad müssen die Saunakonstruktionen gründlich getrocknet werden, indem man den Saunaofendeckel und das Luftzirkulationsventil lange genug geöffnet hält. Die Saunakabine muß auch mit einer guten Luftzirkulation versehen sein, damit die Feuchtigkeit entweichen kann!

Schalten Sie zum Schluss die Saunaofenleistung auf L0, schließen Sie das Luftzirkulationsventil und den Saunaofendeckel.

1.10. Anleitungen zum Saunen

- Waschen Sie sich vor dem Saunen. Eine Dusche dürfte genügen.
- Bleiben Sie dann in der Sauna, solange Sie es als angenehm empfinden.
- Zu guten Saunamanieren gehört, daß Sie Rücksicht auf die anderen Badenden nehmen, indem Sie diese nicht mit unnötig lärmigem Benehmen stören.
- Verjagen Sie die anderen auch nicht mit zu vielen Aufgüssen.
- Vergessen Sie jeglichen Streß, und entspannen Sie sich.
- Lassen Sie Ihre erhitzte Haut zwischendurch abkühlen.
- Falls Sie gesund sind, und die Möglichkeit dazu besteht, gehen Sie auch schwimmen.
- Waschen Sie sich nach dem Saunen. Nehmen Sie zur Rückgewinnung der verlorenen Flüssigkeit ein erfrischendes Getränk zu sich.
- Ruhen Sie sich aus, bis Sie sich ausgeglichen fühlen und ziehen Sie sich an.

1.11. Warnungen

- Meer- und feuchtes Klima können die Metalloberflächen des Saunaofens rosten lassen.
- Benutzen Sie die Sauna wegen der Brandgefahr nicht zum Kleider- oder Wäschetrocknen, außerdem können die Elektrogeräte durch die hohe Feuchtigkeit beschädigt werden.
- Achtung vor dem heißen Saunaofen. Die Steine sowie das Gehäuse werden sehr heiß und können die Haut verbrennen.
- Auf die Steine darf nicht zuviel Wasser auf einmal gegossen werden, da das auf den heißen Steinen verdampfende Wasser die Haut verbrennen kann.
- Kinder, Gehbehinderte, Kranke und Schwache dürfen in der Sauna nicht alleingelassen werden.

limitations to bathing.

- Parents should keep children away from the hot heater.
- Consult your child welfare clinic about taking little babies to the sauna. - age? - temperature of the sauna? - time spent in the warm sauna?
- Be very careful when moving in the sauna, as the platform and floors may be slippery.
- Never go to a hot sauna if you have taken alcohol, strong medicines or narcotics.

1.12. Troubleshooting

If the heater loses its heat, check that

- the standby heat is in the LO position and the indicator light 6 is burning (fig 2).
- the thermostat overheat protector has permanently switched off the current in the heating elements. This is the case if the heater cools down completely and the only way to solve the malfunction is to reset the heater using the overheat protector reset button. See fig. 3.
- the electric switch is turned on.
- the fuses in the fuse box are in good condition.

Note! The pin of rotatable fuses does not always fly off when the fuse blows. The only way to make sure that the fuses used for the heater have not blown is to replace them.

If the rising of the sauna room temperature has slowed down, check whether:

- the level of the stone space has descended, ie, the stones have disintegrated and become tighter and, therefore, the air flow through the stone space is partly obstructed. Reposition the stones if necessary and replace the "soft" ones.
- the air circulation valve moves and the position is according to instructions.

- Gesundheitliche Einschränkungen bezogen auf das Saunen müssen mit dem Arzt besprochen werden.
- Eltern dürfen ihre Kinder nicht in die Nähe des Saunaofens lassen.
- Über das Saunen von Kleinkindern sollten Sie sich in der Mütterberatungsstelle beraten lassen. - Alter? - Saunatemperatur? - Saunadauer?
- Bewegen Sie sich in der Sauna mit besonderer Vorsicht, da die Bänke und der Fußboden glatt sein können.
- Gehen Sie nicht in die Sauna, wenn Sie unter dem Einfluß von Narkotika (Alkohol, Medikamenten, Drogen usw.) stehen.

1.12. Störungen

Die Wärme des Saunaofens geht verloren. Überprüfen Sie die folgenden Punkte:

- Der Standby-Betrieb ist auf LO gestellt und die Kontrolllampe 6 für den Standby-Betrieb leuchtet (Abb. 2).
- Der Überhitzungsschutz des Saunaofenthermostats, hat den Strom der Heizelemente nicht dauerhaft abgeschaltet. Dies erkennt man daran, dass der Saunaofen völlig abkühlt und die Störung nicht beseitigt werden kann, ehe der Saunaofen am Rücksetzknopf des Überhitzungsschutzes wieder in Betriebsbereitschaft versetzt wird. Siehe Abb. 3.
- Der Stromschalter der Elektronik ist eingeschaltet.
- Die Sicherungen des Saunaofens sind intakt.

Achtung! Der Stift von Schraubsicherungen springt nicht immer heraus, wenn die Sicherung beschädigt wird. Nur durch Austausch der Sicherungen kann sichergestellt werden, daß die Sicherungen des Saunaofens in Ordnung sind.

Die Temperaturzunahme in der Saunakabine hat sich verlangsamt:

- Überprüfen, ob sich die Oberfläche der Steine abgesenkt hat, d.h. die Steine zerbröckelt sind und sich verfestigt haben, so daß der Luftstrom durch die Steinkammer teilweise behindert ist. Schichten Sie die Steine bei Bedarf neu auf und tauschen "erweichte" Steine aus.
- Das Luftzirkulationsventil bewegt sich und die Stellung ist anleitungsgemäss.

Error messages/Fehlermeldungen	
ER1:	Temperature sensor measuring circuit broken/Temperaturfühler-Messschaltkreis unterbrochen
ER3:	Overheat protector's measuring circuit broken/Überhitzungsschutz-Messschaltkreis unterbrochen
ER4:	Connection between upper and lower card interrupted/Kontaktstörung zwischen unterer- und oberer Platine
ER5:	Temperature of the control panel's environment too high/Umgebungstemperatur des Bedienungsfeldes ist zu hoch

2. THE SAUNA ROOM

2.1. Insulation and Wall Materials of the Sauna Room

In an electrically heated sauna, all the massive wall surfaces which store plenty of heat (such as bricks, glass blocks, plaster etc.), must be sufficiently insulated in order to keep the heater output at a reasonably low level.

A wall and ceiling construction can be considered to have efficient thermal insulation if:

2. SAUNAKABINE

2.1. Isolation der Saunakabine und Wandmaterialien

In einer elektrisch beheizten Sauna müssen alle massiven Wandflächen, die viel Wärme speichern (Ziegel, Glasziegel, Mörtel o.ä.) ausreichend isoliert werden, um mit einer relativ geringen Leistung des Saunaofens auszukommen.

Für gut isoliert kann man eine solche Sauna halten, die mit folgender Wand- und Deckenstruktur

- the thickness of carefully fitted insulating wool inside the house is 100 mm (minimum 50 mm).
- the moisture protection consists of e.g. aluminium paper with tightly taped edges. The paper must be fitted so that the glossy side is towards the inside of the sauna.
- there is a 10 mm vent gap between the moisture protection and panel boards (recommendation).
- the inside is covered by 12–16 mm thick panelling.
- there is a vent gap of a few millimetres at the top of the wall covering at the edge of the ceiling panelling.

When aiming at a reasonable heater output, it may be advisable to lower the ceiling of the sauna (normally 2100–2300 mm, minimum height 1900 mm). As a result, the volume of the sauna is decreased, and a smaller heater output may be sufficient. The ceiling can be lowered so that the ceiling joists are fixed at a suitable height. The spaces between the joists are insulated (minimum insulation 100 mm) and surfaced as described above.

Because heat goes upwards, a maximum distance of 1100–1200 mm is recommended between the bench and ceiling.

NOTE! Consult fire-extinguishing authorities to find out which part of the fireproof wall may be insulated.

NOTE! The protection of the walls or ceiling with heat protection, such as mineral board fitted directly on the wall or ceiling, may cause the temperature of the wall and ceiling materials to rise dangerously high.

2.1.1. Blackening of the Sauna Walls

Wooden material in a sauna, such as panels, blackens with age. The blackening process is sped up by sunlight and the heat from the heater. If the wall surfaces have been processed with protective panel agents, the blackening of the surface of the wall above the heater can be seen quite quickly depending on the protective agent used. The blackening is due to the fact that the protective agents have less resistance to heat than unprocessed wood do. This has been proven in practical tests. The micron mineral aggregate that crumbles from the stones on the heater may blacken the wall surface near the heater.

When following the manufacturer's approved guidelines in the installation of the sauna heater, the heater will not heat up enough to endanger the flammable material in the sauna room. The maximum temperature allowed in the wall and ceiling surfaces of the sauna room is +140 degrees Celsius.

2.2. Sauna Room Floor

Due to a large variation in temperature, the sauna stones disintegrate in use.

Small pieces of stone are washed down on the sauna room floor along with the water thrown on the stones. Hot pieces of stone may damage plastic

ausgestattet ist:

- Die Dickerdorsorgfältiggelegten Isolierwolle beträgt auch im Hausinneren 100 mm (min. 50 mm).
- Als Feuchtigkeitssperre wird z.B. Aluminiumpapier verwendet, dessen Ränder sorgfältig dicht gefaltet werden und das so angebracht wird, daß die glänzende Seite zum Inneren der Sauna zeigt.
- Zwischen Feuchtigkeitssperre und Paneelen befindet sich (empfehlenswert) ein 10 mm großer Entlüftungsspalt.
- Als Innenbeschichtung werden leichtgewichtige Paneelbretter verwendet, die eine Dicke von etwa 12–16 mm haben.
- Über der Wandverkleidung an der Grenze zu den Decken paneelbrettern wird ein Entlüftungsspalt von einigen mm gelassen.

Um eine angemessene Saunaofenleistung zu erreichen, kann es erforderlich werden, die Saunadecke weiter nach unten abzusenken (norm. 2100–2300 mm, min. Saunahöhe 1900 mm), so daß der Rauminhalt der Sauna kleiner wird und eventuell eine geringere Saunaofenleistung gewählt werden kann. Die Absenkung der Decke wird durchgeführt, indem man das Gebälk auf passender Höhe anbringt. Die Balkenzwischenräume werden isoliert (Isolation mindestens 100 mm) und wird wie oben beschrieben von innen verkleidet.

Da Wärme nach oben steigt, wird als Abstand zwischen Saunabank und Decke höchstens 1100–1200 mm empfohlen.

ACHTUNG! Zusammen mit einem Brandschutzbeamten muß festgestellt werden, welche Teile der Brandmauer isoliert werden dürfen.

ACHTUNG! Der Schutz von Wänden oder der Decke mit leichten Abdeckungen, z.B. Mineralplatten, die direkt an den Wand- oder Deckenflächen befestigt werden, kann einen gefährlichen Temperaturanstieg in den Wand- und Deckenmaterialien verursachen.

2.1.1. Verfärbung der Saunawände

Die Holzmaterialien in der Sauna, wie z.B. die Holzverkleidungen, verfärben sich mit der Zeit dunkel. Dieser Prozess wird durch das Sonnenlicht und die Hitze des Saunaofens beschleunigt. Wurden die Wandverkleidungen mit einem speziellen Schutzmittel behandelt, kann die Verfärbung der Wand über dem Ofen je nach verwendetem Schutzmittel relativ schnell beobachtet werden. Diese Verfärbungen entstehen dadurch, dass die Schutzmittel eine geringere Hitzebeständigkeit aufweisen als unbehandeltes Holz. Dies hat sich in Praxistests herausgestellt. Die Mikromineralstoffe, die sich von den Steinen auf dem Ofen ablösen, können die Wandoberfläche in der Nähe des Ofens dunkel verfärben.

Wenn Sie bei der Installation des Saunaofens die vom Hersteller empfohlenen Richtlinien einhalten, erhitzt sich der Saunaofen nur so weit, dass keine Gefahr für die brennbaren Materialien der Saunakabine besteht. Die zulässige Höchsttemperatur für die Wand- und Deckenoberflächen der Saunakabine beträgt +140 Grad Celsius.

2.2. Fußboden der Saunakabine

Aufgrund der großen Wärmeänderungen werden die Saunasteine spröde und brüchig.

Steinsplitter und feine Gesteinsmaterialien werden mit dem Aufgußwasser auf den Saunafußboden gespült. Heiße Steinsplitter können kunststoffbe-

floor coverings installed underneath and near the heater.

A light-coloured joint grout, used for a tiled floor, may absorb impurities from the stones and water (e.g. iron content).

To prevent aesthetic damage (due to the reasons presented above) only dark joint grouts and floor coverings made of rock materials should be used underneath and near the heater.

2.3. Heater Output

When the walls and ceiling are covered with panels, and the insulation behind the panels is sufficient to prevent thermal flow into the wall materials, the heater output is defined according to the cubic volume of the sauna. See table 1.

If the sauna has visible uninsulated wall surfaces, such as walls covered with brick, glass block, concrete or tile, each square metre of said wall surface causes the cubic volume of the sauna to increase by 1,5 m³. The heater output is then selected according to the values given in the table.

Because log walls are heated slowly, the cubic volume of a log sauna should be multiplied by 1,5, and the heater output should then be selected on the basis of this information.

2.4. Ventilation of the Sauna Room

Sufficient ventilation is extremely important for the sauna. The air in the sauna room should be changed six times per hour. The air supply pipe should be located at a minimum height of 500 mm above the heater. The pipe diameter should be about 50–100 mm.

The exhaust air of the sauna room should be taken from as far from the heater as possible, but near the floor level. The crosscut area of the exhaust air vent should be twice that of the supply air pipe.

Exhaust air should be led directly into the air

schichtete Fußbodenbeläge unter dem Saunaofen und in dessen unmittelbarer Nähe beschädigen.

Unreinheiten der Saunasteine und des Aufgußwassers (z.B. Eisengehalt) können von hellen Fugenmaterialien gekachelter Fußböden aufgesogen werden.

Um die Entstehung ästhetischer Mängel (aus oben genannten Gründen) zu verhindern, sollten unter dem Saunaofen und in dessen unmittelbarer Nähe steinhaltige Fußbodenbeschichtungen und dunkle Fugenmaterialien verwendet werden.

2.3. Leistung des Saunaofens

Wenn die Wände und die Decke getäfelt sind und die Wärmeisolation hinter den Paneels ausreichend ist, um das Entweichen der Wärme in die Wandmaterialien zu verhindern, hängt die erforderliche Leistung des Ofens von der Größe des Innenraumes Ihrer Sauna ab (siehe Tabelle 1).

Falls in der Sauna unisolierte Wandflächen wie Ziegel-, Glasziegel-, Glas-, Beton- oder Kachelflächen sichtbar sind, sollte für jeden Quadratmeter dieser Flächen 1,5 m³ zum Rauminhalt addiert, und aufgrund dieser Summe die entsprechende Ofenleistung aus der Tabelle bestimmt werden.

Saunas mit Blockbohlenwänden erwärmen sich langsam, so daß man bei der Bestimmung der Ofenleistung den Rauminhalt dieser Saunas mit 1,5 multiplizieren sollte.

2.4. Ventilation in der Saunakabine

Besonders wichtig für das Saunen ist eine gute Ventilation. Die Luft in der Saunakabine sollte in der Stunde sechsmal wechseln. Das Frischluftrohr sollte über dem Saunaofen in mindestens 500 mm Höhe angebracht werden. Der Durchmesser des Rohres sollte ca. 50–100 mm betragen.

Die Abluft der Saunakabine sollte möglichst weit entfernt vom Saunaofen aber so nahe wie möglich am Fußboden abgeführt werden. Die Querschnittsfläche des Abzugsrohres sollte zweimal größer als die des Frischluftrohres sein.

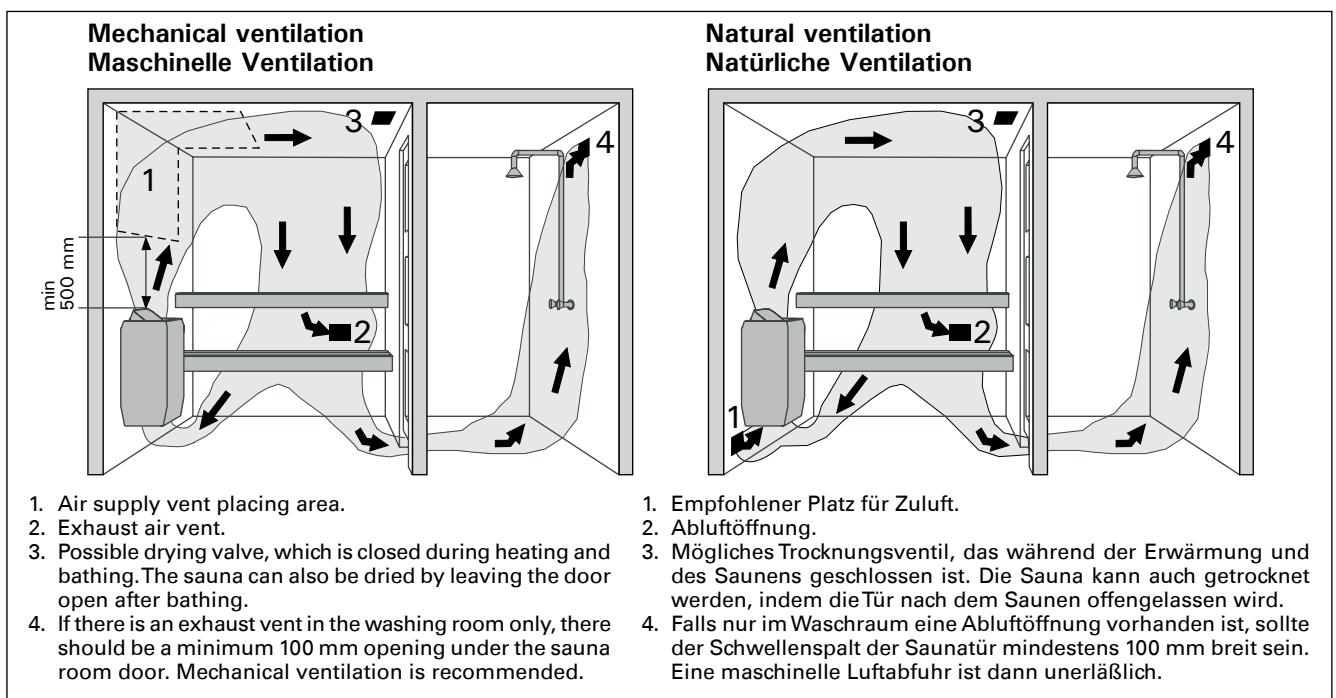


Figure 7. Ventilation of the sauna room
Abbildung 7. Ventilation in der Saunakabine

chimney, or, by using an exhaust pipe starting near the floor level, into a vent in the upper part of the sauna. Exhaust air can also be led out through an exhaust air vent in the washing room through a 100–150 mm opening under the sauna door.

For the above-mentioned system, mechanical ventilation is necessary.

If the heater is mounted in a ready-made sauna, the instructions of the sauna manufacturer should be followed when arranging ventilation.

The series of pictures shows examples of ventilation systems for a sauna room. See fig. 7.

2.5. Hygienic Conditions of the Sauna Room

Good hygienic standards of the sauna room will make bathing a pleasant experience.

The use of sauna seat towels is recommended to prevent sweat from flowing onto the platforms. The towels should be washed after each use. Separate towels should be provided for guests.

It is advisable to vacuum or sweep the floor of the sauna room in connection with cleaning. In addition, the floor may be wiped with a damp cloth.

The sauna room should be thoroughly washed at least every six months. Brush the walls, platforms and floor by using a scrubbing-brush and sauna cleanser.

Wipe dust and dirt from the heater with a damp cloth.

3. INSTRUCTIONS FOR INSTALLATION

3.1. Prior to Installation

Prior to installing the heater, study the instructions for installation, as well as checking the following points:

- The heater power should be suitable for the sauna room volume. Table 1 shows the directive minimum and maximum volumes for each heater output. A precondition for the given values is that the sauna room has well heatinsulated walls and a ceiling with timber cladding.
- Are there a sufficient number of high quality sauna stones?
- Is the supply voltage suitable for the heater?
- The fuses and the connection cables conform with valid regulations and their dimensions are in accordance with table 1.
- If the house is heated by electricity, does the pilot circuit (contactor) require a supplementary relay to make the pilot function potentialfree, because voltage control is transmitted from the heater when it is switched on?
- The location of the heater fulfils the minimum requirements concerning safety distances given in fig. 8.

It is absolutely necessary to ensure that the installation is carried out according to these values. Neglecting them can cause a risk of fire.

- **Note! Only one electrical heater may be installed in the sauna room.**

Die Abluft sollte direkt in einen Abzug oder durch ein knapp über dem Saunaboden beginnendes Abzugsrohr zu einem Ventil im oberen Teil der Sauna geleitet werden. Die Abluft kann auch unter der Tür hindurch nach außen geleitet werden, wenn sich unter der Tür, die zum Waschraum mit Abluftventil führt, ein etwa 100–150 mm breiter Spalt befindet.

Die oben erwähnte Ventilation funktioniert, wenn sie maschinell verwirklicht wird.

Falls der Saunaofen in eine Fertigsauna eingebaut wird, müssen die Ventilationsanweisungen des Saunaherstellers befolgt werden.

In der Abbildungsserie sind Beispiele für Ventilationsstrukturen dargestellt. Siehe Abb. 7.

2.5. Hygiene in der Saunakabine

Damit das Saunen angenehm ist, muß für die Hygiene in der Saunakabine gesorgt werden.

Wir empfehlen in der Sauna auf Saunatüchern zu sitzen, damit der Schweiß nicht auf die Bänke läuft. Nach Gebrauch sollten die Saunatücher gewaschen werden. Für Gäste sollten Sie eigene Saunatücher bereithalten.

In Verbindung mit der Reinigung der Sauna sollte der Fußboden der Saunakabine gesaugt/gefegt und mit einem feuchten Lappen gewischt werden.

Mindestens jedes halbe Jahr sollte die Sauna gründlich geputzt werden. Die Wände, Bänke und der Fußboden der Saunakabine sollten mit einer Bürste und mit Saunareinigungsmittel abgewaschen werden.

Vom Saunaofen werden Staub und Schmutz mit einem feuchten Tuch abgewischt.

3. INSTALLATIONSANLEITUNG

3.1. Vor der Montage

Bevor Sie den Saunaofen installieren, lesen Sie die Montageanleitung und überprüfen Sie folgende Dinge:

- Die Leistung des Saunaofens muß auf das Volumen der Saunakabine abgestimmt sein. In Tabelle 1 sind die minimalen und maximalen Volumenspezifikationen für die jeweiligen Saunaofenleistungen angegeben. Die Volumenwerte der Tabelle setzen gut wärmeisolierte Wand- und Deckenflächen mit Holzpaneelen voraus.
- Sind genug Saunaofensteine von guter Qualität vorhanden?
- Ist die Netzspannung für den Saunaofen geeignet?
- Falls das Haus elektrisch beheizt wird, benötigt der Steuerkreis (Kontaktor) der Heizung ein Zwischenrelais, um die Steuerfunktion auf potentialfrei zu stellen, da vom Saunaofen bei Gebrauch eine Spannungssteuerung übertragen wird.
- Der Montageort des Ofens erfüllt die in Abb.8 angegebenen Sicherheitsmindestabstände.

Diese Abstände müssen unbedingt eingehalten werden, da ein Abweichen Brandgefahr verursacht.

- **Achtung! In einer Sauna darf nur ein Saunaofen installiert werden.**

Heater/Ofen Model and dimensions Modell und Masse	Output Leistung	Standby power Standby Betrieb	Sauna room Saunakabine			Supply voltage Netzspannung 400 V 3N ~		Supply voltage Netzspannung 230 V 1N ~	
			Cubic vol. Rauminhalt	Height Höhe		Connecting cable/ Anschlußkabel	Fuse Sicherung	Connecting cable/ Anschlußkabel	Fuse Sicherung
Width/Breite 500 mm Depth/Tiefe 535 mm Height/Höhe 830 mm Weight/Gewicht 30 kg Stones/Steine ca 100 kg	kW	W	min m ³	max m ³	min mm	mm ²	A	mm ²	A
AF4	4,0	440	5	8	1900	5 x 1,5	3 x 10 A	3 x 6	1 x 25 A
AF6	6,0	660	7	12	1900	5 x 1,5	3 x 10 A	3 x 6	1 x 35 A
AF9	9,0	1000	10	15	1900	5 x 2,5	3 x 16 A	3 x 10	1 x 50 A

Table 1. Installation details of a AF-heater

Tabelle 1. Montageinformationen zum AF-Saunaofen

3.2. Installation Place and Floor-Attachment of Heater

The AF heater is fixed to the floor. It can be directly placed on a wooden floor provided that the effect of the heater's weight of approx. 130 kg on the substructure is taken into consideration. Place the heater on its platform in a straight orientation on its adjustable feet, and fasten it to the platform at opposite corners using the fasteners supplied with the heater.

Install the heater so that the operating switches are easy to use and it is easy to throw water on the stones.

The heater should be positioned so that the heater lid directs the steam from the hot stones to one side and not directly towards the bathers.

3.3. Installation of the Heater in a Recess

The heater can be mounted in a recess with a minimum height of 1900 mm. See figure 9.

3.2. Installationsort des Saunaofens und Montage am Boden

Der AF-Saunaofen ist ein Standmodell. Der Ofen kann direkt auf einem Holzboden montiert werden, dabei muß jedoch die Wirkung des Gewichts von 130 kg auf die Bodenstrukturen berücksichtigt werden. Stellen Sie den Saunaofen mit seinen justierbaren Füßen direkt auf seinen Untergrund und befestigen Sie den Saunaofen an den gegenüberliegenden Ecken mit den mitgelieferten Befestigungsteilen an seinem Untergrund.

Den Saunaofen so montieren, daß die Betriebschalter leicht zugänglich sind und leicht Wasser aufgegossen werden kann.

Der Saunaofen sollte so ausgerichtet werden, daß der Aufgüßleiter (der Saunaofendeckel) den von den heißen Steinen kommenden Wasserdampf zur Seite und nicht direkt in Richtung der Badenden lenkt.

3.3. Installation des Saunaofens in einer Nische

Der Saunaofen kann in einer Wandnische angebracht werden, deren Höhe min. 1900 mm beträgt. Siehe Abb. 9.

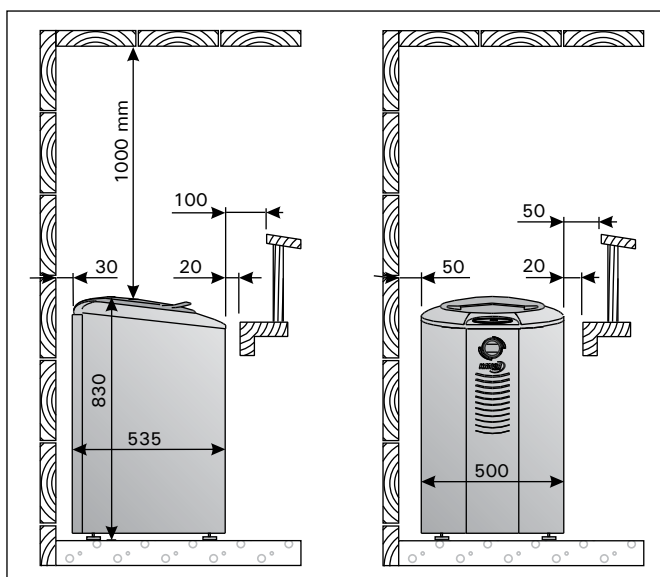


Figure 8. Minimum safety distances from the heater (mm)

Abbildung 8. Minimum Sicherheitsmindestabstände des Saunaofens (mm)

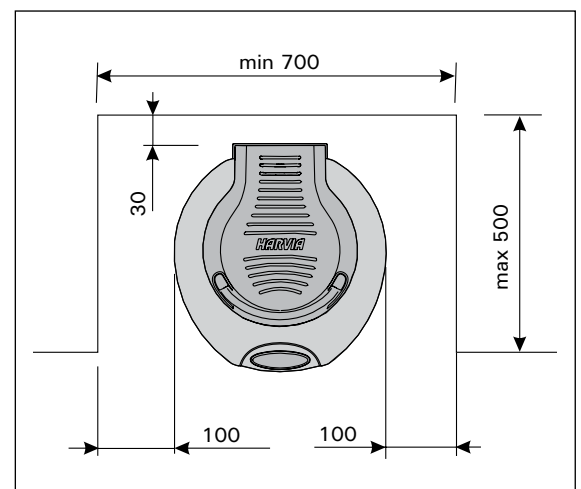


Figure 9. Installation of the heater in a recess

Abbildung 9. Montage des Saunaofens in einer Wandnische

3.4. Safety Railing

If a safety railing is built around the heater, the minimum distances given in figure 8 must be observed.

3.5. Electrical Connections

The heater may only be connected to the electrical network in accordance with the current regulations by an authorised, professional electrician.

The electrical connections must be made as specified in the installation instructions.

In addition to the power feed, the terminal strip of the heater also features an additional connector unit (P) for external live control of electric heating. See figure 11.

The control cable for electrical heating is brought directly into the junction box of the heater, and from there to the terminal block of the heater along a rubber cable with the same thickness as that of the connection wire. For example, a cable suitable for a 6 kW heater is $2 \times 1,5 \text{ mm}^2$ H07RN-F.

The heater is semi-stationarily connected to the junction box on the sauna wall. The connection cable must be of rubber cable type H07RN-F or its equivalent.

NOTE! Due to thermal embrittlement, the use of PVC-insulated wire as the connection cable of the heater is forbidden. The junction box must be splashproof, and its maximum height from the floor must not exceed 50 cm.

If the connection and installation cables are higher than 100 cm from the floor in the sauna or inside the sauna room walls, they must be able to endure a minimum temperature of $170 \text{ }^\circ\text{C}$ when loaded (for example, SSJ). Electrical equipment installed higher than 100 centimetres from the sauna floor must be approved for use in a temperature of $125 \text{ }^\circ\text{C}$ (marking T125).

Further instructions concerning exceptional installations can be obtained from local electrical authorities.

3.6. Electric heater insulation resistance

When performing the final inspection of the electrical installations, a "leakage" may be detected when measuring the heater's insulation resistance. The reason for this is that the insulating material of the heating resistors has absorbed moisture from the air (storage transport). After operating the heater for a few times, the moisture will be removed from the resistors.

Do not connect the power feed for the heater through the RCD (residual current device)!

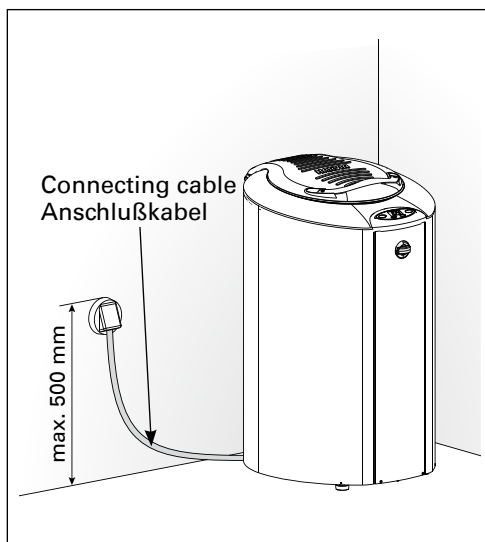


Figure 10. Connections of the heater
Abbildung 10. Anschluß des Saunaofens

3.4. Schutzgeländer

Falls um den Saunaofen ein Schutzgeländer gebaut wird, muß dies unter Berücksichtigung der in Abb. 8 angegebenen Mindestsicherheitsabstände geschehen.

3.5. Elektroanschlüsse

Der Anschluß des Saunaofens ans Stromnetz darf nur von einem zugelassenen Elektromonteur unter Beachtung der gültigen Vorschriften ausgeführt werden.

Die elektrischen Anschlüsse müssen gemäß der Montageanleitung erfolgen.

Auf der Klemmleiste des Saunaofens befindet sich neben dem Netzanschluss ein weiterer Anschluss (P) für eine externe spannungsführende Steuerung der Elektroheizung vom Saunaofen aus. Siehe Abb. 11.

Das Steuerungskabel für die Elektroheizung wird direkt zur Klemmdose des Saunaofens gelegt und von dort aus ein Gummikabel der gleichen Stärke weiter zur Reihenklemme des Saunaofens. Beispielsweise ist ein für einen 6 kW Ofen passendes Kabel ein $2 \times 1,5 \text{ mm}^2$ H07RN-F.

Der Saunaofen wird halbfest an die Klemmdose an der Saunawand befestigt. Als Anschlußkabel wird ein Gummikabel vom Typ H07RN-F oder ein entsprechendes Kabel verwendet.

ACHTUNG! PVC-isolierte Kabel dürfen wegen ihrer schlechten Hitzebeständigkeit nicht als Anschlußkabel des Saunaofens verwendet werden. Die Klemmdose muß spritzwasserfest sein und darf höchstens 50 cm über dem Fußboden angebracht werden.

Falls der Anschluß oder die Montagekabel in die Sauna oder die Saunawände in einer Höhe über 100 cm über dem Boden münden, müssen sie belastet mindestens eine Temperatur von $170 \text{ }^\circ\text{C}$ aushalten (z.B. SSJ). Elektrogeräte, die höher als 100 cm vom Saunaboden angebracht werden, müssen für den Gebrauch bei $125 \text{ }^\circ\text{C}$ Umgebungstemperatur zugelassen sein (Vermerk T125).

Genauere Anweisungen zu abweichenden Montagen erhalten Sie von den für Elektroinstallationen verantwortlichen lokalen Behörden.

3.6. Isolationswiderstand des Elektrosaunaofens

Bei der Endkontrolle der Elektroinstallationen kann bei der Messung des Isolationswiderstandes ein "Leck" auftreten, was darauf zurückzuführen ist, daß Feuchtigkeit aus der Luft in das Isolationsmaterial der Heizwiderstände eingetreten ist (bei Lagerung und Transport). Die Feuchtigkeit entweicht aus den Widerständen nach zwei Erwärmungen.

Schalten Sie den Netzstrom des Elektrosaunaofens nicht über den Fehlerstromschalter ein!

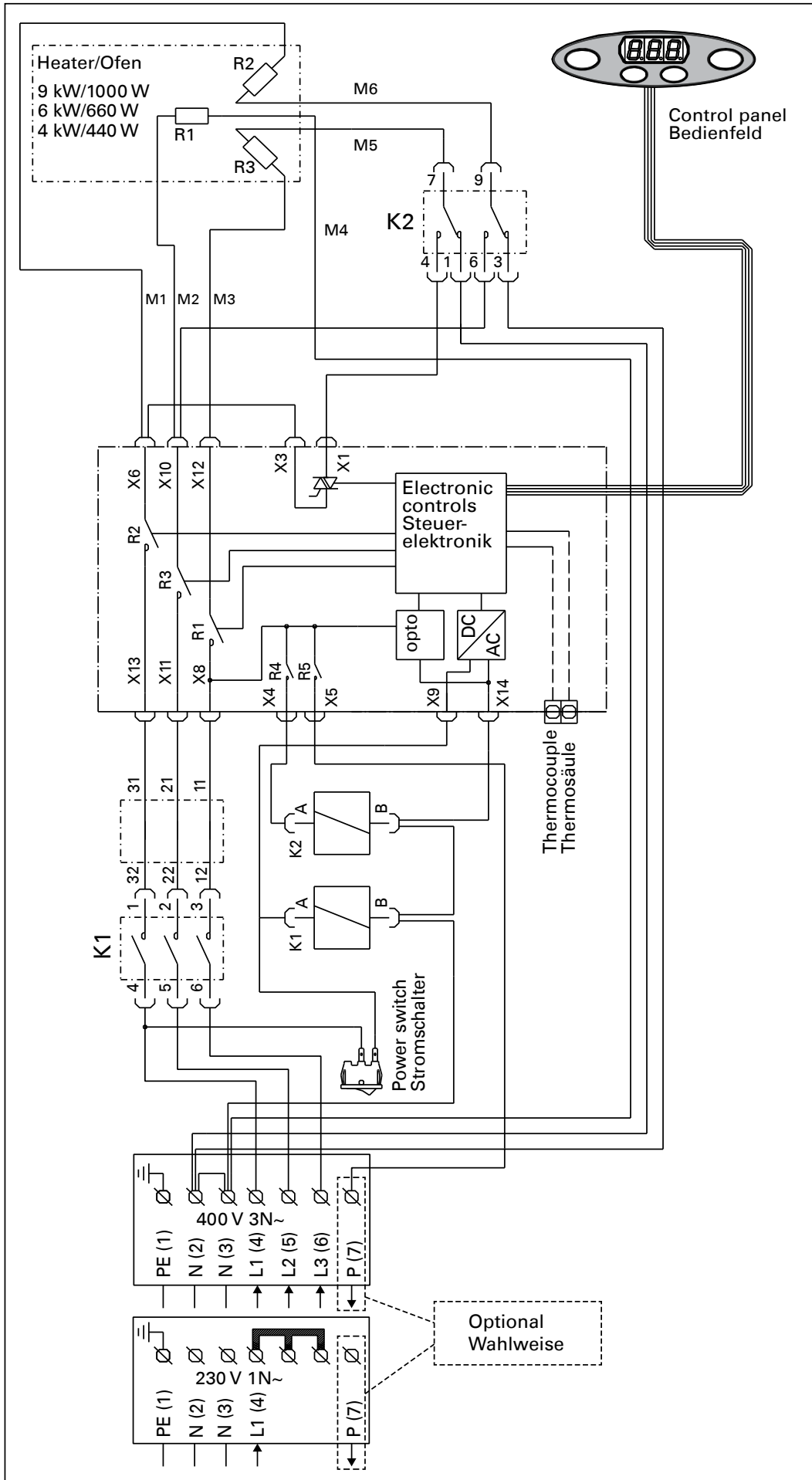
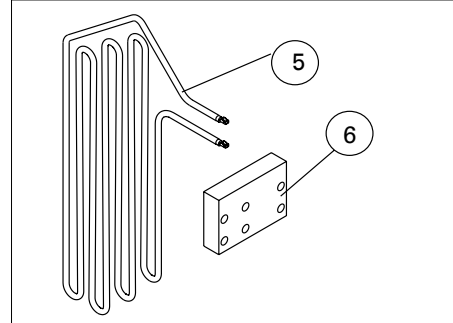
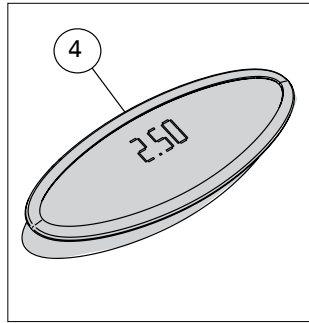
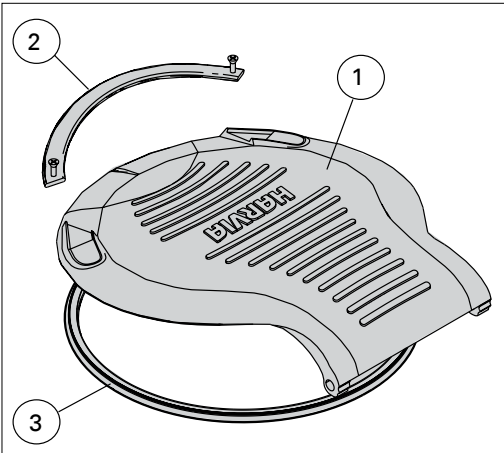


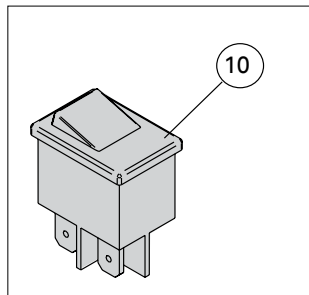
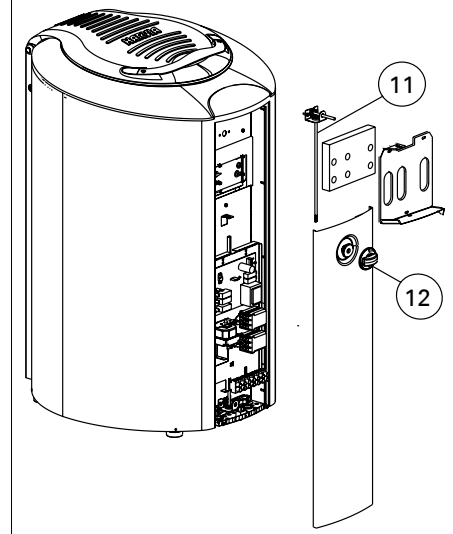
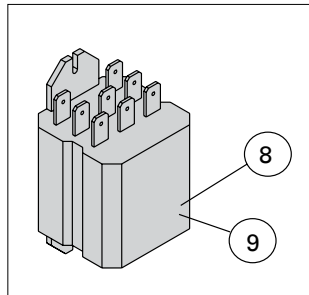
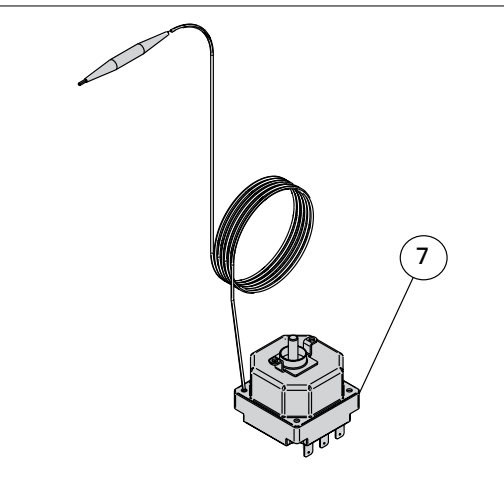
Figure 11. Electrical connections of heater
 Abbildung 11. Elektroanschlüsse der Saunaöfen

4. SPARE PARTS

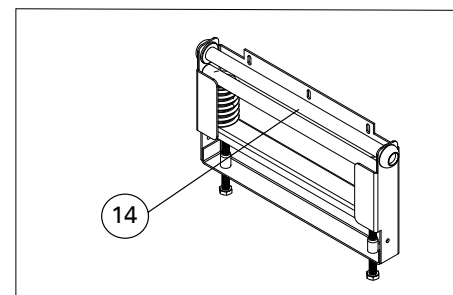
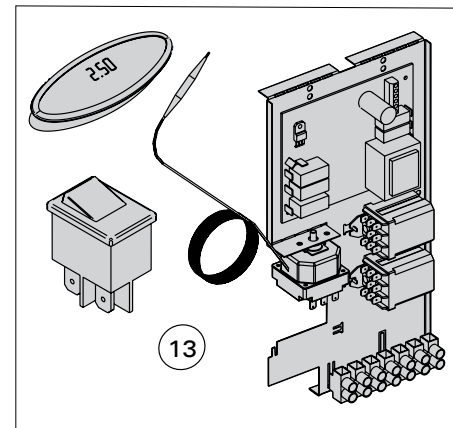
4. ERSATZTEILE



Parts to be removed when replacing the heating elements:/ Teile, die beim Austausch von Heizelementen gelöst werden müssen:



1.	Cover/Deckel	WX272
2.	Handle/Griff	ZSF-210
3.	Gasket/Dichtung	ZSF-230
4.	Control panel/Bedienfeld	ZSF-700
5.	Heating element/Heizelement 1333 W	ZSF-20
	Heating element/Heizelement 2000 W	ZSF-30
	Heating element/Heizelement 3000 W	ZSF-50
6.	Insulation of heating element/ Isolierung der Heizelementöffnung	ZSF-510
7.	Overheat protector/Überhitzungsschutz	ZSF-710
8.	Contactactor/Kontaktgeber K1	WX207
9.	Contactactor/Kontaktgeber K2	WX208
10.	Electric switch/Stromschalter der Elektronik	ZSK-684
11.	Upper linkage kit/Gelenk-Kit	ZSF-800
12.	Knob, ventilation/Drehknopf für Lüftung	ZSF-400
13.	Electric operating unit/ Elektrische Betriebseinheit	ZSF-750
14.	Cover hinge mechanism/ Abdeckung Gelenkscharnier	WX260



Aina valmis Harvia Forte -
kiukaan käyttöohje



Hello! A quick instruction guide is available for the Forte heater and can be fastened to the wall of the sauna, washing or changing room. The guide is printed on waterproof material. It is available in Finnish, Swedish, English, German, French and Russian and its size is 16,5 x 30 cm.

You can order your quick instruction guide from Harvia free of charge by mailing or faxing this coupon. You can also send your contact information by email or make your order by telephone.

Здравствуйте! Предлагаем Вашему вниманию краткую инструкцию для каменки Forte, которую можно разместить на стенке сауны, парилки или предбанника. Инструкция отпечатана на влагостойком материале. Инструкция может быть изложена на финском, шведском, английском, немецком, французском и русском языке, ее размер — 16,5 x 30 см.

Вы можете заказать свой бесплатный экземпляр инструкции, отправив этот купон по почте или по факсу. Также имеется возможность отправить Ваши контактные данные по электронной почте или сделать заказ по телефону.

Hei! Forte-kiukaasta on saatavana pikakäyttöohje kiinnitettäväksi esim. saunan tai pesu-/pukuhuoneen seinään. Se on painettu kosteuden kestäväälle materiaalille. Ohje on kielillä suomi, ruotsi, englanti, saksa, ranska ja venäjä. Ohjeen koko on 16,5 x 30 cm.

Tilaa maksuton pikaohje Harvialta postittamalla tai faksaamalla tämä kuponki. Voit myös lähettää yhteystietosi sähköpostitse tai tilata vaikkapa puhelimitse!

Hallo! Für den Forte-Saunaofen ist eine **Kurzanleitung** erhältlich, die Sie z. B. an der Wand der Sauna oder des Wasch-/Ankleideraums anbringen können. Die Anleitung ist auf feuchtigkeits-beständigem Material gedruckt. Die Anleitung gibt es auf Finnisch, Schwedisch, Englisch, Deutsch, Französisch und Russisch und ihre Größe beträgt 16,5 x 30 cm.

Bestellen Sie die kostenlose Kurzanleitung bei Harvia, indem Sie diesen Kupon mit der Post oder per Fax schicken. Sie können Ihre Kontaktinformationen auch per E-Mail senden oder die Bestellung telefonisch aufgeben!

Tere! Forte kerise jaoks on saadaval lühijuhend, mille saab kinnitada sauna, pesu- või riietusruumi seinale. Juhend on trükitud veekindlale materjalile. Juhend on saadaval soome, rootsi, inglise, saksa, prantsuse ja vene keeles ning selle mõõtmed on 16,5 x 30 cm.

Tasuta lühijuhendi saate Harviast tellida posti teel või saates selle kupongi meile faksiga. Võite oma kontaktandmed meile ka e-postiga saata või esitada tellimuse telefonitsi.

Hej! Det finns en snabbinstruktion för bastuaggregatet Forte som kan fästas t.ex. på väggen i bastun eller i tvätt-/omklädningsrummet. Snabbinstruktionen är tryckt på fuktåligt material. Instruktionen finns på finska, svenska, engelska, tyska, franska och ryska. Storleken är 16,5 x 30 cm.

Beställ den kostnadsfria snabbinstruktionen från Harvia genom att skicka in den här kupongen med post eller fax. Du kan också skicka din kontaktinformation med e-post eller beställa instruktionen per telefon!

Bonjour ! Il existe un guide de référence rapide pour le poêle Forte, qui peut être apposé sur la paroi du sauna, des douches ou des vestiaires. Ce guide est imprimé sur un support imperméable. Disponible en finnois, suédois, anglais, allemand, français et russe, il mesure 16,5 x 30 cm.

Pour recevoir gratuitement votre guide de référence rapide, envoyez le présent bulletin à Harvia par la poste ou par télécopie. Vous pouvez également envoyer vos coordonnées par e-mail ou demander le guide par téléphone.



**Yhteystietosi/Kontaktinformation/Your contact information/Ihre Kontaktinformationen/Vos coordonnées/
Ваши контактные данные/Teie kontaktandmed:**

Kieli/Språk/Language/Sprache/Langue/Язык/Keel

- suomi/finska/Finnish/Finnisch/Finnois/Финский/Soome
 ruotsi/svenska/Swedish/Schwedisch/Suédois/Шведский/Rootsi
 englanti/engelska/English/Englisch/Anglais/Английский/Inglise
 saksa/tyska/German/Deutsch/Allemand/Немецкий/Saksa
 ranska/fransk/French/Französisch/Français/Французский/Prantsuse
 venäjä/ryska/Russian/Russisch/Russie/Русский/Vene

Postita/Skicka per post/Mail/Postanschrift/Envoyer par la poste/

По почте/Post:

Harvia Oy, PL 12, FI-40951 Muurame

Faksa/Skicka per fax/Fax/Télécopier/

По факсу/Faks:

+358 207 464 090

Lähetä sähköpostia/Skicka per e-post/

Send email/E-Mail/Envoyer un e-mail/

По электронной почте/E-post:

harvia@harvia.fi

Soita/Ring/Call/Telefon/Appeler/

По телефону/Telefon:

+358 207 464 000

www.harviasauna.com