





możliwość sterowania głosowego
z Amazon Alexa i Google Home



ZASADY BEZPIECZEŃSTWA

-  Nie podłączać obciążeń o mocy większej niż dopuszczalna.
-  Podłączać zgodnie ze schematem przedstawionym w instrukcji. Niewłaściwe podłączenie może być niebezpieczne i skutkować uszkodzeniem sterownika i utratą gwarancji.
-  **NIEBEZPIECZEŃSTWO!** Zagrożenie życia spowodowane prądem elektrycznym. Również przy wyłączonym urządzeniu, na wyjściach może występować napięcie. Wszelkie prace montażowe należy **ZAWSZE** wykonywać przy odłączonym obwodzie zasilania.
-  Podłączenie urządzenia do zasilacza nie spełniającego wymogów jakościowych określonych w normach EN 50081-1, EN 50082-1, UL508, EN 60950 skutkuje utratą gwarancji.

1

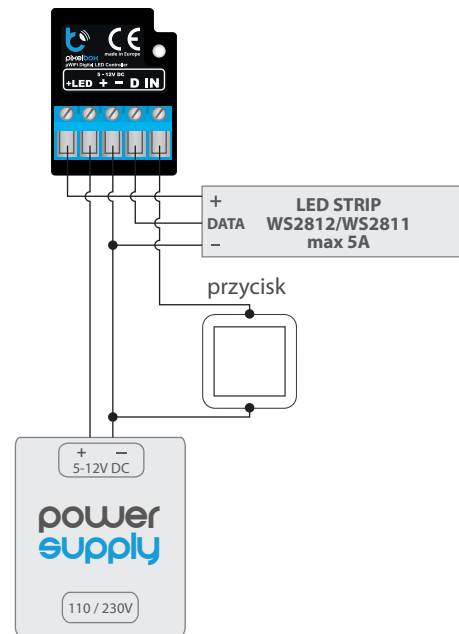
INSTALACJA

- Przed przystąpieniem do instalacji sterownika, odłącz napięcie w zasilanym obwodzie. Pamiętaj, że wszelkie prace montażowe należy wykonywać przy odłączonym napięciu zasilania (wyłączenie bezpiecznika instalacji sieciowej obwodu zasilacza lub odłączenie zasilacza od gniazdka).
- Sterownik powinien być zamontowany w miejscu zabezpieczonym przed niekorzystnymi warunkami środowiskowymi, chroniony przed dostępem osób trzecich – w puszcze podtynkowej bądź wewnątrz obudowy sterowanego urządzenia. Wskazane jest, aby urządzenie było zamocowane w pozycji stabilnej i nieruchomej.
- Zapoznaj się ze schematem a następnie przystąp do montażu sterownika. Zwróć szczególną uwagę na oznaczenia złączy sterownika. Zacznij od podłączenia przewodów zasilania: (+) (kolor czerwony bądź czarny z białą przerywaną linią) oraz (-) (kolor czarny).
- Podłącz cyfrową taśmę LED zwracając uwagę na polaryzację. Przewód anody "+" (najczęściej koloru czerwonego) podłącz do złącza "LED+" sterownika. W przypadku długich taśm, które pobierają ponad 5A prądu, przewód anody podłącz bezpośrednio do "+" zasilacza (nie będzie wtedy aktywna funkcja oszczędzania energii ale możliwe jest sterowanie długimi taśmami). Przewód katody "-" (najczęściej koloru czarnego) taśmy LED podłącz do "-" zasilacza natomiast przewód sygnałowy taśmy LED (najczęściej koloru zielonego) podłącz do złącza "D" sterownika.
- Jeżeli zdecydujesz się na sterowanie lokalne z przełącznika ściennego, podłącz również łącznik dzwonek (monostabilny), zgodnie ze schematem. Do sterowania wyłącznie za pomocą smartfona lub tabletu, nie jest wymagany montaż przełącznika ściennego.
- Po upewnieniu się, iż urządzenie zostało podłączone zgodnie ze schematem oraz że w pobliżu sterownika nie ma metalowych elementów mogących przypadkowo zwrzeć styki, uruchom urządzenie poprzez załączenie napięcia zasilania (włączenie bezpiecznika instalacji sieciowej obwodu zasilacza lub podłączenie zasilacza do gniazdka).

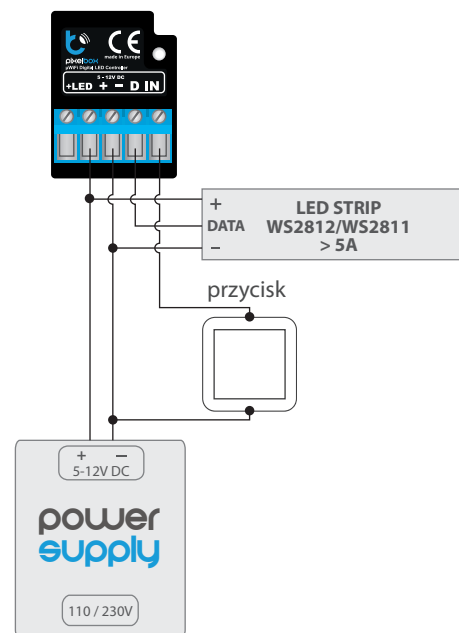
instrukcja obsługi



SCHEMAT OGÓLNY PODŁĄCZENIA



SCHEMAT DLA DŁUŻSZYCH TAŚM



2

PIERWSZE URUCHOMIENIE

- Ściągnij **darmową aplikację wBox**. Gdy posiadasz urządzenie z systemem Android, aplikację znajdziesz w sklepie Play. Dla urządzeń z systemem iOS aplikacja znajduje się w App Store.
- Używając telefonu komórkowego lub tabletu, połącz się z siecią bezprzewodową urządzenia. W tym celu wejdź w ustawienia smartfona bądź tabletu, następnie konfigurację sieci WiFi i odnajdź sieć o nazwie pixelBox-xxxxxxx, gdzie xxxxxxxx to numer seryjny urządzenia. Połącz się z tą siecią.
- Uruchom aplikację wBox. Na górze ekranu będzie widoczne urządzenie. W celu dodania go do aplikacji, kliknij na „+” z prawej strony, obok nazwy. Aby wstępnie skonfigurować sterownik, kliknij na domyślną nazwę urządzenia.



Konfigurację możesz również wykonać korzystając z przeglądarki internetowej telefonu/tabletu. Po podłączeniu się z siecią bezprzewodową sterownika, włącz przeglądarkę i wejdź na stronę: www.blebox.eu

- Przejdź do ustawień (ikonka „Ustawienia” w prawym górnym rogu ekranu), następnie przewiń ekran do sekcji „Kolor”. Ustaw wartość „Liczba pikseli” w zależności od długości posiadanej taśmy LED. Pamiętaj, że w niektórych taśmach pojedynczy (logiczny) piksel może składać się z kilku (np. trzech) diod LED RGB świecących jednocześnie. Po zapisaniu ustawień, przejdź do panelu głównego klikając strzałkę w lewym górnym rogu.
- Przetestuj działanie sterownika - wybierz kolor z kółka wyboru koloru oraz nastaw jasność suwakiem, przesuwając kilkukrotnie suwak jasności w skrajne i pośrednie położenia – źródło światła powinno zmieniać swoją jasność. W szczególności przetestuj kolory podstawowe - czerwony, zielony i niebieski, czy taśma rozświetla się na wybrany kolor.
- W przypadku, gdy kolory na interfejsie nie odpowiadają rzeczywistym kolorom taśmy, konieczna jest zamiana kolejności kolorów przesyłanych przez sterownik do cyfrowego interfejsu taśmy LED. Przejdź do ustawień do sekcji „Kolor” a następnie w polu „Kolejność kolorów” zamień strzałkami ich logiczną kolejność. Po zapisaniu ustawień przetestuj działanie sterownika.
- Na ekranie sterowania dostępne jest również dodatkowe menu efektów – dostęp do niego uzyskuje się poprzez przesunięcie ekranu z dołu do góry (napis „Więcej” na dole ekranu). W menu można wybrać predefiniowane kolory i ustawić czas trwania zmiany koloru z bieżącego na zadany, bądź wybrać predefiniowany efekt świetlny i ustalić czas przejścia barw.
- W ustawieniach sterownika, w sekcji „Efekty”, możliwa jest edycja predefiniowanych jak i dodanie własnych efektów świetlnych. Aby dodać nowy efekt, kliknij przycisk „dodaj efekt” a następnie wypełnij formularz. Ustaw przyjazną, zwiąż nazwę efektu, wybierz jego typ, następnie kolejno dodaj kolory wybierając z koła kolorów odpowiednią barwę oraz regulując jej natężenie suwakiem (możliwe jest wybranie dodatkowych opcji koloru przeciągając napis „więcej” bądź ustalając kolory suwakami z zakładki „mono”). Każdorazowe dodanie koloru do efektu wymaga potwierdzenia przyciskiem „zapisz”. Wybierz domyślny czas zmiany koloru (tj. tzw. czas przejścia) w efekcie oraz czas trwania koloru w efekcie (tj. długość świecenia danego koloru). Pamiętaj o zapisaniu nowo utworzonego efektu przyciskiem „zapisz”.

3

USTAWIENIA PUNKTU DOSTĘPOWEGO I SIECI WIFI

- Po wykonaniu pierwszego uruchomienia sterownika, możesz przystąpić do jego dalszej konfiguracji. Będąc podłączonym do sieci WiFi emitowanej przez urządzenie, na panelu sterującym aplikacji wBox wybierz urządzenie, następnie przejdź do ustawień (ikonka „Ustawienia” w prawym górnym rogu ekranu).
- Możesz zmienić nazwę urządzenia, pod którą wyświetla się ono w aplikacji wBox. Ponadto możesz zmienić nazwę oraz hasło generowanej sieci WiFi. Pamiętaj, że zmiana nazwy sieci lub hasła spowoduje rozłączenie z urządzeniem natychmiast po kliknięciu przycisku „Zapisz”, należy się zatem ponownie podłączyć do urządzenia korzystając z nowo nadanej nazwy sieci i hasła.

- Możesz dołączyć sterownik do domowej sieci WiFi, aby sterować nim za jej pośrednictwem lub z dowolnego miejsca na świecie. W tym celu w sekcji ustawień „Połącz”, wybierz nazwę sieci z listy i naciśnij „Połącz”. Jeśli jest wymagane, wprowadź hasło sieci WiFi. W czasie łączenia sterownika do sieci domowej może nastąpić rozłączenie telefonu/tabletu z siecią urządzenia. W takim przypadku wymagane będzie ponowne podłączenie telefonu/tabletu do sieci sterownika.
- Pamiętaj, że w celu sterowania urządzeniem spoza lokalnej sieci WiFi, z dowolnego miejsca na świecie, poprzez aplikację wBox, opcja „Włącz zdalny dostęp” w sterowniku musi zostać ustawiona na „Tak”.
- Po zakończeniu konfiguracji sieci WiFi, można odłączyć się od sieci sterownika i połączyć telefon/tablet bezpośrednio do domowej sieci WiFi. Sterowanie z aplikacji wBox będzie działać identycznie jak w sytuacji gdy telefon/tablet przyłączony jest do sieci sterownika. Jeżeli użytkownik opuści lokalną sieć, np. wychodząc z domu bądź załączając dane mobilne, aplikacja wBox będzie sygnalizowała ten stan jako „Tryb zdalny”. W takim przypadku urządzeniami można sterować, ale z przyczyn bezpieczeństwa niedostępne są opcje ustawień.

SPECYFIKACJA TECHNICZNA

napięcie zasilania	5 - 12V
zużycie energii	< 1W
ilość wyjść	2
typ wyjścia	cyfrowe, sygnał sterujący
maksymalne obciążenie	20mA
typ wyjścia	open-drain, odcięcie zasilania LED
maksymalny prąd	5A
maksymalne napięcie	12 DC
maksymalne obciążenie	60 W
rodzaj taśmy LED	cyfrowa RGB, 5V lub 12V (WS2812 / WS2811 - bez sygnału zegarowego)
tryb kolorów	RGB
ilość wejść	1
typ wejść	niskonapięciowe, logiczne, przyciskowe, zwierane do GND
obsługiwane przyciski	monostabilne (dzwonkowe), - bez podświetlenia
wymiary	27 x 37 x 23 mm



obudowa	wykonana z kompozycji poliuretanowej niezawierającej halogenów, samogasnąca dla klasy termicznej B (130°C)
stopień ochrony	IP20
zabezpieczenie	odwrócona polaryzacja, ESD
sposób montażu	w puszcze elektrycznej, obudowa lampy, bezpośrednio podłączone do taśmy LED, np. w meblach
standard komunikacji	µWiFi, kompatybilny z WiFi, 802.11g
rodzaj transmisji	dwukierunkowa, szyfrowana
częstotliwość transmisji	2.4 GHz
API	otwarte
tryb pracy	połączenie bezpośrednie (jako Access Point), połączenie WiFi poprzez standardowy router, połączenie z dostępem z dowolnego miejsca na świecie (wymagany jedynie dostęp do sieci Internet)
kompatybilne urządzenia i systemy	Apple iPhone, Apple iPad, iPad Mini, Android, komputery i urządzenia mobilne wspierające HTML5

INFORMACJE DODATKOWE

LOKALIZACJA I CZAS URZĄDZENIA, HARMONOGRAM

Sterownik posiada możliwość pracy według zadanego harmonogramu. Aby było to możliwe, należy ustawić czas urzędzenia. Przejdź do ustawień w sekcji „Czas urzędzenia” kliknij przycisk „Zmień strefę”. Następnie wybierz z listy swój region i lokalizację, potwierdzając wybór przyciskiem „Zapisz”. Urządzenie zsynchronizuje swój czas z serwerem czasu (jeżeli sterownik jest w sieci WiFi z dostępem do Internetu) bądź pobierze czas z telefonu/tabletu. Zaleca się, aby sterownik był zawsze dołączony do sieci WiFi z dostępem do Internetu, aby automatycznie mógł synchronizować swój zegar.

Aby móc sterować urządzeniami w oparciu o lokalne wschody i zachody słońca, należy również wybrać lokalizację sterownika. Lokalizację sterownika możesz określić przy pomocy smartfonu lub tabletu. W sekcji „Lokalizacja urzędzenia” kliknij przycisk „Ustaw lokalizację”. Przeglądarka zapyta czy udostępnić lokalizację – zezwól. W polu „Współrzędne” powinny pojawić się przybliżone współrzędne twojej lokalizacji. Jeżeli przycisk „Ustaw lokalizację” zamruga na czerwono z napisem „Błąd”, bądź pole „Współrzędne” nie zmieniło wartości z „Nie ustawiono” na dane liczbowe, wystąpiło niepowodzenie w pobraniu lokalizacji. Należy wtedy upewnić się czy telefon/tablet posiada moduł GPS oraz czy w telefonie włączona jest obsługa udostępniania lokalizacji.

Dodawanie wpisów harmonogramu wykonuje się klikając w przycisk „Dodaj wpis” w sekcji „Harmonogram” ustawień. Można wybrać dni w których wykonywane będzie dane zadanie, typ wpisu (o konkretnej godzinie, bądź relatywnie względem wschodów/zachodów słońca – tylko przy poprawnie ustawionej lokalizacji) oraz ustawić parametry zadania. Ustawione zadania będą widoczne w formie listy, poszczególne wpisy można edytować bądź skasować.

AKTUALIZACJA OPROGRAMOWANIA

Aby zaktualizować oprogramowanie w sterowniku, należy go podłączyć do domowej sieci WiFi (patrz sekcja „Ustawienia punktu dostępowego i sieci WiFi”), która ma połączenie z siecią Internet. Przejdź do ustawień (ikonka „Ustawienia” w prawym górnym rogu ekranu) i kliknij przycisk „Pobierz nowe oprogramowanie” znajdujący się w końcowej sekcji ustawień. Poczekaj ok. 1 min., nie zamykając interfejsu ani nie wykonując żadnych innych akcji. Urządzenie pobierze najnowsze oprogramowanie. Numer wersji oprogramowania, wersję sprzętu oraz identyfikator urządzenia możesz odczytać na samym dole ekranu ustawień.

aby uzyskać więcej informacji
odwiedź stronę internetową

www.blebox.eu

lub wyślij email
na adres info@blebox.eu

pomoc techniczna jest dostępna
pod adresem support@blebox.eu

made in europe



proudly made by
blebox