



Generator pary HGX60W 5,7 kW + WIFI sterownik + dysza

Cena brutto	8 110,77 zł
Cena netto	6 594,12 zł
Dostępność	W magazynie
Czas wysyłki	Natychmiast
Numer katalogowy	6410082612253
Producent	Harvia

Opis produktu

HGX60 5,7 kW + Wifi sterownik + dysza

Stworzony, by cieszyć użytkowników walorami, typowymi dla łaźni parowych. Harvia HGX to oaza relaksu i źródło dobrego samopoczucia. Wilgotne, ciepłe powietrze pieści nasze zmysły i pozwala na jakiś czas zapomnieć o pośpiechu.

Harvia HGX to kompaktowy, a jednocześnie wydajny generator pary do użytku w domu i w SPA. Głównymi założeniami przy powstawaniu generatora HGX były niezawodność, bezawaryjna praca oraz radość z relaksującej kąpieli w łaźni parowej.

Instalacja generatora Harvia HGX jest bardzo prosta. Dzięki kompaktowej konstrukcji można go zamontować nawet w miejscach o niewielkiej wysokości. Generator pary Harvia HGX jest kontrolowany za pomocą nowoczesnego dotykowego panelu sterowania. Sterownik kontroluje pracę generatora pary, pompy zapachowej, oświetleniem oraz wentylatorem.

Dostępne modele generatorów to HGX2, HGX45, HGX60, HGX90, HGX11 i HGX15. Jeden panel sterujący może obsługiwać do 3 szt. generatorów Pary HGXL połączonych ze sobą szeregowo.

W zestawie: generator, sterownik, czujnik temperatury, dysza 1szt.

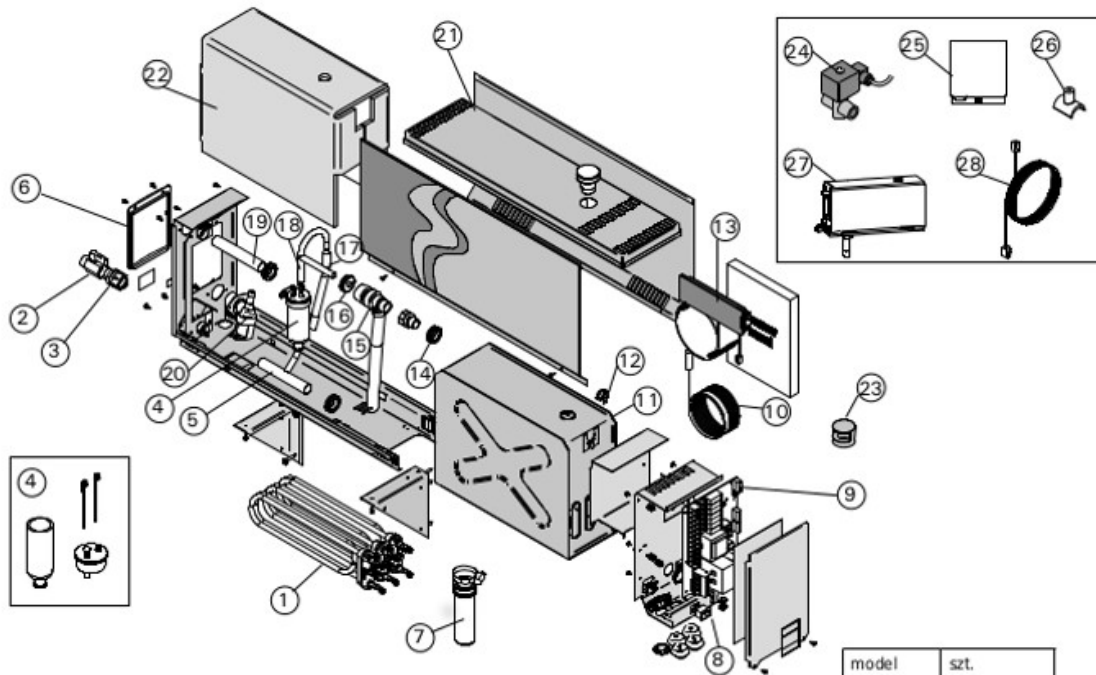


PL

CS

3. CZĘŚCI ZAPASOWE

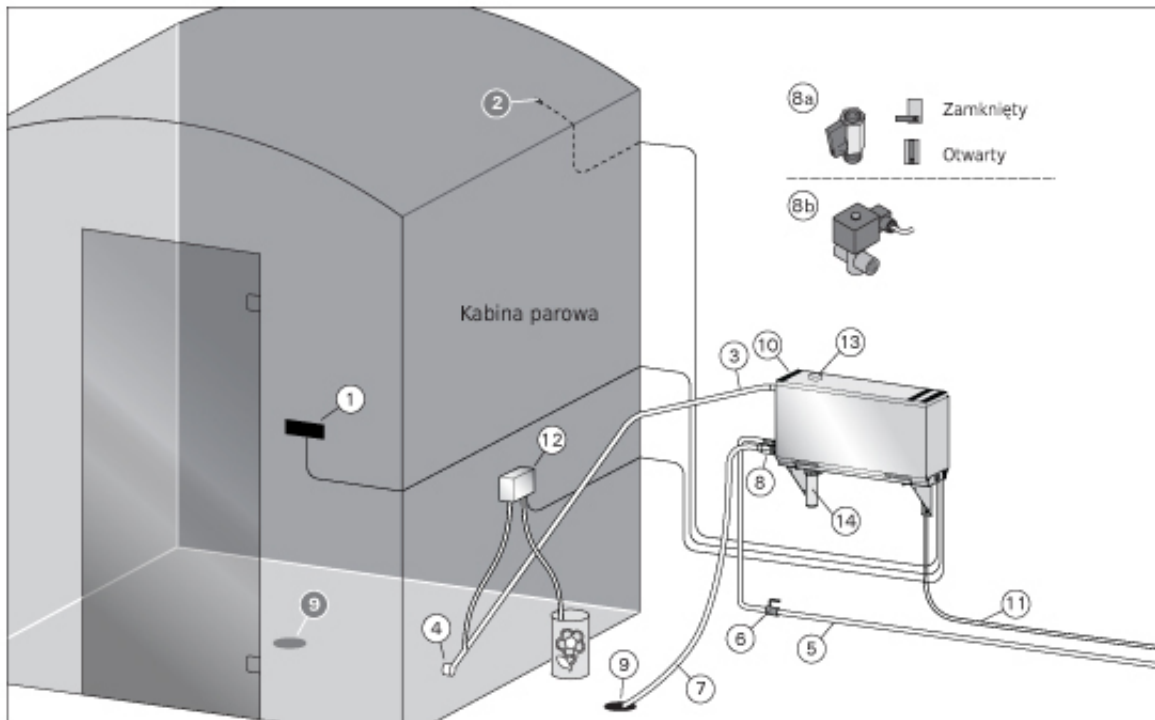
3. NÁHRADNÍ DÍLY



			model	szt.	
			model	ks	
1	Element grzejny 2200 W/230 V Element grzejny 1500 W/230 V Element grzejny 1900 W/230 V Element grzejny 3000 W/230 V Element grzejny 3600 W/230 V Element grzejny 5000 W/230 V	Topný prvek 2200 W/230 V Topný prvek 1500 W/230 V Topný prvek 1900 W/230 V Topný prvek 3000 W/230 V Topný prvek 3600 W/230 V Topný prvek 5000 W/230 V	ZG-322 ZG-330 ZG-340 ZG-350 ZG-360 ZG-365	HGX2 HGX45 HGX60 HGX90 HGX11 HGX15	1 3 3 3 3 3
2	Ręczny zawór spustowy	Ruční vypouštěcí ventil	ZG-575		1
3	Łącznik rurowy 18 mm-G½"	Nástavec na trubku 18 mm-G½"	ZSTM-050		1
4	Miarka (czujnik poziomu wody, część górna i przewód)	Sada odměrek (včetně snímače hladiny vody, horního a v trubce)	WX620		1
5	Rura odprowadzająca wody	Trubka odvodu vody	ZSTM-071		1
6	Pokrywa wlotu serwisowego	Kryt montážního otvoru	ZSTM-160		1
7	Pojemnik na osad	Sběrač usazenin	ZSTM-170		1
8	Wyłącznik główny	Hlavní vypínač	ZSK-684		1
9	Płytki drukowana układu	Deska s obvody	WX604		1
10	Czujnik temperatury	Teplotní čidlo	ZG-660		1
11	Zbiornik na wodę (HGX2) Zbiornik na wodę (HGX45-HGX15)	Zásobník vody (HGX2) Zásobník vody (HGX45-HGX15)	ZSTM-012 ZSTM-010		1 1
12	Bezpiecznik termiczny	Ochrana proti přehřátí	ZG-550		1
13	Panel sterujący	Ovládací panel	WX602		1
14	Gumowe uszczelnienie D18	Pryžové těsnění D18	ZSTM-140		4
15	Zawór nadciśnieniowy	Pojistný ventil	ZG-580		1
16	Gumowe uszczelnienie D10	Pryžové těsnění D10	ZSTM-150		1
17	Wąż doprowadzający wodę	Přívodní hadice vody	ZSTM-047		1
18	Rura doprowadzająca wodę	Přívodní trubka vody	ZSTM-070		1
19	Rura odprowadzająca parę	Výstupní trubka páry	ZSTM-040		1
20	Zawór elektromagnetyczny	Elektromagnetický ventil	ZSS-610		1
21	Gumowa zatyczka	Gumová zátká	ZSTM-155		1
22	Izolacja zbiornika wody	Izolace pro vodní nádrž	ZSTM-060		1
23	Dysza parowa	Přívod vody	ZG-500		1

Części i akcesoria dostarczane na życzenie klienta/Volitelné díly a příslušenství

24	Automatyczny zawór spustowy	Automatický vypouštěcí ventil	ZG-700		1
25	Pompa zapachowa	Aroma pumpa	ZG-900		1
26	Złącze do pompy zapachowej	Spojovací díl pro aroma pumpu	ZSTM-195		1
27	Generator pary systemu Multidrive 10,8 kW	Pamí generátor Multidrive 10.8 kW	HGX11L		1
28	Kabel 1,5 m	Datový kabel 1.5 m	WX312		1



Elementy generatora pary

1. Panel sterujący
2. Czujnik temperatury
3. Przewód parowy
4. Dysza parowa
5. Wąż doprowadzający wodę
6. Zawór węża doprowadzającego wodę
7. Wąż odprowadzający wodę
- 8a. Ręczny zawór spustowy
- 8b. Automatyyczny zawór spustowy (opcjonalnie)
9. Spust podłogowy
10. Zawór nadciśnieniowy
11. Kabel zasilający
12. Pompa zapachowa (opcjonalnie)
13. Gumowa zatyczka
14. Pojemnik na osad

Model	Moc wyjścia	Zalecana kubatura kabiny parowej (m³)						Para wodna	230 V 1N ~		400 V 3N ~	
		Ściana lekka (akrylowa, itp.)		Ściana lekka wyłożona płytkami		Ściana kamienna wyłożona płytkami, itp.			Kabel zasilający	Bezpiecznik	Kabel zasilający	Bezpiecznik
	kW	*	**	*	**	*	**	kg/h	mm²	A	mm²	A
HGX2	2,2	2-4	2-4	2-4	2-4	2-4	2-4	2,0	3 x 1,5	10	-	-
HGX45	4,5	2-5	2-7,0	2-4	2-6	2-3,5	2-4,5	5,5	3 x 6	25	5 x 1,5	3 x 10
HGX60	5,7	2,5-8	3,5-11	2-6	3-9	2-5	2-7,5	7,6	3 x 6	25	5 x 1,5	3 x 10
HGX90	9,0	6-12	9-17	4,5-10	7,5-14	3-8	6-11,5	12,0	-	-	5 x 2,5	3 x 16
HGX11	10,8	10-14,5	15-21	8-12	12-17	6-10	10-14,0	14,6	-	-	5 x 2,5	3 x 16
HGX15	15,0	12-19,5	17-28	10-16	14-23	8-13,5	12-18,5	20,1	-	-	5 x 6	3 x 25
Multidrive (przykład)												
HGX45 +HGX11L	15,3	12-19,5	17-28	10-16	14-23	8-13,5	12-18,5	20,1	-	-	5x1,5 +5x2,5	3x10 +3x16
HGX60 +HGX11L	16,5	12,5-22,5	18,5-32	10-18	15-26	8-15	12-21,5	22,2	-	-	5x1,5 +5x2,5	3x10 +3x16
HGX90 +HGX11L	19,8	16-26,5	24-38	12,5-22	19,5-31	9-18	16-25,5	26,6	-	-	2x5x2,5	2x3x16
HGX11 +HGX11L	21,6	20-29	30-42	16-24	24-34	12-20	20-28	29,2	-	-	2x5x2,5	2x3x16

Model	Szerokość	Głębokość	Wysokość	Waga (pusty zbiornik na wodę)	Waga (pełny zbiornik na wodę)
HGX2-HGX15, HGX11(L)	600 mm	155 mm	320 mm	9 kg	13 kg

* z wentylacją ** bez wentylacji



Produkt posiada dodatkowe opcje:

Moc (kW): 6 kW

Sterownik: W komplecie

Rodzaj sauny: łaźnia parowa

Instrukcja generatora



[Steam HGX2, HGX45, HGX60, HGX90, HGX11, HGX15](#)